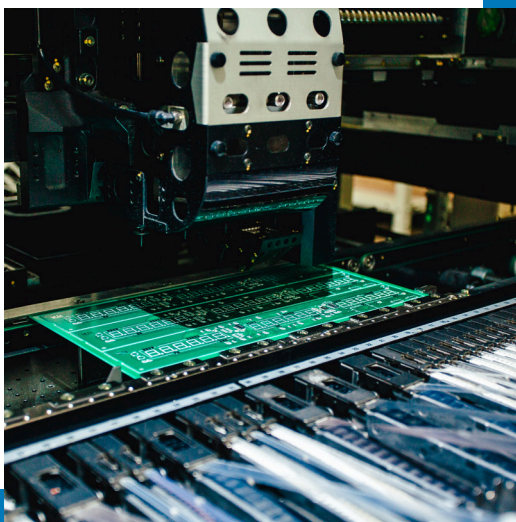




Крупнейший производитель
электронных весов
в России



ВЕСЫ ЭЛЕКТРОННЫЕ

КАТАЛОГ ПРОДУКЦИИ



ИСПОЛЬЗУЕМЫЕ ПИКТОГРАММЫ И ЭМБЛЕМЫ



Интерфейс WiFi



Интерфейс RS-232



Интерфейс USB



Интерфейс Ethernet



Программные продукты «1С:ПРЕДПРИЯТИЕ»



Программные продукты «АТОЛ»



Программные продукты «АЙТИДА»



Электронные таблицы Microsoft Excel



Программные продукты «Microinvest»



Смарт-терминал ЭВОТОР



ККТ МИКРО/ПОРТ, ВИКИ и др.



Кассовое программное обеспечение FRONTOL 5



Иное программное обеспечение

СОДЕРЖАНИЕ

Весы лабораторные ВК, ВК-1	4
Весы настольные	5
Весы общего назначения МК_A11, МК_A20, МК_A21	5
Весы влагозащищенные МК_AB11, МК_AB20, МК_AB21	6
Весы счетные МК_C21	7
Весы торговые МК_TB21, МК_TH21, МК_TH11, МК_T21	8
Весы системные МК_RA11	10
Весы с печатью чеков и отчетов МК_RC11	11
Весы с печатью этикеток МК_RP(R2P), МК_RL(R2L), TB-S_RL1, TB-M_RL1	12
Весы товарные	16
Весы общего назначения TB_A и TB_A(RUEW)	16
Весы влагозащищенные TB_AB и TB_AB(RUEW)	18
Весы TB. Модульная конструкция	20
Весы промышленные	22
Весы 4D. Модульная конструкция	22
Весы медицинские	24
Весы для новорожденных В1-15 «САША»	24
Весы напольные ВЭМ	25
Весы крановые	26
Весы общего назначения ЕК-А	26
Весы общего назначения ЕК-СМ	27
Весовые терминалы	28
Весовые терминалы общего назначения А01/ТВ, А, А(RUEW)	28
Весовые терминалы влагозащищенные АВ, АВ(RUEW)	30
Весовые терминалы системные RA	31
Весовые терминалы с печатью чеков и отчетов RC	32
Весовые терминалы с печатью этикеток RP, R2P, RL, R2L	33
Весовой комплект	35

ВК

ВК-1



RS-232



- Дополнительные режимы: счетный, процентного взвешивания
- Подсчет суммарной массы товара
- Два вида юстировки: линейная и стандартная
- Диапазон тарирования: от 0 до Max

ТЕХНИЧЕСКИЕ ХАРАКТЕРИСТИКИ

Модель весов	ВК-150.1	ВК-300.1	ВК-600.1	ВК-1500.1	ВК-3000.1	ВК-300	ВК-600	ВК-1500	ВК-3000
Максимальная нагрузка, кг	150	300	600	1500	3000	300	600	1500	3000
Минимальная нагрузка, кг	0,1	0,2	1	2,5	5	0,1	0,5	1	2,5
Дискретность, кг	0,005	0,01	0,02	0,05	0,1	0,005	0,01	0,02	0,05
Наличие ветрозащитного экрана	+	+	+	-	-	+	+	-	-
Вид и размер платформы, мм	● 120		■ 136x162			● 120		■ 136x162	
Масса нетто/брутто, кг	1,5/2,1								
Габариты (ШxГxВ), мм	180x220x85								
Рабочая температура, °C	от +15 до +30								
Работа весов от аккумулятора, ч	до 24								
Степень защиты терминала	IP64								
Тип индикатора	LCD с подсветкой								
Интерфейсы	RS-232								

МК_A11

МК_A20
МК_A21
МК_A21(EU)
МК_A21(RI)
МК_A21(UI)
МК_A21(RU)
МК_A21(RUW)



WiFi



RS-232



USB



Ethernet



Выносной индикатор ИВ-3С

(I R U E W) - ИНТЕРФЕЙСЫ

WiFi
Ethernet
USB
RS-232
Выносной индикатор

- Дополнительные режимы: счетный, дозаторный, процентного взвешивания, компараторный
- Подсчет суммарной массы товара
- Работа от аккумулятора (кроме МК_A20)

ТЕХНИЧЕСКИЕ ХАРАКТЕРИСТИКИ

Максимальная нагрузка, кг	1/3	3/6	6/15	15/32
Дискретность, г	0,5/1	1/2	2/5	5/10
Диапазон тарирования, кг	от 0 до 1	от 0 до 3	от 0 до 6	от 0 до 15
Размер платформы, мм	336x240			
Рабочая температура, °C	от -10 до +40			

СОВМЕСТИМЫ С ПРОГРАММАМИ:



МК_AB20



МК_AB21



RS-232



МК_C21



RS-232



МК_AB11



- Дополнительные режимы: счетный, дозаторный, процентного взвешивания, компараторный
- Подсчет суммарной массы товара
- Работа от аккумулятора (кроме МК_AB20)



Выносной индикатор ИВ-4С

- Отображение точности подсчета количества изделий
- Подсчет суммарной массы товара и количества штук
- Автоматическое уточнение массы одной штуки изделия
- Компараторный режим взвешивания
- Подключаемое оборудование:
- выносной индикатор ИВ-4С

ТЕХНИЧЕСКИЕ ХАРАКТЕРИСТИКИ

Максимальная нагрузка, кг	1/3	3/6	6/15	15/32
Дискретность, г	0,5/1	1/2	2/5	5/10
Диапазон тарирования, кг	1	3	6	15
Размер платформы, мм	336x240			
Рабочая температура, °C	от -10 до +40			
Степень защиты	IP68 (платформы) / IP64 или IP66 (терминала)			
Интерфейсы	МК_AB20	-		
	МК_AB11	RS-232, опционально USB, Ethernet, WiFi		
	МК_AB21	-, опционально RS-232, USB, Ethernet, WiFi		

ТЕХНИЧЕСКИЕ ХАРАКТЕРИСТИКИ

Максимальная нагрузка, кг	1/3	3/6	6/15	15/32
Дискретность, г	0,5/1	1/2	2/5	5/10
Диапазон тарирования, кг	1	3	6	15
Размер платформы, мм	336x240			
Рабочая температура, °C	от -10 до +40			
Работа от аккумулятора, ч	до 50			
Интерфейсы	RS-232			

СОВМЕСТИМЫ С ПРОГРАММАМИ:



MK_TB21
MK_TH21
MK_TH21(RU)

RS-232
USB



- Подсчет суммарной стоимости и сдачи
- Расчет стоимости штучных товаров
- Память на 16 значений цены товара
- Тип индикатора: двухсторонний LED

ТЕХНИЧЕСКИЕ ХАРАКТЕРИСТИКИ			
Максимальная нагрузка, кг	3/6	6/15	15/32
Дискретность, г	1/2	2/5	5/10
Диапазон тарирования, кг	3	6	15
Размер платформы, мм	336x240		
Рабочая температура, °C	от -10 до +40		
Работа от аккумулятора, ч	до 50		
Интерфейсы	MK_TH21, MK_TB21	-	
	MK_TH21 (RU)	RS-232, USB	

СОВМЕСТИМЫ С ПРОГРАММАМИ:



Подробности на официальном сайте

MK_TH11
MK_T21

RS-232



- Подсчет суммарной стоимости и сдачи
- Расчет стоимости штучных товаров
- Память на 16 значений цены товара
- Работа от аккумулятора
- В модели MK_TH11 - складная стойка с двухсторонней индикацией
- В модели MK_T21 - выносной индикатор покупателя в комплекте

ТЕХНИЧЕСКИЕ ХАРАКТЕРИСТИКИ			
Максимальная нагрузка, кг	3/6	6/15	15/32
Дискретность, г	1/2	2/5	5/10
Диапазон тарирования, кг	3	6	15
Размер платформы, мм	336x240		
Рабочая температура, °C	от -10 до +40		
Интерфейсы	MK_TH11	-	
	MK_T21	RS-232	

СОВМЕСТИМЫ С ПРОГРАММАМИ:



www.massa.ru



MK_RA11

- RS-232
- Ethernet



- Ведение журнала регистраций весовых и штучных товаров
- Память на 20 000 товаров и 20 000 регистраций
- Работа с USB-flash
- Подключение сканера штрихкода для выбора товара
- Обмен данными с учетными программами, 1С и др.
- Работа от аккумулятора

ТЕХНИЧЕСКИЕ ХАРАКТЕРИСТИКИ			
Максимальная нагрузка, кг	3/6	6/15	15/32
Дискретность, г	1/2	2/5	5/10
Диапазон тарирования, кг	3	6	15
Размер платформы, мм	336x240		
Рабочая температура, °C	от -10 до +40		
Степень защиты	IP68 (платформы) / IP54 (терминала)		
Габариты весов, мм (Ш x Г x В)	355 x 360 x 390		
Интерфейсы	RS-232, Ethernet		

СОВМЕСТИМЫ С ПРОГРАММАМИ:



Подробности на официальном сайте

MK_RC11

- RS-232
- Ethernet



- Ведение журнала регистраций весовых и штучных товаров
- Память на 20 000 товаров и 20 000 регистраций
- Работа с USB-flash
- Работа от аккумулятора
- Подключение сканера штрихкода для выбора товара
- Обмен данными с учетными программами, 1С и др.
- Печать чеков и отчетов

ТЕХНИЧЕСКИЕ ХАРАКТЕРИСТИКИ			
Максимальная нагрузка, кг	3/6	6/15	15/32
Дискретность, г	1/2	2/5	5/10
Диапазон тарирования, кг	3	6	15
Размер платформы, мм	336x240		
Рабочая температура, °C	от 0 до +40		
Степень защиты платформы	IP68		
Габариты весов, мм (Ш x Г x В)	370 x 390 x 435		
Интерфейсы	RS-232, Ethernet		

СОВМЕСТИМЫ С ПРОГРАММАМИ:



www.massa.ru



RS-232 Ethernet

ВЕСЫ НАСТОЛЬНЫЕ

- MK_RP10
- MK_R2P10
- MK_RP10-1
- MK_R2P10-1



- Печать штрихкодов: EAN 13, EAN 13+5, EAN 128, GS1 Databar, CODE128, CODE 39, ITF 14, Interleaved 2 of 5
- Печать этикеток с указанием массы без примесей
- Возможность печати этикеток при работе в счетном режиме
- Печать этикеток с неограниченным количеством элементов

- Память на 20 000 товаров и 20 000 регистраций
- Работа с USB-flash
- Подключение сканера штрихкода для выбора товара
- Регистрация товароучетных операций



MK_RP10

MK_R2P10

MK_RP10-1

MK_R2P10-1

Двухсторонняя индикация

С устройством подмотки ленты

С устройством подмотки ленты
Двухсторонняя индикация

ТЕХНИЧЕСКИЕ ХАРАКТЕРИСТИКИ

Максимальная нагрузка, кг	3/6	6/15	15/32
Дискретность, г	1/2	2/5	5/10
Диапазон тарирования, кг	3	6	15
Размер платформы, мм	336x240		
Рабочая температура, °C	от 0 до +40		
Степень защиты платформы	IP68		
Интерфейсы	RS-232, Ethernet		

СОВМЕСТИМЫ С ПРОГРАММАМИ:



MK_RL10-1

MK_R2L10-1

TB-S_RL1



TB-M_RL1

RS-232

Ethernet



ТЕХНИЧЕСКИЕ ХАРАКТЕРИСТИКИ

Модель весов	Размер платформы, (ДхШ), мм	Max, кг	Min, кг	Дискретность, г	Диапазон тарирования, кг
MK-6.2-R(2)L10-1	336x240	6	0,02	1/2	3
MK-15.2-R(2)L10-1		15	0,04	2/5	6
MK-32.2-R(2)L10-1		32	0,1	5/10	15
TB-S-15.2-RL1	400x510	15	0,04	2/5	6
TB-S-32.2-RL1		32	0,1	5/10	15
TB-S-60.2-RL1		60	0,2	10/20	30
TB-S-200.2-RL1	600x800	200	0,4	20/50	60
TB-M-60.2-RL1		60	0,2	10/20	30
TB-M-150.2-RL1		150	0,4	20/50	60
TB-M-300.2-RL1		300	1	50/100	150
TB-M-600.2-RL1		600	2	100/200	300

- Ресурс термоголовки 150 км
- Печать этикеток на продукцию с примесями, штучные и счетные товары
- Подключение сканера штрихкода для выбора товара
- Работа с USB-flash
- Два и более штрихкода на этикетке
- Два и более рисунка на этикетке
- Печать штрихкодов: EAN 13, EAN 13+5, EAN 128, GS1 Databar, CODE128, CODE 39, ITF 14, Interleaved 2 of 5
- Регистрация товароучетных операций

Модель весов	MK_RL10-1	MK_R2L10-1	TB-S_RL1	TB-M_RL1
Масса нетто/брутто, кг	6,8/8,1	6,9 / 8,2	8,2/9,0	32,1/33,8
Рабочая температура, °C	от 0 до +40			
Степень защиты платформы	IP68 / IP67			
Тип индикатора	матричный LCD с подсветкой, 192x64 точки			
Графический дисплей, шт	1	2	1	1
Интерфейсы	Ethernet, RS-232			

СОВМЕСТИМЫ С ПРОГРАММАМИ:



ВЕСЫ ТОВАРНЫЕ

ВЕСЫ ТОВАРНЫЕ

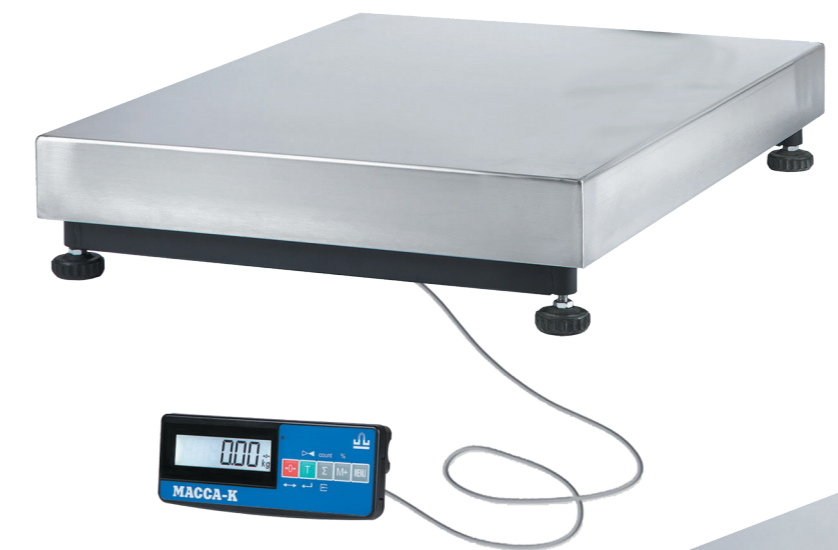


TB-S_A1
TB-S_A(RUEW)1

TB-S_A3
TB-S_A(RUEW)3

TB-M_A1
TB-M_A(RUEW)1

TB-M_A3
TB-M_A(RUEW)3



TB-S_A2
TB-S_A(RUEW)2



- Дополнительные режимы: счетный, дозаторный, процентного взвешивания, компараторный
- Подсчет суммарной массы товара
- Работа от аккумулятора

- Дополнительные режимы: счетный, дозаторный, процентного взвешивания, компараторный
- Подсчет суммарной массы товара
- Работа от аккумулятора

ТЕХНИЧЕСКИЕ ХАРАКТЕРИСТИКИ				
Максимальная нагрузка, кг	15	32	60	200
Дискретность, г	2/5	5/10	10/20	20/50
Диапазон тарирования, кг	6	15	30	60
Размер платформы, мм	400 x 510			
Рабочая температура, °C	от -20 до +40			
Степень защиты	IP67 (платформы) / IP54 (терминала)			
Интерфейсы	TB-S_A_	RS-232		
	TB-S_A(RUEW)_	RS-232, USB, Ethernet, WiFi		

ТЕХНИЧЕСКИЕ ХАРАКТЕРИСТИКИ				
Максимальная нагрузка, кг	60	150	300	600
Дискретность, г	10/20	20/50	50/100	100/200
Диапазон тарирования, кг	30	60	150	300
Размер платформы, мм	600 x 800			
Рабочая температура, °C	от -20 до +40			
Степень защиты	IP67 (платформы) / IP54 (терминала)			
Интерфейсы	TB-M_A_	RS-232		
	TB-M_A(RUEW)_	RS-232, USB, Ethernet, WiFi		

СОВМЕСТИМЫ С ПРОГРАММАМИ:

СОВМЕСТИМЫ С ПРОГРАММАМИ:



Подробности на официальном сайте

www.massa.ru



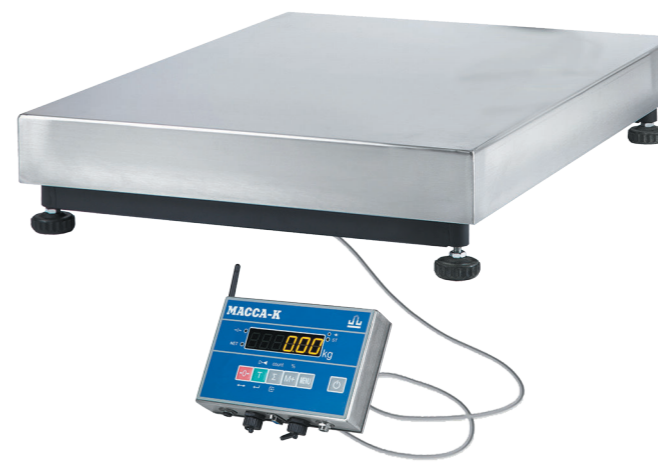


TB-S_AB1
TB-S_AB(RUEW)1

TB-S_AB3
TB-S_AB(RUEW)3

TB-M_AB1
TB-M_AB(RUEW)1

TB-M_AB3
TB-M_AB(RUEW)3



- Дополнительные режимы: счетный, дозаторный, процентного взвешивания, компараторный

- Корпус терминала из нержавеющей стали
- Подсчет суммарной массы товара
- Работа от аккумулятора

- Дополнительные режимы: счетный, дозаторный, процентного взвешивания, компараторный

- Корпус терминала из нержавеющей стали
- Подсчет суммарной массы товара
- Работа от аккумулятора

ТЕХНИЧЕСКИЕ ХАРАКТЕРИСТИКИ				
Максимальная нагрузка, кг	15	32	60	200
Дискретность, г	2/5	5/10	10/20	20/50
Диапазон тарирования, кг	6	15	30	60
Размер платформы, мм	400 x 510			
Рабочая температура, °C	от -20 до +40			
Степень защиты	IP67 (платформы) / IP66 (терминала)			
Интерфейсы	TB-S_AB_	-		
	TB-S_AB(RUEW)_	RS-232, USB, Ethernet, WiFi		

ТЕХНИЧЕСКИЕ ХАРАКТЕРИСТИКИ				
Максимальная нагрузка, кг	60	150	300	600
Дискретность, г	10/20	20/50	50/100	100/200
Диапазон тарирования, кг	30	60	150	300
Размер платформы, мм	600 x 800			
Рабочая температура, °C	от -20 до +40			
Степень защиты	IP67 (платформы) / IP66 (терминала)			
Интерфейсы	TB-M_AB_	-		
	TB-M_AB(RUEW)_	RS-232, USB, Ethernet, WiFi		

СОВМЕСТИМЫ С ПРОГРАММАМИ:

СОВМЕСТИМЫ С ПРОГРАММАМИ:



A01/TB



A/A(RUEW)



AB/AB(RUEW)



RA



RC



RP/R2P



RL/R2L



ВЕСОВЫЕ ТЕРМИНАЛЫ

БОЛЕЕ 140 ВАРИАНТОВ ИСПОЛНЕНИЯ ВЕСОВ

МОДУЛИ ВЗВЕШИВАЮЩИЕ ТВ-S

TB-S_1



TB-S_2



TB-S_3



МОДУЛИ ВЗВЕШИВАЮЩИЕ ТВ-M

TB-M_1



TB-M_3



ТЕХНИЧЕСКИЕ ХАРАКТЕРИСТИКИ

Максимальная нагрузка, кг	15	32	60	200
Дискретность, г	2/5	5/10	10/20	20/50
Диапазон тарирования, кг	6	15	30	60
Размер платформы, мм	400 x 510			
Рабочая температура, °C	от -20 до +40			
Степень защиты	IP67			
Масса нет-то/брутто, кг	TB-S_1	8,2 / 9,0		
	TB-S_2	8,6 / 9,7		
	TB-S_3	11,0 / 12,3		
Габариты (ШxГxВ), мм	TB-S_1	400 x 510 x 90		
	TB-S_2	400 x 500 x 525		
	TB-S_3	400 x 510 x 765		

ТЕХНИЧЕСКИЕ ХАРАКТЕРИСТИКИ

Максимальная нагрузка, кг	60	150	300	600
Дискретность, г	10/20	20/50	50/100	100/200
Диапазон тарирования, кг	30	60	150	300
Размер платформы, мм	600 x 800			
Рабочая температура, °C	от -20 до +40			
Степень защиты	IP67			
Масса нет-то/брутто, кг	TB-M_1	32,1 / 33,8		
	TB-M_3	34,3 / 36,3		
Габариты (ШxГxВ), мм	TB-M_1	600 x 800 x 162		
	TB-M_3	600 x 800 x 750		

СОВМЕСТИМЫ С ПРОГРАММАМИ:



ВЕСЫ ПРОМЫШЛЕННЫЕ

ВЕСЫ ПРОМЫШЛЕННЫЕ

МОДУЛИ ВЗВЕШИВАЮЩИЕ 4D

МОДУЛИ ВЗВЕШИВАЮЩИЕ 4D

4D-PM

ПЛАТФОРМЕННЫЕ



Наименование	Max, кг	Min, кг	Дискретность, г	Размер платформы, мм
4D-PM-1_	500/1000	2/4	100/200	1000x1000
4D-PM-2_	500/1000/1500	2/4/10	100/200/500	1200x1000
4D-PM-3_	1000/2000/3000	4/10/20	200/500/1000	1500x1200
4D-PM-7_A_	1000/2000/3000	4/10/20	200/500/1000	2000x1500

4D-P.S

ПЛАТФОРМЕННЫЕ (НЕРЖАВЕЮЩАЯ СТАЛЬ)



Наименование	Max, кг	Min, кг	Дискретность, г	Размер платформы, мм
4D-P.S-2_	1000/1500	4/10	200/500	1200x1000
4D-P.S-3_	1000/2000/3000	4/10/20	200/500/1000	1500x1250

4D-LA

НИЗКОПРОФИЛЬНЫЕ ПАНДУСНЫЕ



Наименование	Max, кг	Min, кг	Дискретность, г	Размер платформы, мм
4D-LA-2_	1000/1500	4/10	200/500	1000x1000
4D-LA-4_	1000/2000	4/10	200/500	1500x1200

4D-LM

НИЗКОПРОФИЛЬНЫЕ МОНОБЛОЧНЫЕ



Наименование	Max, кг	Min, кг	Дискретность, г	Размер платформы, мм
4D-LM-2_	1000/2000	4/10	200/500	1000x1000

БОЛЕЕ 300 ВАРИАНТОВ

ИСПОЛНЕНИЯ ВЕСОВ

ТЕРМИНАЛЫ

ТЕРМИНАЛЫ



A / A (RUEW)



AB / AB (RUEW)



RA



RC



RP/R2P



RL/ R2L

СОВМЕСТИМЫ С ПРОГРАММАМИ:



В1-15 «САША»



СЕРТИФИКАЦИЯ

Регистрационное удостоверение федеральной службы по надзору в сфере здравоохранения и социального развития №РЗН 2013/1197

Свидетельство Росстандарта об утверждении типа средств измерений RU.C.39.001.A №54466

Декларация соответствия ТР ТС №RU Д-RU.MM04.B.05086

Сертификат ЕС FI.06.1.01 Revision 4

- Высокая точность измерений
- Отображение разности результатов двух взвешиваний (удобно при грудном вскармливании)
- Выборка массы тары (например, пеленок)
- Возможность санобработки (дезинфекция, облучение кварцем)
- Время установления показаний - не более 4 секунд

ТЕХНИЧЕСКИЕ ХАРАКТЕРИСТИКИ

Максимальная нагрузка, кг	15
Дискретность, г	1/2/5
Диапазон тарирования, кг	5
Масса нетто/брутто, кг	3,6/4,5
Габариты (ШхГхВ), мм	540х330х105
Платформа (ДхШ), мм	540х290
Рабочая температура, °C	от +10 до +40
Индикатор	LCD с подсветкой
Работа от аккумулятора, ч	до 94

ВЭМ-150-А3

С вертикальной стойкой



СЕРТИФИКАЦИЯ

Регистрационное удостоверение федеральной службы по надзору в сфере здравоохранения и социального развития № ФСП 2008/02905

Свидетельство Росстандарта об утверждении типа средств измерений RU.C.39.001.A № 56281

Декларация соответствия ТР ТС № RU Д-RU.AЛ32.B00856

ТЕХНИЧЕСКИЕ ХАРАКТЕРИСТИКИ

Максимальная нагрузка, кг	60/200
Дискретность, г	20/50
Размеры терминала (ШхГхВ), мм	260х105х55
Платформа (ДхШ), мм	510х400
Рабочая температура	от +10 до +40
Работа от аккумулятора, ч	до 110
Индикатор	LCD с подсветкой
Степень защиты	IP67 (платформы) / IP54(терминала)
Интерфейсы	RS-232

ВЭМ-150-А1

RS-232

С кронштейном для крепления на стену. Длина кабеля 5 м



ВЭМ-150-А2

С вращающейся стойкой, переносной вариант



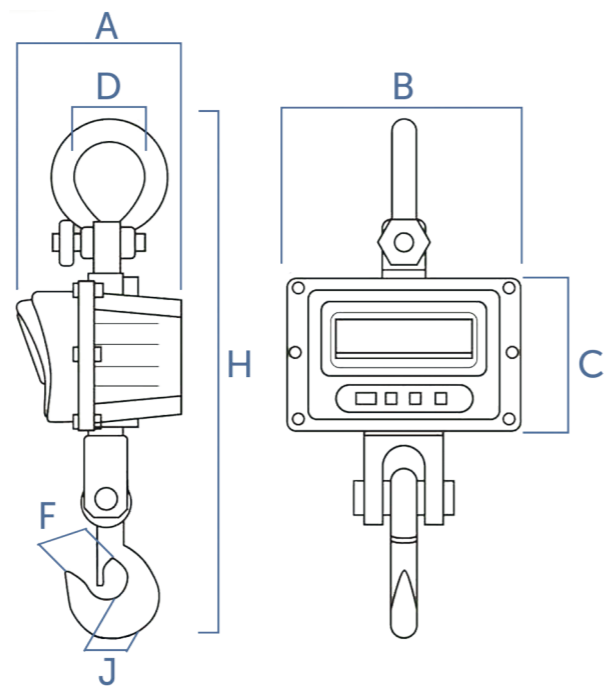
- Брызгозащищенное исполнение
- Возможность санобработки (дезинфекция, облучение кварцем)
- Время установления показаний - от 4 до 15 секунд



ВЕСЫ КРАНОВЫЕ

ВЕСЫ КРАНОВЫЕ

ЕК-А



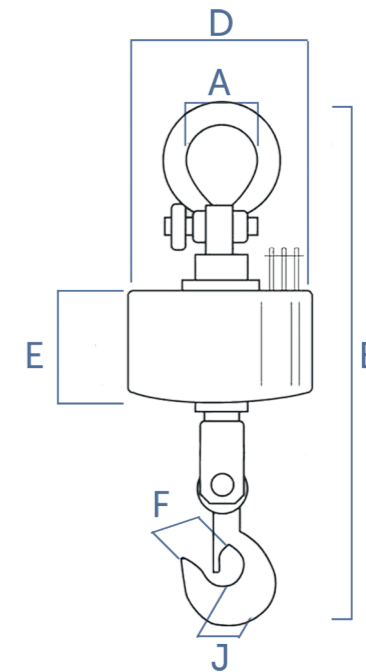
Габаритные размеры, мм							
Модель	A	B	C	D	H	F	J
ЕК-А-0,6	200	275	172	76	560	38	35
ЕК-А-1	200	275	172	76	560	38	35
ЕК-А-2	200	275	172	76	560	38	35
ЕК-А-3	200	275	175	85	620	40	45
ЕК-А-5	230	300	190	89	730	48	50
ЕК-А-7,5	230	300	189	100	870	61	61
ЕК-А-10	230	300	189	100	870	61	61



- ПДУ с радиоканалом (30 м)
- Вращение крюка вокруг вертикальной оси
- Режим удержания веса
- Возможность юстировки весов по широте покупателя при отправке с завода
- Высота индикации - 30 мм

ТЕХНИЧЕСКИЕ ХАРАКТЕРИСТИКИ							
Максимальная нагрузка, кг	600	1000	2000	3000	5000	7500	10000
Дискретность, кг	0,2	0,5	1	1	2	5	5
Диапазон тарирования, кг	во всем диапазоне взвешивания						
Масса нетто/брутто, кг	12,6/15,4	12,6/15,4	13,2/16	15,6/18,4	23,2/27,6	35,6/40	36,6/41
Рабочая температура	от -30 до +40						
Степень защиты весов	IP64						
Работа от аккумулятора, ч	до 120						

ЕК-СМ



Габаритные размеры, мм						
Модель	A	B	D	E	F	J
ЕК-СМ-5	86	760	285	150	48	50
ЕК-СМ-10	97	870	290	170	61	61
ЕК-СМ-15	155	1070	340	210	165	105

Индикация массы взвешиваемого груза и дополнительной информации ПДУ



- ПДУ с радиоканалом 150 м
- Вращение крюка вокруг вертикальной оси (кроме ЕК-СМ-15)
- Режим удержания веса
- Подсчет суммарной массы товара
- Возможность юстировки весов по широте покупателя при отправке с завода

ТЕХНИЧЕСКИЕ ХАРАКТЕРИСТИКИ			
Максимальная нагрузка, кг	5000	10000	15000
Дискретность, кг	2	5	5
Диапазон тарирования, кг	во всем диапазоне взвешивания		
Масса нетто/брутто, кг	30/34	34/48	95/110
Рабочая температура	от -30 до +40		
Степень защиты весов	IP66		
Работа от аккумулятора, ч	до 120		



A01/TB



ВАРИАНТЫ КРЕПЛЕНИЯ



ПРИМЕНЕНИЕ СОВМЕСТНО С МОДУЛЯМИ ВЗВЕШИВАЮЩИМИ СЕРИЙ ТВ

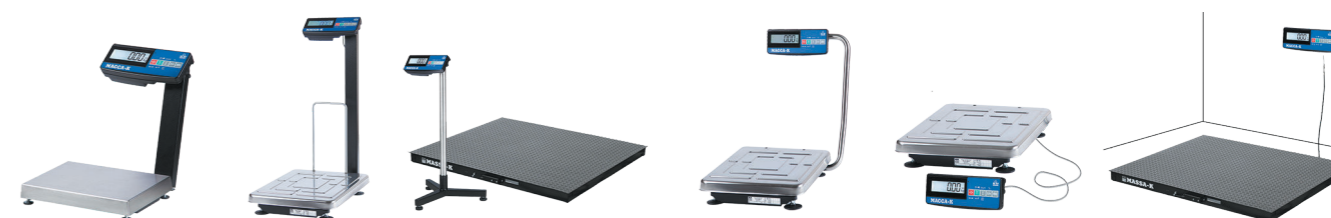
- Размеры (ДхШхВ): 125x85x25
- Степень защиты: IP54
- Диапазон рабочих температур, °C: -20..+40
- Масса нетто/брутто, кг: 0,15/0,3
- Тип индикатора: LED
- Простота использования

- Идеален для использования в помещениях с недостаточным освещением
- Подсчет суммарной массы товара
- Счетный режим
- Режим процентного взвешивания
- Компараторный режим (контроля массы)

A
A(RUEW)



ВАРИАНТЫ КРЕПЛЕНИЯ



ПРИМЕНЕНИЕ СОВМЕСТНО С МОДУЛЯМИ ВЗВЕШИВАЮЩИМИ СЕРИЙ МК, ТВ И 4D

- Размеры (ДхШхВ), мм: 260x102x55
- Степень защиты: IP54
- Диапазон рабочих температур, °C: -20..+40
- Тип индикатора: LCD с подсветкой
- Работа от аккумулятора, ч: до 40
- Подсчет суммарной массы товара

- Интерфейсы:
A: RS-232
A(RUEW): RS-232, USB, Ethernet, WiFi
- Дополнительные режимы: счетный, процентного взвешивания, компараторный режим, дозаторный
- Взвешивание животных (подвижных грузов)

СОВМЕСТИМЫ С ПРОГРАММАМИ:



ВЕСОВЫЕ ТЕРМИНАЛЫ

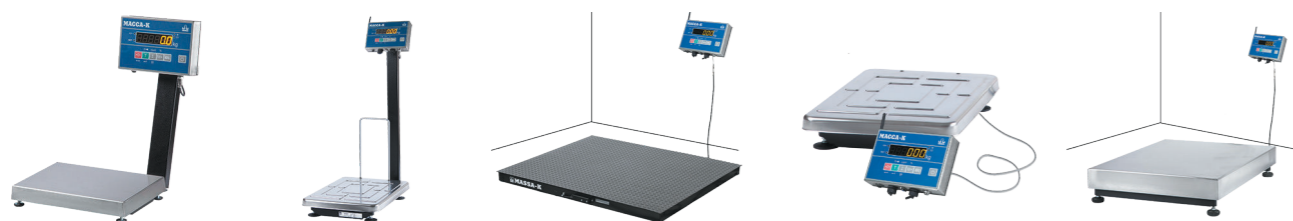
ВЕСОВЫЕ ТЕРМИНАЛЫ

AB

AB(RUEW)



ВАРИАНТЫ КРЕПЛЕНИЯ



ПРИМЕНЕНИЕ СОВМЕСТНО С МОДУЛЯМИ ВЗВЕШИВАЮЩИМИ СЕРИЙ МК, ТВ И 4D

- Материал корпуса - нержавеющая сталь
- Размеры (Д x Ш x В), мм: 247 x 179 x 128
- Степень защиты: IP66
- Диапазон рабочих температур, °C: -20..+40
- Работа от аккумулятора, ч: до 40
- Тип индикатора: LED
- Интерфейсы терминала AB (RUEW): RS-232, USB, Ethernet, WiFi
- Подсчет суммарной массы товара
- Дополнительные режимы: счетный, процентного взвешивания, компараторный, дозаторный
- Взвешивание животных (подвижных грузов)

СОВМЕСТИМЫ С ПРОГРАММАМИ:



Подробности на официальном сайте

RA



ВАРИАНТЫ КРЕПЛЕНИЯ



ПРИМЕНЕНИЕ СОВМЕСТНО С МОДУЛЯМИ ВЗВЕШИВАЮЩИМИ СЕРИЙ МК, ТВ И 4D

- Размеры (Д x Ш x В), мм: 260 x 102 x 60
- Степень защиты: IP54
- Диапазон рабочих температур, °C: -20..+40
- Работа от аккумулятора, ч: до 13.5
- Интерфейсы: RS-232, Ethernet
- Тип индикатора: LCD с подсветкой
- Работа с USB-flash
- Ведение журнала регистраций весовых и штучных товаров
- Подключение сканера штрихкода для выбора товара
- Обмен данными с учетными программами, 1С и др.
- Память на 20000 товаров и 20000 регистраций

СОВМЕСТИМЫ С ПРОГРАММАМИ:



www.massa.ru



RC

RS-232 Ethernet



ВАРИАНТЫ КРЕПЛЕНИЯ



ПРИМЕНЕНИЕ СОВМЕСТНО С МОДУЛЯМИ ВЗВЕШИВАЮЩИМИ СЕРИЙ МК, ТВ И 4D

- Размеры (ДхШхВ), мм: 235x145x70
- Степень защиты: IP51
- Диапазон рабочих температур, °С: 0...+40
- Масса нетто/брутто, кг: 0,9/1,4
- Тип индикатора: матричный LCD с подсветкой, 192x64 точки
- Работа от аккумулятора, ч: до 13
- Ресурс термоголовки, км: не менее 50
- Печать чеков и отчетов
- Регистрация весовых и штучных товаров
- Регистрация товароучетных операций
- Подключение сканера штрихкода для выбора товара
- Счетный режим
- Регистрация сборного груза
- Память на 20 000 товаров
- Работа с USB-flash

СОВМЕСТИМЫ С ПРОГРАММАМИ:



Подробности на официальном сайте

RP

R2P

RS-232 Ethernet



ВАРИАНТЫ КРЕПЛЕНИЯ



ПРИМЕНЕНИЕ СОВМЕСТНО С МОДУЛЯМИ ВЗВЕШИВАЮЩИМИ СЕРИЙ МК, ТВ И 4D

- Размеры (ДхШхВ), мм: 295x230x200
- Диапазон рабочих температур, °С: 0...+40
- Масса нетто/брутто, кг: 1,7/3,1
- Тип индикатора: матричный LCD с подсветкой, 192x64 точки
- Интерфейсы: Ethernet, RS-232
- Работа с USB-flash
- Память на 20 000 товаров
- Печать штрихкодов: EAN 13, EAN 13+5, EAN 128, GS1 Databar, CODE128, CODE 39, ITF 14, Interleaved 2 of 5
- Печать этикеток с указанием массы без примесей
- Возможность печати этикеток при работе в счетном режиме
- Подключение сканера штрихкода для выбора товара

СОВМЕСТИМЫ С ПРОГРАММАМИ:



www.massa.ru



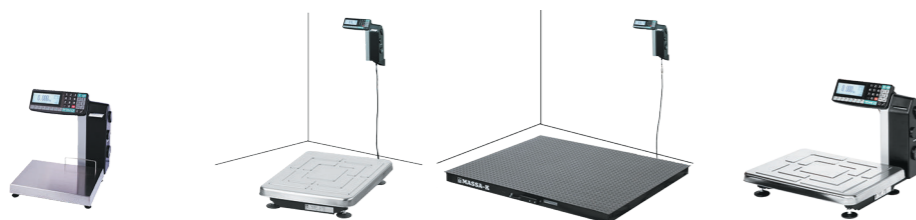
ВЕСОВЫЕ ТЕРМИНАЛЫ

RL
R2L

RS-232 Ethernet



ВАРИАНТЫ КРЕПЛЕНИЯ



ПРИМЕНЕНИЕ СОВМЕСТНО С МОДУЛЯМИ ВЗВЕШИВАЮЩИМИ СЕРИЙ МК, ТВ И 4D

- Размеры (ДхШхВ), мм: 358x131x377
- Диапазон рабочих температур, °C: 0...+40
- Масса нетто/брутто, кг: 2,9/4,5
- Тип индикатора: матричный LCD с подсветкой, 192x64 точки
- Ресурс термоголовки, км: не менее 150
- Работа с USB-flash
- Счетный режим
- Печать штрихкодов: EAN 13, EAN 13+5, EAN 128, GS1 Databar, CODE128, CODE 39, ITF 14, Interleaved 2 of 5
- Печать этикеток с указанием массы без примесей для замороженной продукции
- Возможность печати этикеток при работе в счетном режиме
- Подключение сканера штрихкода для выбора товара

СОВМЕСТИМЫ С ПРОГРАММАМИ:



СЕРТИФИКАЦИЯ

Датчики сертифицированы по ГОСТ 8.631-2013

- В комплекте: 4 весоизмерительных датчика, 4 ножки, кабель-концентратор, кабель для подключения весового оборудования
- Материал датчиков: нержавеющая сталь
- Степень защиты датчиков: IP68
- Рабочая температура: от -30 до +40

Модель	Max нагрузка, кг	Min нагрузка, кг	Дискретность отсчета, г	Диапазон тарирования, кг
4D_500	500	2	100	500
4D_1000	1000	4	200	1000
4D_1500	1500	10	500	1500
4D_2000	2000	10	500	2000
4D_3000	3000	20	1000	3000
4D_6000	6000	40	2000	6000



www.massa.ru

Адрес:

194044, Россия, г. Санкт-Петербург
Пироговская наб., 15, лит. А
e-mail: info@massa.ru

Торговый отдел:

Тел/факс: (812) 346-57-03 (04, 05)
e-mail: sales@massa.ru

Маркетинг:

Тел.: (812) 346-57-02, 545-85-12
Тел/факс: (812) 313-87-98
e-mail: marketing@massa.ru

Сервис:

Тел.: (812) 319-70-87, 319-70-88
e-mail: support@massa.ru



Свидетельство Росстандарта об утверждении типа средства измерения.



Сертификаты Международной Организации Законодательной Метрологии OIML R76-1.



Сертификаты соответствия требованиям и стандартам Европейского сообщества.



Декларации о соответствии техническим регламентам Таможенного союза.