

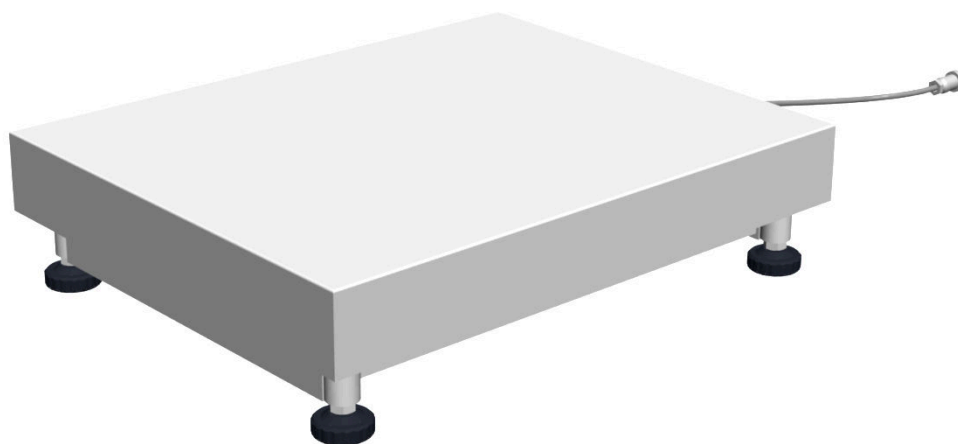


# АО «МАССА-К»

Россия, 194044, Санкт-Петербург, Пироговская наб., 15, лит. А [www.massa.ru](http://www.massa.ru)

## Модули взвешивающие ТВ-5040N, ТВ-8060N

*из нержавеющей стали*



**РУКОВОДСТВО ПО ЭКСПЛУАТАЦИИ**

## **Благодарим за приобретение модуля взвешивающего из нержавеющей стали**

*Просим внимательно ознакомиться с настоящим руководством до начала эксплуатации*

- Номер модуля взвешивающего по Государственному Реестру РФ средств измерений: 54474-13.
- Регистрационный номер декларации о соответствии ЕАЭС N RU: Д-RU.АД71.В.02246/19.
- Класс точности модуля взвешивающего по OIML R 76-1-2011: средний (III).
- Конструкция модулей взвешивающих ТВ-5040N и ТВ-8060N полностью выполнена из нержавеющей стали.
- Гарантийный срок составляет 3 года со дня продажи, но не более 3-х лет и 6 месяцев со дня изготовления. Сохраняйте паспорт на весы весь срок эксплуатации.
- Информация о поверке модуля содержится во ФГИС «АРШИН» и в паспорте.

Информацию о качестве изделия просим направлять предприятию-изготовителю АО «МАССА-К».

Россия, 194044, Санкт-Петербург, Пироговская наб., 15, лит.А.

Тел/ факс: (812) 319-70-87, (812) 319-70-88. e-mail: cmk@massa.ru

## ОГЛАВЛЕНИЕ

<b>1. ВВЕДЕНИЕ.....</b>	<b>4</b>
<b>2. ИНФОРМАЦИЯ ОБ ИЗДЕЛИИ .....</b>	<b>4</b>
2.1 Назначение.....	4
2.2 Обозначение .....	4
2.3 Технические и метрологические характеристики .....	4
2.4 Комплект поставки .....	6
2.5 Конструкция .....	6
<b>3. ПОДГОТОВКА К РАБОТЕ.....</b>	<b>6</b>
3.1 Распаковка .....	6
3.2 Сборка .....	6
3.2.1 Сборка модуля со стойкой крепления весового терминала .....	6
3.2.2 Сборка модуля без стойки крепления весового терминала .....	8
3.3 Подключение весовых терминалов АО «МАССА-К» к модулю.....	8
3.3.1 Весовые терминалы АО «МАССА-К», совместимые с модулями.....	8
3.3.2 Установка весовых терминалов на стандартной стойке.....	9
3.3.3 Установка весовых терминалов на укороченной стойке.....	9
3.3.4 Установка весовых терминалов на столе или стене .....	10
<b>4. РАБОТА МОДУЛЯ С ВЕСОВЫМИ ТЕРМИНАЛАМИ.....</b>	<b>11</b>
<b>5. РАБОТА МОДУЛЯ С ПРИКЛАДНЫМИ ПРОГРАММАМИ.....</b>	<b>11</b>
5.1 Подключение модуля к компьютеру.....	11
5.1.1 Работа с программой «МАССА-К: Весовой терминал 100».....	11
5.1.2 Работа с программой «МАССА-К: ScalesView100».....	11
5.1.3 «1С: ПРЕДПРИЯТИЕ 8. Библиотека подключаемого оборудования» раздел «Электронные весы».....	11
5.1.4 Драйверы и протоколы обмена .....	12
<b>6. ЮСТИРОВКА МОДУЛЯ .....</b>	<b>12</b>
6.1 Юстировка с применением весового терминала .....	12
6.2 Юстировка с применением ПК.....	12
<b>7. ПОВЕРКА МОДУЛЯ.....</b>	<b>12</b>
7.1 Поверка с применением весового терминала.....	13
7.2 Поверка с применением ПК.....	13
<b>8. УКАЗАНИЕ МЕР БЕЗОПАСНОСТИ .....</b>	<b>14</b>
<b>9. ТРАНСПОРТИРОВКА И ХРАНЕНИЕ .....</b>	<b>14</b>
<b>10. УТИЛИЗАЦИЯ.....</b>	<b>14</b>
<b>11. ПРИЗНАКИ НЕИСПРАВНОСТИ, ВОЗМОЖНЫЕ ПРИЧИНЫ И СПОСОБЫ ИХ УСТРАНЕНИЯ.....</b>	<b>14</b>
<b>12. ГАРАНТИИ ИЗГОТОВИТЕЛЯ .....</b>	<b>14</b>

## 1. ВВЕДЕНИЕ

Модули взвешивающие ТВ-5040N и ТВ-8060N (включая датчики, стойки и элементы крепления) изготовлены из нержавеющей стали, что позволяет использовать их во влажных и агрессивных средах, производственных процессах при взвешивании пищевой продукции.

Настоящее руководство содержит информацию о правильном и безопасном использовании модулей взвешивающих ТВ-5040N и ТВ-8060N (далее – модули), а также является документом, удостоверяющим основные параметры, технические характеристики и функциональные возможности модулей, гарантированные предприятием-изготовителем.

## 2. ИНФОРМАЦИЯ ОБ ИЗДЕЛИИ

### 2.1 Назначение

Модули совместно с [весовыми терминалами АО «МАССА-К»](#) образуют товарные весы для статического взвешивания различных грузов.

При подключении через [весовой USB-адаптер](#) модули могут передавать значения веса на внешние устройства (компьютеры, кассы и др.).

Модули сертифицированы как измерительные устройства и могут быть использованы при торговых, учетных и технологических операциях.

### 2.2 Обозначение



### 2.3 Технические и метрологические характеристики

Основные технические и метрологические характеристики модулей представлены в таблицах 1-2.

Таблица 1 – Основные технические характеристики модулей

Наименование характеристики	Значение
Время установления показаний, с, не более	2
Потребляемая мощность, Вт, не более	0,2
Габаритные размеры (длина, ширина, высота), ±5 мм ТВ-5040N_1 ТВ-8060N_1	500×400×126 800×600×126
Масса нетто/брутто*, кг, не более ТВ-5040N_1 ТВ-8060N_1 ТВ-5040N_3 ТВ-8060N_3 ТВ-5040N_3n	14,1/15,2 22,5/23,6 15,8/16,9 24,2/25,3 15,4/16,5
*Масса модуля брутто - масса полного комплекта модуля в упаковке.	

Продолжение таблицы 1

Наименование характеристики	Значение
Условия эксплуатации: Диапазон рабочих температур, °С Относительная влажность воздуха при температуре + 25 °С, %, не более Диапазон атмосферного давления, кПа Степень защиты по ГОСТ 14254	от -20 до +40 90 от 84,0 до 106,7 IP67
Средний срок службы, лет	8

Таблица 2 – Основные метрологические характеристики модулей

Модуль взвешивающий	Минимальная нагрузка (Min), кг	Максимальная нагрузка (Max1/Max2), кг	Действительная цена деления ( $d_1/d_2$ ), поверочный интервал ( $e_1/e_2$ ), г	Предел выборки массы тары, кг	Интервалы взвешивания, кг	Пределы допускаемой погрешности при поверке, г
ТВ-5040N-15.2	0,04	6/15	2/5	6,0	От 0,04 до 1 вкл. Св. 1 до 4 вкл. Св. 4 до 6 вкл. Св. 6 до 10 вкл. Св.10 до 15 вкл.	± 1,0 ± 2,0 ± 3,0 ± 5,0 ± 7,5
ТВ-5040N-32.2	0,1	15/32	5/10	15,0	От 0,1 до 2,5 вкл. Св. 2,5 до 10 вкл. Св. 10 до 15 вкл. Св. 15 до 20 вкл. Св. 20 до 32 вкл.	± 2,5 ± 5,0 ± 7,5 ± 10,0 ± 15,0
ТВ-5040N-60.2 ТВ-8060N-60.2	0,2	30/60	10/20	30,0	От 0,2 до 5 вкл. Св. 5 до 20 вкл. Св. 20 до 30 вкл. Св. 30 до 40 вкл. Св. 40 до 60 вкл.	± 5,0 ± 10,0 ± 15,0 ± 20,0 ± 30,0
ТВ-8060N-150.2	0,4	60/150	20/50	60,0	От 0,4 до 10 вкл. Св. 10 до 40 вкл. Св. 40 до 60 вкл. Св. 60 до 100 вкл. Св. 100 до 150 вкл.	± 10,0 ± 20,0 ± 30,0 ± 50,0 ± 75,0
ТВ-5040N-200.2	0,4	60/200	20/50	60,0	От 0,4 до 10 вкл. Св. 10 до 40 вкл. Св. 40 до 60 вкл. Св. 60 до 100 вкл. Св. 100 до 200 вкл.	± 10,0 ± 20,0 ± 30,0 ± 50,0 ± 75,0
ТВ-8060N-300.2	1,0	150/300	50/100	150,0	От 1 до 25 вкл. Св. 25 до 100 вкл. Св. 100 до 150 вкл. Св. 150 до 200 вкл. Св. 200 до 300 вкл.	± 25,0 ± 50,0 ± 75,0 ±100,0 ±150,0
ТВ-8060N-600.2	2,0	300/600	100/200	300,0	От 2 до 50 вкл. Св. 50 до 200 вкл. Св. 200 до 300 вкл. Св. 300 до 400 вкл. Св. 400 до 600 вкл.	± 50,0 ±100,0 ±150,0 ±200,0 ±300,0

## 2.4 Комплект поставки

Наименование	Кол.	Вариант поставки модуля				
		ТВ-5040N_1	ТВ-5040N_3	ТВ-5040N_3n	ТВ-8060N_1	ТВ-8060N_3
Модуль взвешивающий в сборе	1	+	+	+	+	+
Регулировочная опора	4	+	+	+	+	+
Паспорт	1	+	+	+	+	+
Руководство по эксплуатации*	1	+	+	+	+	+
Стандартная стойка крепления весового терминала	1		+			+
Укороченная стойка крепления весового терминала	1			+		
Кабель удлинительный	1	+			+	
Набор креплений для стандартной стойки	1		+			+
Набор креплений для укороченной стойки	1			+		

\*В электронном виде на сайте [www.massa.ru](http://www.massa.ru)

## 2.5 Конструкция

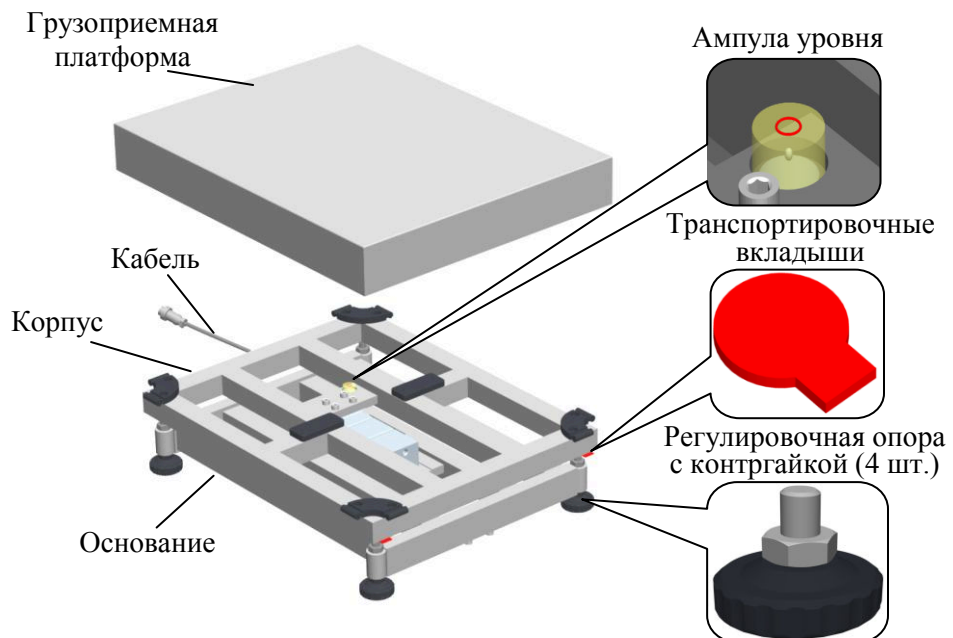


Рисунок 1 – Конструкция модуля

## 3. ПОДГОТОВКА К РАБОТЕ

### 3.1 Распаковка

- 3.1.1 Аккуратно извлеките модуль из упаковки и убедитесь в отсутствии наружных повреждений.
- 3.1.2 Проверьте комплектность поставки (см. раздел 2.4).
- 3.1.3 Снимите грузоприемную платформу.
- 3.1.4 Переверните модуль и вверните регулировочные опоры (4 шт.) (см. рис. 1).

### 3.2 Сборка

Модуль рекомендуется устанавливать на ровной горизонтальной поверхности, не подверженной вибрациям.

#### 3.2.1 Сборка модуля со стойкой крепления весового терминала

Набор креплений для стандартной и укороченной стойки включает:

- ключ шестигранный 5 (1 шт.);
- болт М6 (4 шт.);
- шайбу М6 (4 шт.);
- винт М5 (2 шт.);

- гайку М5 (2 шт.);
- стяжку для крепления кабеля (1 шт.);
- кронштейн для крепления весового терминала (1 шт.).

3.2.1.1 Закрепите к основанию модуля стойку крепления терминала, используя болт М6 (4 шт.) с шайбой М6 (4 шт.) при помощи ключа шестигранного.

- В модификациях ТВ-5040N\_3 и ТВ-8060N\_3 закрепите к основанию модуля стандартную стойку (см. рис. 2А).

- В модификации ТВ-5040N\_3п закрепите укороченную стойку (см. рис. 2Б).

Для удобства пользования предусмотрено два положения установки стойки: по узкой и широкой стороне модуля (см. рис. 3).

3.2.1.2 Протяните кабель через стойку, зафиксировав его стяжкой. В случае последующей работы модуля с весовыми терминалами RP, R2P, RL, R2L (см. раздел 3.3.1), кабель через стойку протягивать не требуется.

3.2.1.3 Удалите транспортировочные вкладыши.

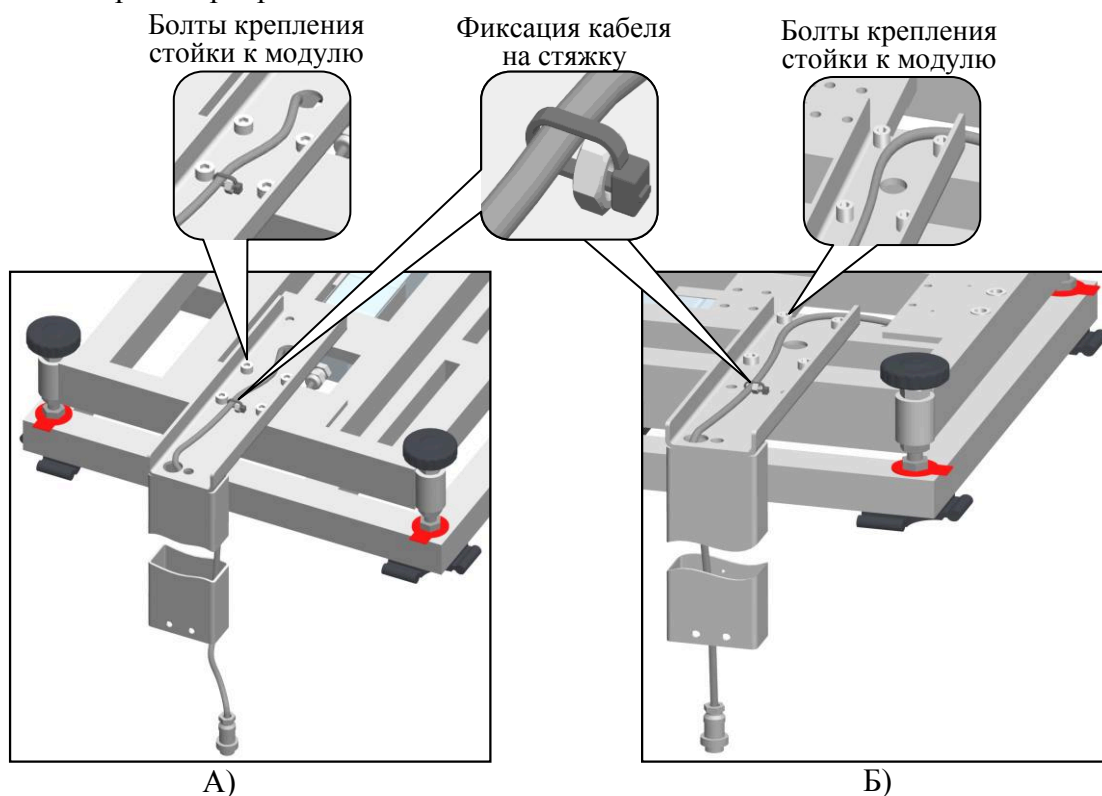


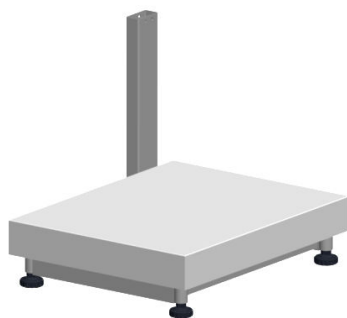
Рисунок 2 – Установка стойки крепления весового терминала.

А) Установка стойки с узкой стороны модуля. Б) Установка стойки с широкой стороны модуля.

3.2.1.4 Переверните модуль и установите в горизонтальное положение с помощью регулировочных опор и ампулы уровня, встроенной в корпус модуля. При необходимости затяните контргайки регулировочных опор для предотвращения их вывинчивания.

3.2.1.5 Установите грузоприемную платформу. Грузоприемная платформа и взвешиваемый груз не должны касаться посторонних предметов.

Укороченная стойка крепления  
весового терминала



Стандартная стойка крепления  
весового терминала

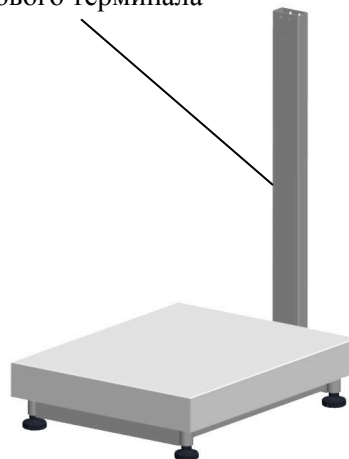


Рисунок 3 – Примеры установки стойки на модуль

### 3.2.2 Сборка модуля без стойки крепления весового терминала









3.2.2.1 Удалите транспортировочные вкладыши.

3.2.2.2 Переверните модуль и установите в горизонтальное положение с помощью регулировочных опор и ампулы уровня, встроенной в корпус модуля. При необходимости затяните контргайки регулировочных опор для предотвращения их вывинчивания.

3.2.1.3 Установите грузоприемную платформу. Грузоприемная платформа и взвешиваемый груз не должны касаться посторонних предметов.

### 3.3 Подключение весовых терминалов АО «МАССА-К» к модулю

3.3.1 Весовые терминалы АО «МАССА-К», совместимые с модулями

<p><b>Терминал АВ (Индикатор)</b></p>  <ul style="list-style-type: none"> <li>• Нержавеющая сталь</li> <li>• Защита IP66</li> <li>• Аккумулятор</li> </ul>	<p><b>Терминал АВ(RUEW) (Индикатор)</b></p>  <ul style="list-style-type: none"> <li>• Нержавеющая сталь</li> <li>• Защита IP66</li> <li>• Аккумулятор</li> <li>• USB, WI-FI, Ethernet, RS-232</li> </ul>	<p><b>Терминал А</b></p>  <ul style="list-style-type: none"> <li>• Защита IP54</li> <li>• Аккумулятор</li> <li>• RS-232</li> </ul>
<p><b>Терминал А(RUEW)</b></p>  <ul style="list-style-type: none"> <li>• Защита IP54</li> <li>• Аккумулятор</li> <li>• USB, WI-FI, Ethernet, RS-232</li> </ul>	<p><b>Терминал RA</b></p>  <ul style="list-style-type: none"> <li>• Регистрация учетных операций</li> <li>• Защита IP54</li> <li>• Аккумулятор</li> <li>• Ethernet, RS-232</li> </ul>	<p><b>Терминал А01/ТВ</b></p>  <ul style="list-style-type: none"> <li>• Защита IP54</li> </ul>
<p><b>Терминал RP, R2P</b></p>  <ul style="list-style-type: none"> <li>• Печать этикеток</li> <li>• Регистрация учетных операций</li> <li>• Защита IP51</li> <li>• Ethernet, RS-232</li> </ul>	<p><b>Терминал RL, R2L</b></p>  <ul style="list-style-type: none"> <li>• Печать этикеток</li> <li>• Регистрация учетных операций</li> <li>• Защита IP54</li> <li>• Ethernet, RS-232</li> </ul>	



### 3.3.2 Установка весовых терминалов на стандартной стойке

Использование модуля со стандартной стойкой (модификации ТВ-5040N\_3 и ТВ-8060\_3) наиболее удобно при напольном исполнении весов.

Установка весовых терминалов АВ, АВ(RUEW), А, А(RUEW), RA, А01/ТВ на стойке осуществляется с помощью кронштейна, входящего в комплект поставки. Весовые терминалы RP и R2P устанавливаются на стойке без использования кронштейна. Терминалы RL и R2L на стандартную стойку не устанавливаются.

3.3.2.1 Закрепите кронштейн на стойке при помощи винтов М5 (2 шт.) и гайки М5 (2 шт.), входящих в комплект поставки.

Схема крепления кронштейна к стандартной стойке в зависимости от модели весового терминала представлена на рисунке 4.

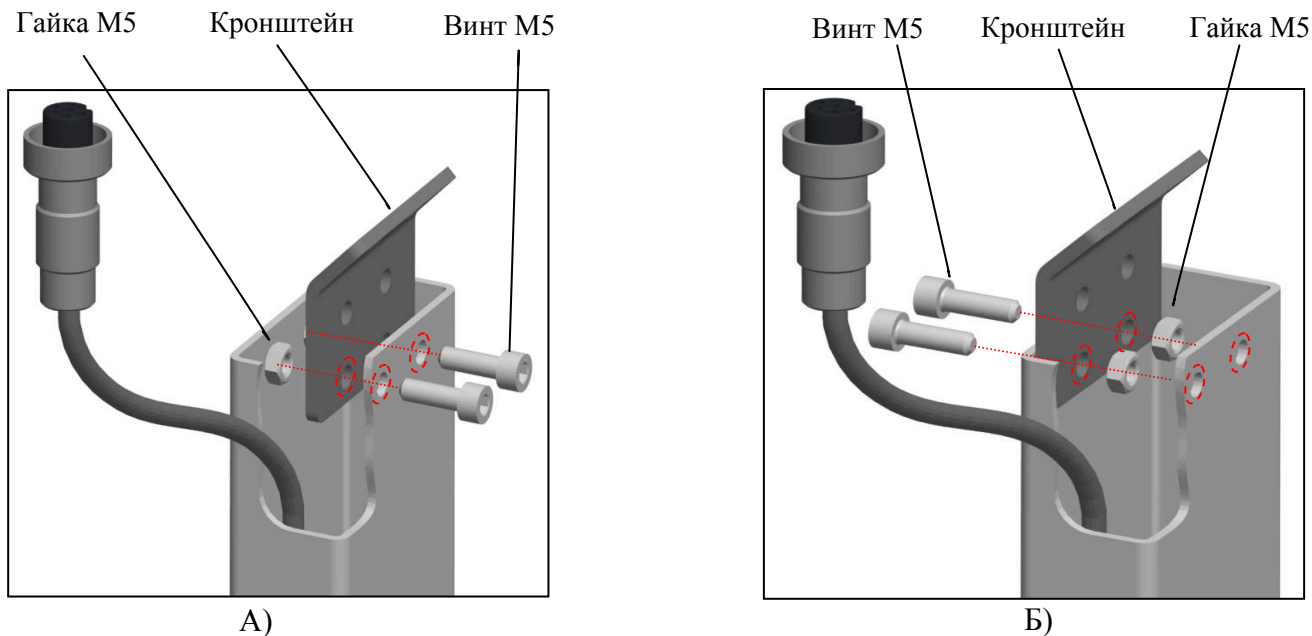


Рисунок 4 – Схема крепления кронштейна к стандартной стойке.

А) Для терминалов АВ, АВ(RUEW). Б) Для терминалов А, А(RUEW), RA, А01/ТВ.

3.3.2.2 Закрепите терминал на кронштейне при помощи креплений и ключа, входящих в комплект поставки весового терминала, (весовые терминалы RP и R2P – на стандартной стойке). Схема установки терминала на стандартной стойке представлена на рисунке 5.

**Терминалы  
АВ, АВ(RUEW)**

**Терминалы  
А, А(RUEW), RA**

**Терминалы  
А01/ТВ**

**Терминалы  
RP, R2P**

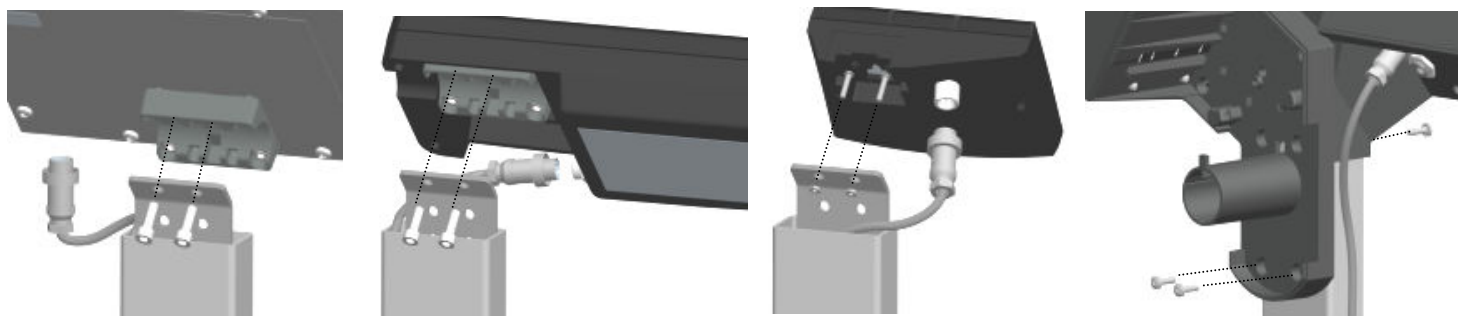


Рисунок 5 – Установка терминалов на стандартной стойке

3.3.2.3 Соедините кабель модуля с терминалом. Следите, чтобы кабель не пережимался.

### 3.3.3 Установка весовых терминалов на укороченной стойке

В модификациях модуля ТВ-5040N\_3n предусматривается установка терминала на укороченной стойке. Такой вариант крепления удобен при настольном исполнении весов.

Комплект крепления терминалов на стойку входит в поставку модуля ТВ-5040N\_3n.

Установка весовых терминалов АВ, АВ(RUEW), А, А(RUEW), RA, А01/ТВ на стойке осуществляется с помощью кронштейна, входящего в комплект



поставки модуля ТВ-5040N\_3п. Весовые терминалы RP и R2P устанавливаются на стойке без использования кронштейна. Терминалы RL и R2L на укороченную стойку не устанавливаются.

3.3.3.1 Закрепите кронштейн на стойке при помощи винтов М5 (2 шт.) и гайки М5 (2 шт.), входящих в комплект поставки.

Схема крепления кронштейна к укороченной стойке в зависимости от модели весового терминала представлена на рисунке 6.

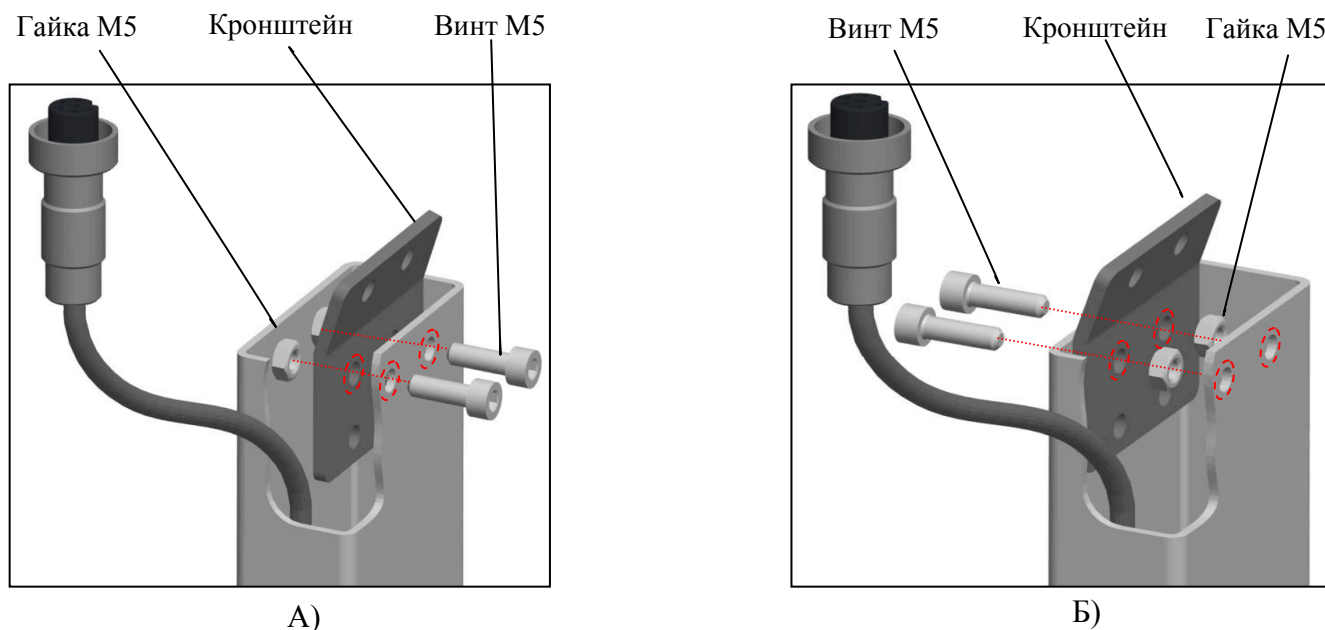


Рисунок 6 – Схема крепления кронштейна к укороченной стойке

А) Для терминалов АВ, АВ(RUEW). Б) Для терминалов А, А(RUEW), RA, А01/ТВ.

3.3.3.2 Закрепите терминал на кронштейне (весовые терминалы RP, R2P - на укороченной стойке) при помощи креплений и ключа, входящих в комплект поставки весового терминала. Схема установки терминала на укороченной стойке представлена на рисунке 7.

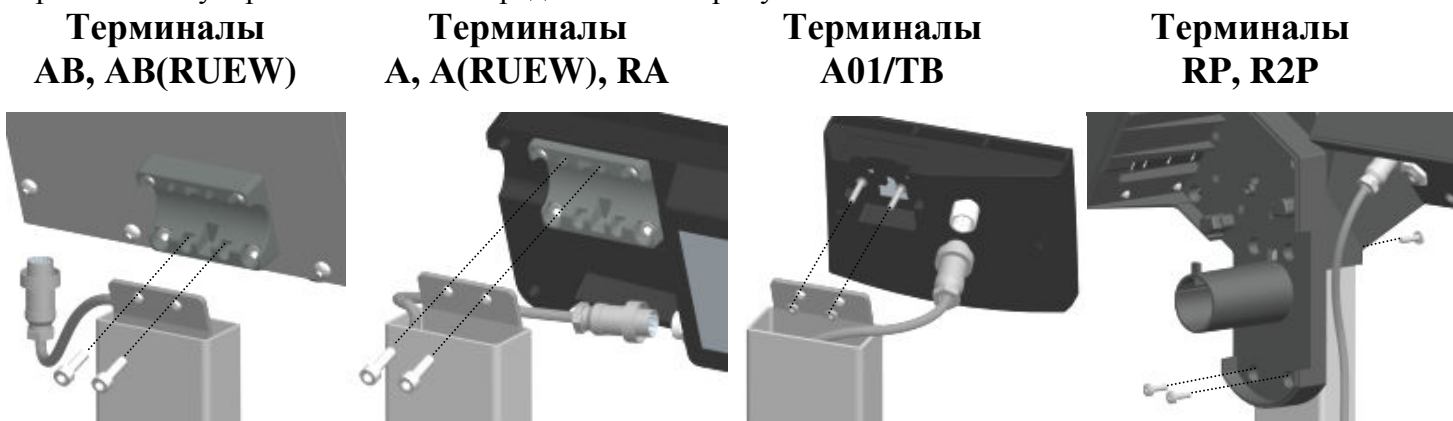


Рисунок 7 – Установка терминалов на укороченной стойке

3.3.3.3 Соедините кабель модуля с терминалом. Следите, чтобы кабель не пережимался.

3.3.4 Установка весовых терминалов на столе или стене

Весовые терминалы могут размещаться на столе или стене рядом с модулем.

Комплект установки терминала на столе и стене включен в комплект поставки терминалов. Весовые терминалы RP, R2P, RL, R2L не предусматривают установку на столе.

Схема установки весовых терминалов на стене показана в руководстве по эксплуатации весового терминала.

3.3.4.1 Соедините кабель модуля с терминалом. При необходимости, используйте удлинительный кабель, входящий в комплект поставки.

3.3.4.2 Установите терминал в удобном для работы месте (см. руководство по эксплуатации терминалов на [сайте АО «МАССА-К»](#)).

## 4. РАБОТА МОДУЛЯ С ВЕСОВЫМИ ТЕРМИНАЛАМИ

4.1 После транспортировки или хранения при отрицательных температурах перед началом работы модуль должен быть выдержан при температуре эксплуатации не менее 2-х часов.

4.2 Грузоприемная платформа не должна быть нагруженной и касаться посторонних предметов.

4.3 Вставьте штекер адаптера в разъем терминала и подключите адаптер в сеть. Засветится индикатор сети.

4.4 Включите терминал.

Модули с весовыми терминалами составляют полноценные весы, соответствующие Государственному Реестру РФ средств измерений: 48166-13.

Руководство по эксплуатации соответствующих весов можно найти на сайте [www.massa.ru](http://www.massa.ru) (см. руководство по эксплуатации [весовых терминалов](#) на сайте АО «МАССА-К»).

## 5. РАБОТА МОДУЛЯ С ПРИКЛАДНЫМИ ПРОГРАММАМИ

### 5.1 Подключение модуля к компьютеру

Для подключения модуля к компьютеру используется адаптер производства АО «МАССА-К» – «[Весовой адаптер USB/МК,ТВ](#)» (см. рис.8).



Рисунок 8 – Весовой адаптер USB/МК,ТВ

Компьютер выполняет роль весового терминала, осуществляет передачу веса в учетные программы предприятия и другие приложения.

Порядок работы модуля с компьютером определяется установленной на ПК прикладной программой. [Перечень совместимых с модулем программ](#) размещен на сайте АО «МАССА-К» и постоянно дополняется.

#### 5.1.1 Работа с программой «МАССА-К: Весовой терминал 100»

Программа проста в использовании и содержит необходимые инструкции.

Программа позволяет:

- обеспечивать устойчивую связь модуля с ПК;
- отображать вес, проводить операцию тарирования и установки на 0;
- передавать вес в любой открытый документ;
- проводить юстировки модуля.

👉 Ознакомиться с программой и бесплатно скачать можно [здесь](#).

#### 5.1.2 Работа с программой «МАССА-К: ScalesView100»

Программа проста в использовании и содержит необходимые инструкции.

Программа позволяет:

- осуществлять поиск и идентификацию одновременно подключенных нескольких модулей и весов по портам USB, RS-232, и в локальных сетях Ethernet и Wi-Fi;
- в online-режиме отображать работу найденных весовых устройств;
- передавать вес в любой открытый документ.

👉 Ознакомиться с программой и бесплатно скачать можно [здесь](#).

#### 5.1.3 «1С: ПРЕДПРИЯТИЕ 8. Библиотека подключаемого оборудования» раздел «Электронные весы»

В разделе «Электронные весы» библиотека подключаемого оборудования (далее БПО) содержит бесплатный сертифицированный драйвер «МАССА-К: Электронные весы». Драйвер позволяет подключать модуль и передавать значения веса в различные документы программных продуктов «1С: Предприятие 8».

Драйвер «МАССА-К: Электронные весы» встроен в большинство типовых конфигураций 1С («1С: Розница 8», «1С: Управление торговлей 8», «1С: ERP Управление предприятием», «1С: Касса» и др.).

При использовании конфигураций с более ранними версиями библиотеки (до версии 1.2.5.8), драйвер «МАССА-К: Электронные весы» можно скачать с сайта АО «МАССА-К» [здесь](#) и добавить его в библиотеку.

#### 5.1.4 Драйверы и протоколы обмена

Пользователи самостоятельно могут организовать связь с модулями, воспользовавшись бесплатными драйверами и протоколами обмена с модулем.

##### 5.1.4.1 Драйвер «МАССА-К: Драйвер 100»

С помощью драйвера можно организовать:

- устойчивую связь модуля с учетной или кассовой программой;
- передачу веса в учетную или кассовую программу;
- установку тары и «0» на модуле.

👉 Ознакомиться с драйвером и бесплатно скачать можно [здесь](#).

##### 5.1.4.2 МАССА-К: Драйвер БПО 1С:8

Драйвер сертифицирован в 1С и включен в БПО 1С с версии 2.1.1.26 в режиме толстого (управляемое приложение), тонкого и веб-клиентов. С помощью драйвера можно организовать:

- устойчивую связь модуля с программным продуктом 1С;
- передачу веса в программный продукт 1С;
- установку тары и «0» на модуле.

👉 Ознакомиться с драйвером и бесплатно скачать можно [здесь](#).

##### 5.1.4.3 МАССА-К: Протокол обмена №2

Протокол № 2 обеспечивает двухстороннюю передачу данных между модулями и ПК (POS- или SMART-терминалами). Модули являются ведомым устройством, выполняющим команды ведущего устройства. Протокол позволяет считать массу груза, установить для модуля значение тары и нуля.

👉 Ознакомиться с протоколом можно [здесь](#).

##### 5.1.4.4 МАССА-К: Протокол обмена №100

Протокол № 100 является сетевым протоколом, позволяющим общаться со всеми типами взвешивающих модулей и большинством весов АО «МАССА-К». Протокол поддерживает обмен данными с весовыми устройствами по интерфейсам USB, RS-232, Ethernet, Wi-Fi.

👉 Ознакомиться с протоколом можно [здесь](#).

## 6. ЮСТИРОВКА МОДУЛЯ

Юстировка модуля проводится при появлении метрологической погрешности выше допустимой величины (после ремонта модуля, связанного с заменой весоизмерительного датчика).

👉 Обратите внимание, что при входе в режим юстировки автоматически изменяется кодовое число (код юстировки), являющееся «электронной пломбой модуля».

### 6.1 Юстировка с применением весового терминала

6.1.1 Подключите модуль к весовому терминалу.

6.1.2 Проведите юстировку, следуя руководству по эксплуатации терминала. Все руководства по эксплуатации представлены на сайте АО «МАССА-К».

### 6.2 Юстировка с применением ПК

6.2.1 Установите на ПК программу «МАССА-К: Весовой терминал 100». Скачать программу можно [здесь](#).

6.2.2 Подключите модуль к ПК и запустите программу «МАССА-К: Весовой терминал 100».

6.2.3 Используя экран программы «Юстировка весового устройства» и пользуясь инструкциями в программе, проведите юстировку модуля.

## 7. ПОВЕРКА МОДУЛЯ

Метрологические характеристики модуля (класс точности, Max, Min, e, d) определяются согласно значениям на фирменной планке (см. рис. 9).

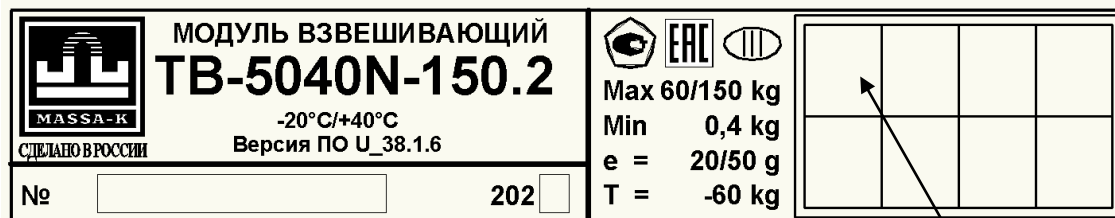


Рисунок 9 – Планка фирменная модуля

Для поверки подключите модуль к внешнему устройству. В качестве внешнего устройства допускается использование весовых терминалов АО «МАССА-К» и ПК с установленной программой «МАССА-К: Весовой терминал 100».

Поверка осуществляется по приложению ДА «Методика поверки весов» ГОСТ OIML R 76-1-2011. Проведите поверку модуля взвешивающего.

После поверки нанесите на планку фирменную знак поверки. Местоположение планки фирменной приведено на рисунке 10.

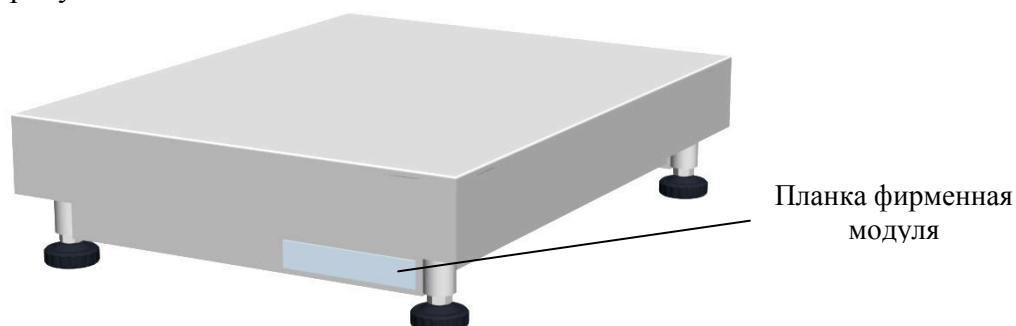


Рисунок 10 – Местоположение планки фирменной

## 7.1 Поверка с применением весового терминала

7.1.1 Подключите модуль к весовому терминалу.

7.1.2 Для осуществления проверки номера версии ПО модуля (U\_38.1.6), контрольной суммы ПО (17F379) и кода юстировки:

- В случае использования терминалов А, А(RUEW), АВ, АВ(RUEW), номер версии ПО и контрольная сумма высвечиваются после включения терминала. Для контроля показаний счетчика (кода юстировки) во время прохождения теста нажмите кнопку  $\odot$  и, удерживая ее, нажмите кнопку  $\top$ . На индикаторе последовательно отобразятся сообщения «tEst», «CAL S». Нажмите кнопку  $\top$ . На индикаторе отобразится код юстировки.

- В случае использования терминалов RA, RC, RP, R2P, RL, R2L параметры модуля можно просмотреть в меню администратора, разделе «Электронный паспорт».

Нажмите и удерживайте кнопку **MENU** более 3 секунд. Откроется меню администратора. Кнопками  $\downarrow$ ,  $\uparrow$  выберите пункт «Электронный паспорт» и откройте данные кнопкой  $\leftarrow$ . На индикаторе отобразится номер версии ПО модуля (U\_38.1.6), контрольная сумма ПО (17F379) и код юстировки.

$\uparrow$  Подробности работы с весовым терминалом можно найти в руководстве по эксплуатации. Все руководства по эксплуатации представлены на сайте АО «МАССА-К».

## 7.2 Поверка с применением ПК

7.2.1 Установите на ПК программу «МАССА-К: Весовой терминал 100». Скачать программу можно [здесь](#).

7.2.2 Подключите модуль к ПК и запустите программу «МАССА-К: Весовой терминал 100».

7.2.3 Используя основной экран программы, проведите поверку модуля.

7.2.4 Перейдя на экран «Параметры подключенного весового устройства» можно просмотреть номер версии ПО модуля (U\_38.1.6), контрольную сумму ПО (17F379) и код юстировки.



## 8. УКАЗАНИЕ МЕР БЕЗОПАСНОСТИ

Электропитание взвешивающего модуля осуществляется от весового терминала или компьютера напряжением 5В, являющимся сверхнизким напряжением, при котором не требуется специальных мер безопасности.

## 9. ТРАНСПОРТИРОВКА И ХРАНЕНИЕ

Модуль можно транспортировать всеми видами крытого транспорта в соответствии с правилами перевозки грузов, действующими на каждом виде транспорта.

Условия транспортирования модуля в части воздействия климатических факторов должны соответствовать группе 2 по ГОСТ 15150.

Для транспортировки модуль с паспортом должны быть упакованы в транспортировочную тару так, чтобы была обеспечена их сохранность.

Хранение модуля в одном помещении с кислотами, реактивами и другими активными веществами, которые могут оказать вредное влияние на них, не допускается.

После транспортирования и хранения при отрицательных температурах перед эксплуатацией рекомендуется выдержать модуль при температуре эксплуатации не менее 2-х часов.

Транспортирование и хранение производится в горизонтальном положении при штабелевании не более 10-ти штук по вертикали.

## 10. УТИЛИЗАЦИЯ

По окончании срока службы в соответствии с действующим законодательством модуль подлежит утилизации.

## 11. ПРИЗНАКИ НЕИСПРАВНОСТИ, ВОЗМОЖНЫЕ ПРИЧИНЫ И СПОСОБЫ ИХ УСТРАНЕНИЯ

Признаки неисправности	Возможные причины неисправности	Способы устранения
Сообщение: «Err 10» (Модуль взвешивающий не обнаружен)	Модуль не подключен к весовому терминалу или компьютеру	Подключить весовой модуль в соответствии с руководством по эксплуатации (см. раздел 3.3). Плотно затянуть гайки разъемов кабеля. При необходимости заменить кабель
	Неисправен датчик взвешивания	Обратиться в авторизованный центр технического обслуживания
Сообщение: «Err 11»	При включении платформа была нагружена более 10% от Max	Снять нагрузку с платформы. Убедиться, что платформа ненагружена и не касается посторонних предметов
Погрешность взвешивания значительно превышает допустимую величину	Не удалены транспортировочные вкладыши (рис. 1)	Удалить транспортировочные вкладыши
Сообщение: «Err 5»	Нагрузка на весы превышает допустимую	Снять избыточную нагрузку с весов
	Неисправен датчик взвешивания	Обратиться в авторизованный центр технического обслуживания

Если приведенные причины неисправности невозможно устранить предложенными способами или в случае появления других признаков неисправности, необходимо обратиться в центры технического обслуживания.

Перечень авторизованных центров технического обслуживания, выполняющих гарантийный и пост гарантийный ремонт продукции АО «МАССА-К», представлен на сайте [massa.ru/support/cto/](http://massa.ru/support/cto/).

## 12. ГАРАНТИИ ИЗГОТОВИТЕЛЯ

Гарантийный срок составляет 3 года от даты продажи, но не более 3-х лет и 6 месяцев от даты изготовления.

Ремонт в течение гарантийного срока осуществляется в авторизованных центрах технического обслуживания.

Гарантия не распространяется на сетевые адаптеры, элементы питания (аккумуляторы), термоголовки (при их наличии).

Потребитель теряет право на выполнение гарантийного ремонта в случаях:

- отсутствия паспорта на модуль и (или) несоответствия заводского номера изделия номеру в паспорте;

- наличия следов нарушений условий эксплуатации, механических повреждений, последствий перегруза, постороннего вмешательства в изделие или ремонта неавторизованным сервисным центром;

- если отказ работы вызван причинами, независимыми от производителя (стихийные бедствия, пожары, недопустимые перепады напряжения или отсутствие заземления электросети, воздействия грызунов, насекомых, агрессивных химических жидкостей и т.п.).

☞ Проверка в гарантийное обслуживание не входит.

Адрес предприятия-изготовителя - АО «МАССА-К»

Россия, 194044, Санкт-Петербург, Пироговская наб., 15, лит.А

Торговый отдел: тел./факс (812) 346-57-03 (04)

Отдел гарантийного ремонта/Служба поддержки:

тел.(812) 319-70-87, (812) 319-70-88

E-mail: support@massa.ru

Отдел маркетинга: тел./факс (812) 313-87-98,

тел. (812) 346-57-02, (812) 542-85-52

E-mail: info@massa.ru, [www.massa.ru](http://www.massa.ru)