

COSO[®]
D E S I G N

Руководство по эксплуатации

**Вакуумный упаковщик
GourmetVAC 480**



Артикул 1387

Braukmann GmbH

Райффайзенштрассе 9

D-59757 Арнсберг

Международная горячая линия сервисной службы:

Тел.: +49 (0) 29 32 / 80 55 4 – 99

Факс: +49 (0) 29 32 / 80 55 4 – 77

eMail: kundenservice@caso-germany.de

Интернет: www.caso-germany.de

Номер документа: 1387 21-11-2017

Возможны опечатки и ошибки в наборе.

© 2017 Braukmann GmbH

1 Руководство по эксплуатации

Прочтите содержащуюся здесь информацию, чтобы быстро ознакомиться со своим прибором и в полной мере использовать все его функции.

Ваш прибор прослужит Вам долгие годы при условии надлежащего обращения и ухода.

Желаем Вам пользоваться им с удовольствием.

1.1 Информация о данном руководстве

Это руководство по эксплуатации является составной частью вакуумного упаковщика (называемого далее Прибор) и дает важные указания по введению в эксплуатацию, безопасности, надлежащему применению прибора и уходу за ним.

Руководство по эксплуатации должно всегда находиться вблизи прибора. Его необходимо прочесть всем лицам, осуществляющим:

- ввод в эксплуатацию,
- обслуживание,
- устранение неисправностей и/или
- очистку

прибора.

Сохраните данное руководство по эксплуатации и передайте его следующему владельцу вместе с прибором.

1.2 Предупреждения

В данном руководстве по эксплуатации используются следующие типы предупреждений:

ОПАСНОСТЬ

Предупреждение, соответствующее этой степени опасности, обозначает угрозу опасной ситуации.

Если не предотвратить опасную ситуацию, то это приведет к смерти или тяжелым травмам.

- ▶ Необходимо следовать инструкциям под этим предупреждением, чтобы избежать смерти или нанесения тяжелых травм людям.

ПРЕДУПРЕЖДЕНИЕ

Предупреждение, соответствующее этой степени опасности, означает возможную опасную ситуацию.

Если не предотвратить опасную ситуацию, то это может привести к тяжелым травмам.

- ▶ Необходимо следовать инструкциям под этим предупреждением, чтобы избежать нанесения травм людям.

ОСТОРОЖНО

Предупреждение, соответствующее этой степени опасности, означает возможную опасную ситуацию.

Если не предотвратить опасную ситуацию, то это может привести к травмам легкой или средней степени тяжести.

- ▶ Необходимо следовать инструкциям под этим предупреждением, чтобы избежать нанесения травм людям.

ПРИМЕЧАНИЕ

Примечание означает дополнительную информацию, которая облегчает работу с прибором.

1.3 Ограничение ответственности

Вся содержащаяся в данном Руководстве по эксплуатации техническая информация, данные и указания по установке, эксплуатации и уходу за прибором соответствуют актуальному уровню наших знаний на момент печати и учитывают весь наш опыт и знания.

Сведения, рисунки и описания, содержащиеся в данном Руководстве по эксплуатации, не могут являться основанием для заявления каких-либо претензий.

Производитель не несет ответственности за ущерб, возникший вследствие:

- Несоблюдения указаний в Руководстве по эксплуатации
- Использования прибора не по назначению
- Неквалифицированного ремонта
- Технических изменений, модификаций прибора
- Использования неразрешенных запчастей

Модификации прибора не рекомендуются и не покрываются гарантией.

Перевод осуществляется самым добросовестным образом. Однако мы не несем ответственности за ошибки в переводе, даже если перевод был выполнен нами или по нашему заказу. Наши обязательства ограничиваются только оригинальным немецким текстом.

1.4 Охрана авторских прав

Данная документация защищена авторским правом.

Vraukmann GmbH сохраняет за собой все права, в том числе право на фотомеханическое воспроизведение, копирование и распространение посредством особых способов (например, обработка данных, носители данных, сети передачи данных), в том числе частичное.

Мы оставляем за собой право на изменение содержания и технические изменения.

2 Безопасность

В этой главе Вы получите важные указания по безопасности при обращении с прибором. Этот прибор соответствует установленным нормам безопасности. Но ненадлежащее использование может привести к материальному ущербу и травмам.

2.1 Надлежащее использование

Данный прибор предназначен только для бытового использования внутри помещения для вакуумирования пакетов и емкостей, а также для сваривания пленки.

Иное использование или использование, выходящее за рамки описанного, считается ненадлежащим использованием.



ПРЕДУПРЕЖДЕНИЕ

Опасность из-за ненадлежащего использования!

В случае ненадлежащего использования и/или иного применения прибор может быть источником опасности.

- ▶ Использовать прибор только по назначению.
- ▶ Соблюдать принципы и методы, описанные в данном Руководстве по эксплуатации.

Исключаются претензии всякого рода, связанные с ущербом вследствие ненадлежащего применения. Все риски несет пользователь.

2.2 Общие правила техники безопасности

ПРИМЕЧАНИЕ

Для безопасной работы с прибором следуйте следующим общим правилам техники безопасности:

- ▶ Перед применением проверьте прибор на наличие внешних видимых повреждений. Не используйте поврежденный прибор.
- ▶ При повреждении соединительного провода авторизованный производителем специалист должен установить новый провод.
- ▶ Этот прибор может использоваться детьми старше 8 лет, а также лицами с умственными, сенсорными или физическими недостатками, если они обучены безопасной работе с прибором и понимают возможные опасности. Не разрешайте детям играть с прибором.
- ▶ Работы по очистке и техническому обслуживанию не должны проводиться детьми без присмотра взрослых.
- ▶ Ремонт должен производиться только квалифицированными специалистами, прошедшими обучение у производителя. ▶ Из-за ненадлежащего ремонта могут возникать значительные риски для пользователя.
- ▶ Ремонт прибора в течение срока гарантии может выполняться только сервисной службой, авторизованной производителем, в противном случае претензии по гарантии в отношении последующих повреждений не принимаются.
- ▶ Неисправные детали можно заменять только оригинальными запчастями.

ПРИМЕЧАНИЕ

- ▶ Во время работы не оставляйте прибор без присмотра.
- ▶ Не тяните за электрический провод и не носите прибор за провод.
- ▶ Прибор нельзя погружать в воду и другие жидкости, а также помещать в посудомоечную машину.
- ▶ Пожалуйста, при хранении не закрывайте плотно крышку прибора и не блокируйте ее, чтобы уплотнения не деформировались и не нарушалась работа прибора.

2.3 Источники опасности

2.3.1 Опасность ожога



ПРЕДУПРЕЖДЕНИЕ

Сваривающая пластина прибора очень сильно нагревается, поэтому не трогайте ее.

- ▶ Чтобы избежать возможных ожогов, во время работы прибора никогда не касайтесь сваривающей пластины.

2.3.2 Опасность возгорания



ПРЕДУПРЕЖДЕНИЕ

При ненадлежащем применении прибора существует опасность возгорания. Чтобы избежать опасности возгорания, соблюдайте следующие правила техники безопасности:

- ▶ Не устанавливайте прибор поблизости от горючих материалов.
- ▶ Не помещайте прибор вблизи от любых источников тепла (газ, электроток, горелки, топящиеся печи).

2.3.3 Опасность, связанная с электрическим током

⚠ ОПАСНОСТЬ

Опасность для жизни от электрического тока!

Контакт с проводами или деталями прибора, находящимися под напряжением, опасен для жизни!

Чтобы избежать угроз, связанных с электрическим током, соблюдайте следующие правила безопасности:

- ▶ При повреждении соединительного провода новый специальный провод должен установить авторизованный производителем специалист.
- ▶ Не пользуйтесь прибором, если повреждены электрический кабель или вилка, если прибор работает ненадлежащим образом или если его повредили или уронили. ▶ Если электрический кабель поврежден, то во избежание опасностей его должен заменить производитель, его сервисное агентство или лицо с аналогичной квалификацией.

⚠ ОПАСНОСТЬ

- ▶ Ни в коем случае не вскрывайте корпус прибора. При прикосновении к токоведущим разъемам и/или изменении механической и электрической конструкции существует опасность удара током. Кроме того, это может привести к сбоям в работе прибора.
- ▶ Никогда не трогайте прибор и штепсельную вилку мокрыми руками.
- ▶ Не засовывайте никакие предметы в отверстия прибора. При прикосновении к находящимся под напряжением соединительным элементам существует опасность удара током.

3 Правила безопасности при хранении продуктов питания

Вакуумный упаковщик GourmetVAC 480 кардинальным образом изменит ваши покупки, а также способ хранения продуктов питания. Вы так привыкнете к вакуумной упаковке, что она станет неотъемлемой частью Вашего процесса приготовления пищи. При вакуумном термосваривании действуйте, как описано ниже; так вы сможете гарантировать качество и безопасность своих продуктов питания.

ПРИМЕЧАНИЕ

Для безопасной работы с прибором следуйте следующим общим правилам техники безопасности:

- ▶ Если скоропортящиеся продукты были разогреты или разморожены или хранятся в неохлажденном виде, их следует немедленно употребить.
- ▶ Перед вакуумной упаковкой продуктов питания важно вымыть руки и очистить все инструменты и поверхности.
- ▶ Охлаждайте или замораживайте скоропортящиеся продукты сразу после их вакуумной упаковки. Не оставляйте их при комнатной температуре.
- ▶ Срок хранения сухих продуктов питания, таких, как, например, орехи, кокосовые орехи или зерновые при вакуумной упаковке увеличивается, если они хранятся в темном месте. Кислород и тепло способствуют прогорканию жира в продуктах с особо высоким его содержанием.
- ▶ Перед вакуумной упаковкой очистите от кожуры такие фрукты и овощи, как, например, яблоки, бананы, картофель и корнеплоды; это увеличит их срок хранения.
- ▶ Если вы хотите упаковать абсолютно герметично такие виды овощей, как, например, брокколи, цветная и белокочанная капуста, то предварительно их следует бланшировать в течение короткого времени и заморозить, так как в противном случае они выделяют газы.

4 Ввод в эксплуатацию

В этой главе содержатся важные указания по вводу прибора в эксплуатацию. Следуйте этим указаниям, чтобы избежать опасностей и повреждений.

4.1 Правила техники безопасности

⚠ ОПАСНОСТЬ

При вводе прибора в эксплуатацию возможно нанесение травм и материального ущерба!

Во избежание опасности соблюдайте следующие правила техники безопасности:

- ▶ Упаковочные материалы не предназначены для игры. Существует опасность задохнуться.

4.2 Объем поставки и проверка после транспортировки

В стандартный объем поставки прибора входят следующие компоненты:

- Вакуумный упаковщик GourmetVAC 480
- 10 пакетов для профессиональной вакуумной упаковки (20 x 30 см)
- 1 шланг для вакуумирования
- 1 рулон (30 см x 3 м)
- Руководство по эксплуатации

ПРИМЕЧАНИЕ

- ▶ Проверьте поставку на комплектность и на видимые повреждения.
- ▶ В случае неполной поставки или повреждений вследствие ненадлежащей упаковки или транспортировки необходимо немедленно уведомить экспедитора, страховую компанию и поставщика.

4.3 Область применения

Этот прибор позволяет хранить множество продуктов питания с сохранением их свежести и вкуса. В принципе упаковка методом вакуумного термосваривания позволяет продуктам оставаться свежими до восьми раз дольше, чем при традиционных методах хранения. Этот вакуумный упаковщик станет неотъемлемой частью вашей жизни. Вы экономите деньги, так как меньше продуктов будет портиться.

- Готовьте пищу заранее и упаковывайте ее абсолютно герметично. Храните индивидуальные порции или сразу несколько блюд для целого приема пищи.
- Готовьте продукты для пикников и турпоходов или для барбекю.
- Избавьтесь от ожогов от замораживания.
- Упаковывайте такие продукты, как, например, мясо, рыбу, птицу, морепродукты и овощи для заморозки или для хранения в холодильнике.
- Упаковывайте такие сухие продукты питания, как, например, бобы, орехи, мюсли и т.д., чтобы их срок хранения стал намного дольше.
- Вакуумный упаковщик может разнообразно использоваться также в непродовольственной сфере. Он сохраняет сухими и чистыми принадлежности для похода, например, спички, аптечки и одежду. Не образуется налет на серебре и коллекционных изделиях.

4.4 Распаковка

Для распаковки прибора выньте его из коробки и удалите упаковочный материал.

4.5 Утилизация упаковки

Упаковка защищает прибор от повреждений при транспортировке. Упаковочные материалы

выбираются с учетом экологичности и техники утилизации и поэтому пригодны для переработки.



Возврат упаковки в круговорот материалов экономит сырье и сокращает отходы. Сдавайте ненужные упаковочные материалы в приемные пункты системы утилизации "Зеленая точка".

ПРИМЕЧАНИЕ

- ▶ Если возможно, сохраняйте оригинальную упаковку в течение гарантийного периода прибора, чтобы в гарантийном случае снова можно было упаковать прибор надлежащим образом.

4.6 Установка

4.6.1 Требования к месту установки

Для безопасной и бесперебойной эксплуатации прибора место его установки должно соответствовать следующим условиям:

- Прибор необходимо разместить на твердой, ровной, горизонтальной жаропрочной поверхности с достаточной несущей способностью и достаточной площадью для размещения прибора и самого крупного продукта, предназначенного для вакуумной упаковки.
- Не двигайте вакуумный упаковщик GourmetVAC 480 во время его работы.
- Выбирайте место установки так, чтобы дети не могли достать до горячей сваривающей пластины прибора.
- Не устанавливайте прибор в горячей, мокрой или очень влажной среде или поблизости от горячего материала.
- Для корректной работы прибору нужна достаточная циркуляция воздуха. При установке оставляйте со всех сторон от прибора по 10 см свободного пространства.
- Розетка должна быть легко доступна, чтобы при необходимости можно было легко вытащить электрический кабель.
- Установка прибора в нестационарных местах (например, на кораблях) может проводиться только специализированными предприятиями / специалистами, если обеспечиваются условия безопасного использования данного прибора.

4.7 Подключение электропитания

Для безопасной и бесперебойной работы прибора при подключении электропитания следует соблюдать следующие правила:

- Перед подключением прибора сравните характеристики подключения (напряжение и частота) на паспортной табличке прибора с характеристиками Вашей электросети. Во избежание повреждения прибора эти характеристики должны совпадать.
В сомнительном случае проконсультируйтесь с электриком.
- Розетка должна быть защищена предохранительным выключателем на 16А.
- Запрещается использовать многоконтактные штекеры или сетевые разветвители из-за связанной с ними опасности возгорания.
- Убедитесь, что электрический кабель не поврежден и не проложен над или под прибором или над горячими поверхностями и/или поверхностями с острыми кромками.
- Электрическая безопасность прибора гарантирована лишь в том случае, если он подключен к системе защитного заземления, установленной по всем правилам. Запрещено эксплуатировать прибор с розеткой без защитного заземляющего провода. В случае сомнений поручите электрику проверить внутреннюю электропроводку.

Изготовитель не несет ответственности за повреждения вследствие отсутствия или

прерывания защитного провода.

4.7.1 Удлинительный кабель

ПРИМЕЧАНИЕ

Если используется удлинительный кабель:

- ▶ Электрическая номинальная мощность удлинительного кабеля должна быть не меньше электрической мощности прибора.
- ▶ Кабели должны быть расположены таким образом, чтобы не свисать над рабочей поверхностью или над столом. Проследите, чтобы дети не могли потянуть за кабели и чтобы о них нельзя было споткнуться.

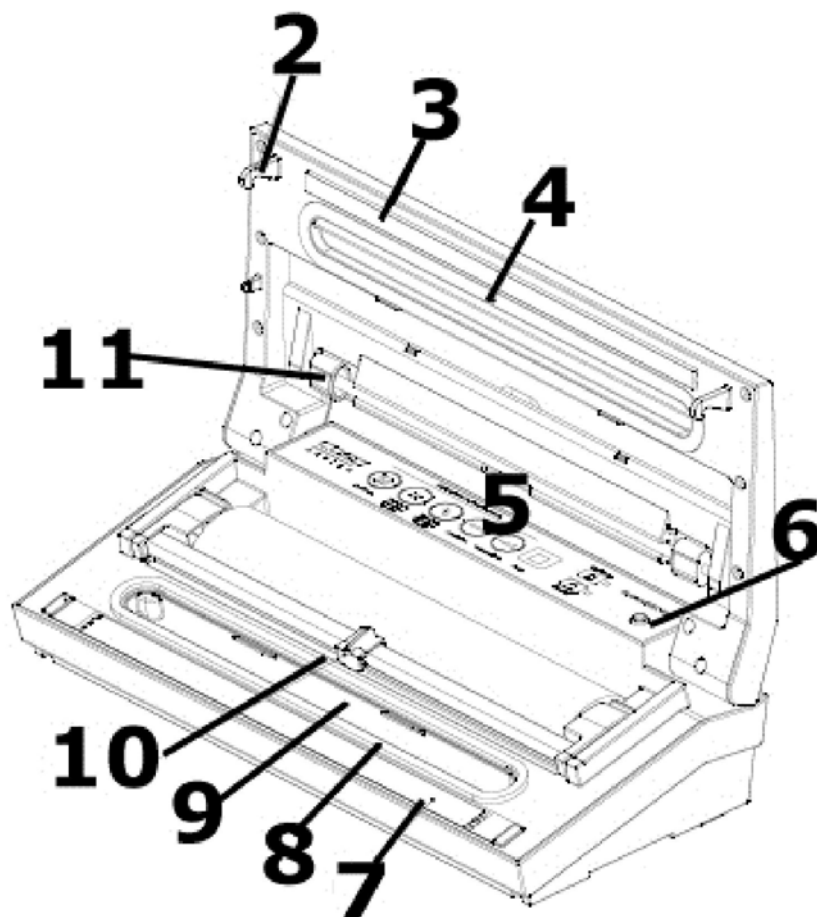
5 Устройство и работа

В этой главе содержатся важные указания по устройству и работе прибора.

5.1 Общий обзор



1 Светодиод продвижения процесса: Показывает, насколько продвинулся процесс работы.



2 Крючок для блокировки крышки

3 Резиновый
уплотнитель

6 Верхний уплотнитель + 8 нижний
уплотнитель

5 Панель управления

6 Место подсоединения шланга для вакуумирования

7 Сваривающая пластина, включает в себя нагревательный провод с тефлоновым покрытием; он позволяет запечатывать пакет без прилипания.

⚠ ОПАСНОСТЬ

Сваривающая пластина прибора очень сильно нагревается, поэтому не трогайте ее.

► Чтобы избежать возможных ожогов, во время работы прибора никогда не касайтесь сваривающей пластины.

9 **Съемная вакуумная камера:** предотвращает выход воздуха из пакета и удаляет лишнюю жидкость. Открытый конец пакета нужно разместить внутри камеры. Камеру легко вынуть и вымыть.

10 Резак

11 Шланг для вакуумирования

5.2 Элементы управления



1 Лампочки-индикаторы Лампочка-индикатор Сохранение

Показывает, что активирована функция сохранения

2 Лампочка-индикатор Вакуум и Сваривание сухих продуктов

Сигнализирует о режиме Вакуум/Сваривание.

3 Лампочка-индикатор Вакуум и Сваривание влажных продуктов

Сигнализирует о режиме Вакуум/Сваривание.

4 Лампочка-индикатор сваривания

Сигнализирует о режиме запечатывания пакета без откачивания воздуха

5 Лампочка-индикатор Импульсного режима

Сигнализирует о откачивании воздуха

6 Лампочка-индикатор стоп

7 Лампочка-индикатор «Маринование»

Сигнализирует о режиме маринования в контейнерах.

8 Лампочка-индикатор «Вакуумирования контейнеров»

Сигнализирует об откачивании воздуха из контейнеров

Кнопки

Кнопка "Сохранение"

Активирование функции сохранения „V-Memory“

Кнопка "Вакуум и сваривание сухой"

Режим для вакуумируемого сухих продуктов. Удаляет воздух из пакета (вакуумирование), сразу после этого процесса пакет заваривается.

Кнопка "Вакуум и сваривание влажный"

Режим для влажных продуктов. Удаляет воздух из пакета (вакуумирование), сразу после этого процесса пакет заваривается.

Кнопка "Сваривание"

Запечатывает пакет без его предварительного вакуумирования.

Кнопка "Импульсный режим"

Пока Вы удерживаете эту кнопку, воздух откачивается из пакета. При отпускании кнопки этот процесс прекращается. Затем нужно с помощью кнопки **"Сваривание"** заварить пакет.

Кнопка "Стоп"

Прерывает процесс вакуумирования и запечатывания в любой момент

Кнопка "Маринование"

Для маринования продуктов в вакуумных контейнерах.

Кнопка "Емкость"

С помощью шланга для вакуумирования откачивает воздух из вакуумной емкости

5.3 Паспортная табличка

Паспортная табличка с указанием параметров подключения и мощности находится с нижней стороны прибора.

6 Обслуживание и эксплуатация

В этой главе содержатся важные указания по обслуживанию прибора. Следуйте этим указаниям, чтобы избежать опасностей и повреждений.

6.1 Ввод в эксплуатацию

Перед каждым использованием и после каждого запечатывания следует тщательно очистить как сам прибор, так и все принадлежности, контактирующие с продуктами питания; пожалуйста, следуйте указаниям в главе "Очистка и техническое обслуживание".

Шаг 1: Поднимите крышку и разместите открытую сторону пакета в вакуумной камере.

Шаг 2: Закройте крышку. За счет автоматической блокировки крышки прибор автоматически закрывает вакуумную камеру сразу же после начала рабочего процесса.

Шаг 3: Откройте крышку, когда прибор подаст звуковой сигнал.

6.2 Пакеты и рулоны

Используйте только пакеты и рулоны, которые специально предназначены для вакуумирования. Материал этой специальной предназначенной для вакуумирования пленки отличается от обычной пленки для сохранения свежести продуктов.

Все поставляемые CASO пленочные рулоны и пакеты подходят для готовки в пакете (Sous Vide). Кроме того, пленочные рулоны и пакеты могут использоваться для размораживания и разогрева в микроволновой печи при температуре до 70 градусов.

При применении пленки других производителей убедитесь, действительно ли она подходит

также для использования в микроволновой печи и для готовки в пакете (Sous Vide).

Пожалуйста, учтите, что такие пластинные вакуумные упаковщики как этот в принципе могут использоваться только со структурированными пленочными пакетами. В этих целях CASO предлагает Вам широкий выбор различных рулонов и пакетов.

6.3 Вакуумная упаковка в пакет

Устанавливайте прибор в сухом месте и следите за тем, чтобы рабочая зона перед прибором была свободной от других предметов и достаточно большой, чтобы на нее можно было положить пакет с упаковываемыми продуктами.

1. Положите продукты, которые вы хотите сохранить, в пакет.
2. Очистите и расправьте открытый конец пакета и убедитесь, что на поверхностях открытого конца нет складок и волн.
3. Убедитесь, что открытый конец пакета находится внутри вакуумной камеры. Это гарантирует отсутствие утечек (смотри **шаг 1**).
4. Закройте крышку (смотри **шаг 2**).
5. Нажмите кнопку „**Вакуум и сваривание**“ (сухой или мокрый продукт). Загорится соответствующая контрольная лампочка. По окончании вакуумирования пакет автоматически абсолютно герметично запечатывается.
6. Откройте крышку, когда прибор подаст звуковой сигнал. (см. **шаг 3**).
7. Проверьте запечатанный пакет; у него должна быть полоса вдоль сварного шва и не должно быть складок, в противном случае запечатывающий шов будет негерметичным.
8. Если вы хотите прервать процесс (например, из-за того, что пакет неправильно расположен), сначала нажмите кнопку „**Стоп**“.

ПРИМЕЧАНИЕ

- ▶ Не кладите в пакет слишком много продуктов; оставляйте достаточно места, чтобы открытая сторона пакета легко размещалась в вакуумном упаковщике.
- ▶ Не увлажняйте открытую сторону пакета. Влажные пакеты очень сложно запечатывать.
- ▶ Очистите и разгладьте открытый конец пакета, прежде чем его сваривать. Убедитесь, что на открытом конце пакета нет остатков пищи и складок. Инородные тела или мятый пакет могут вызвать сложности при сваривании.
- ▶ Не оставляйте в пакете слишком много воздуха. Прежде чем герметично заваривать пакет, выдавите из него предварительно воздух. Если в пакете будет слишком много воздуха, вакуумный насос будет испытывать такую нагрузку, при которой у мотора не хватит мощности, чтобы удалить весь воздух из пакета.

ПРИМЕЧАНИЕ

- ▶ Если Вы хотите герметично упаковать, продукты с острыми краями, например, кости, спагетти или ракообразных, то заверните их в бумажное полотенце; таким образом Вы предотвратите повреждение пакета.
- ▶ Мы рекомендуем герметично запечатывать не более одного пакета в минуту, так прибор сможет в промежутках достаточно остыть.
- ▶ Чтобы абсолютно герметично упаковывать такие содержащие воду продукты питания, как, например, супы, запеканки или рагу, сначала заморозьте их в форме для выпекания или в твердой миске. Потом герметично упакуйте их и затем сразу снова заморозьте.
- ▶ Непродолжительное время бланшируйте овощи в кипящей воде или в микроволновой печи, охладите их, а затем герметично запакуйте удобными порциями.
- ▶ Чтобы герметично упаковать незамороженные продукты, вам понадобится примерно на 5 см больше длины пакета, чтобы продукты во время заморозки могли увеличиться в объеме.

Положите мясо или рыбу на бумажное полотенце и вакуумируйте все вместе. Преимуществом бумажного полотенца является его способность впитывать влагу с продуктов питания.

- ▶ Прежде чем помещать на хранение такие продукты питания, как, например, тортильи, французские блинчики, гамбургеры или пирожки, положите между ними вощеную или пергаментную бумагу, так их удобнее будет складывать друг на друга. Тогда потом будет легче вынуть часть замороженных продуктов, снова их герметично упаковать и заморозить.

6.4 Вакуумная упаковка в пакет из рулона

1. Отмотайте пленку нужной длины и обрежьте ее, сделав точный и аккуратный разрез на нужной длине.
2. Откройте крышку и вложите конец пакета в вакуумную камеру (смотри **шаг 1**).
3. Закройте крышку (смотри **шаг 2**).
4. Нажмите кнопку „**Сваривание**“, после этого загорится соответствующая контрольная лампочка.
5. Если контрольная лампочка погасла, запечатывание пакета завершено.
6. Теперь у Вас есть пакет нужного размера.

ПРИМЕЧАНИЕ

- ▶ Убедитесь, что длина используемого пакета не менее чем на **8 см больше** длины консервируемого продукта и учтите **еще 2 см**, если пакет после вскрытия еще раз будет запечатываться.

6.5 Использование функции «Регулируемая интенсивность вакуумирования»

Так как для некоторых продуктов питания давление вакуумирования оказывается слишком большим и их может раздавить в пакете, с помощью функции "регулируемая мощность вакуумирования" можно регулировать длительность и вместе с ней мощность процесса вакуумирования. Тем самым Вы можете скорректировать интенсивность вакуумирования в зависимости от консистенции вакуумируемого продукта, а также герметично упаковывать с использованием вакуума мягкие продукты (например, ягоды), не раздавливая их.

Система регулирования времени и давления предотвращает раздавливание чувствительных продуктов питания. При упаковке некоторых сочных продуктов эту функцию можно также использовать для предотвращения всасывания и выкачивания жидкости.

Регулируемая интенсивность вакуумирования

1. Положите продукты, которые вы хотите сохранить, в пакет.
 2. Очистите и расправьте открытый конец пакета и убедитесь, что на поверхностях открытого конца нет складок и волн.
 3. Убедитесь, что открытый конец пакета находится внутри вакуумной камеры. Это гарантирует отсутствие утечек.
 4. Закройте крышку.
 5. Нажмите на кнопку "**Интенсивность вакуумирования**". Пока вы удерживаете кнопку, воздух откачивается. Процесс прекратится, только когда вы отпустите кнопку. Так можно точно управлять вакуумированием и предотвращать вытягивание жидкости. Пожалуйста, удерживайте кнопку нажатой, пока не будет достигнута нужная вам степень вакуумирования.
 6. Затем нажмите кнопку "**Сваривание**", чтобы запечатать пакет.
- ** Чтобы прервать процесс, нажмите "Стоп".**

6.6 Использование функции сохранения „V-Memory“

С помощью функции сохранения „V-Memory“ можно повторить последнюю операцию.

Так, например, можно вакуумировать с помощью функции "Регулируемая интенсивность вакуумирования" вакуумировать чувствительные блюда, затем запечатать их и повторить этот общий процесс с той же интенсивностью вакуумирования, если, например, вы хотите вакуумировать большое количество мягких продуктов.

Поместите пакет в вакуумную камеру, как обычно. Закройте крышку.

Выполните нужные операции.

Поместите в вакуумную камеру следующий пакет.

Нажмите на кнопку "Сохранение", чтобы вызвать последний сохраненный процесс. Прибор повторит последний рабочий процесс, например, вакуумирование с регулируемой интенсивностью + запечатывание.

ПРИМЕЧАНИЕ

- ▶ Если Вы хотите повторно использовать функцию "Регулируемая интенсивность вакуумирования", пожалуйста, учтите, что объем продукта в пакете должен быть примерно таким же, иначе чувствительные блюда все равно могут быть раздавлены.

6.7 Вакуумная упаковка в вакуумную емкость

Протрите крышку вакуумной емкости и саму емкость, чтобы они были сухими и чистыми.

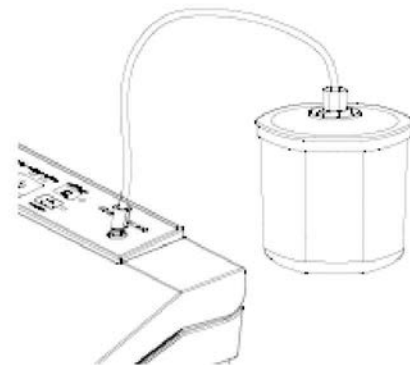
Заложите вакуумируемый продукт в емкость. Не закладывайте слишком большое количество продукта. Закройте крышку.

Закрепите один конец шланга для вакуумирования на разъеме на приборе, а второй конец на разъеме в крышке емкости. Закройте крышку.

Нажмите на "Емкость". В начале процесса вакуумирования плотно прижмите крышку, чтобы не было утечки воздуха.

Процесс вакуумирования закончится автоматически после достижения нужной интенсивности вакуумирования.

Отсоедините шланг для вакуумирования от разъемов на крышке емкости и на приборе.



6.8 Маринование в вакуумном пакете

Поместите пакет в вакуумную камеру, как если бы хотели его вакуумировать, но вместо этого нажмите на кнопку "Маринование". Если после маринования Вы хотите запечатать пакет, то затем нажмите на кнопку "Сваривание", чтобы пакет с замаринованными продуктами запечатался.

6.9 Маринование в вакуумной емкости

Протрите крышку вакуумной емкости и саму емкость, чтобы они были сухими и чистыми. Заложите вакуумируемый продукт в емкость. Не закладывайте слишком большое количество продукта. Закройте крышку.

Закрепите один конец шланга для вакуумирования на разъеме на приборе, а второй конец на разъеме в крышке емкости.

Закройте крышку. Нажмите на "Маринование". Во время процесса будет гореть светодиод продвижения процесса. Воздух откачивается, а после процесса вакуумирования автоматически впускается обратно. После трехминутной паузы рабочий цикл начинается снова. Процесс включает в себя 5 рабочих циклов. После завершения процесса маринования

светодиод продвижения процесса погаснет. Отсоедините шланг для вакуумирования от разъемов на крышке емкости и на приборе.

6.10 Использование резака

Чтобы отрезать пленку в нужном месте, нажмите на две боковые кнопки разблокировки резака. Опустите резак вниз для удерживания пленки. Теперь один раз проведите ножом резака по пленке.

После этого снова верните **резак** в исходное положение, надавливая до щелчка.

6.11 Открывание заваренного пакета

Обрежьте пакет ножницами вдоль сварного шва.

6.12 Хранение вакуумного упаковщика GourmetVAC 480:

Храните прибор на ровной поверхности в надежном месте, недоступном для детей.

ПРИМЕЧАНИЕ

- ▶ После использования выньте вилку из розетки. Так вы избежите ненужного расхода энергии и обеспечите свою безопасность.
- ▶ Если в течение продолжительного времени вы не будете пользоваться прибором, мы рекомендуем вынимать вилку из розетки.
- ▶ Пожалуйста, при хранении не закрывайте плотно крышку прибора и не блокируйте ее, чтобы уплотнения не деформировались и не нарушалась работа прибора.

7 Очистка и уход

В этой главе содержатся важные указания по очистке прибора и уходу за ним. Соблюдайте указания, чтобы избежать повреждений прибора из-за неправильной очистки.

7.1 Правила техники безопасности

⚠ ОПАСНОСТЬ

Прежде чем начать чистку прибора, обратите внимание на следующие правила техники безопасности:

- ▶ Прибор следует регулярно чистить и удалять остатки продуктов и пленки. Если не содержать прибор в чистоте, это может отрицательно сказаться на его сроке службы и привести его в опасное состояние.
- ▶ Перед очисткой прибора вытащите вилку из розетки.
- ▶ Сваривающая пластина после процесса вакуумирования может быть горячей. Существует опасность ожога! Подождите, пока прибор остынет.
- ▶ Очищайте прибор после использования, как только он остынет. Слишком долгое ожидание излишне затрудняет очистку и в исключительных случаях делает ее невозможной. При определенных обстоятельствах слишком сильные загрязнения могут повредить прибор.
- ▶ При проникновении влаги внутрь прибора возможно повреждение электронных компонентов. Следите за тем, чтобы жидкость не попадала внутрь прибора через вакуумный насос.
- ▶ Прибор нельзя погружать в воду и другие жидкости, а также помещать в посудомоечную машину.
- ▶ Не используйте агрессивные или абразивные чистящие средства и растворители.

⚠ ОПАСНОСТЬ

- ▶ Не соскребайте стойкие загрязнения твердыми предметами.
- ▶ Тщательно высушите прибор, прежде чем снова использовать его.

7.2 Очистка

◆ Наружная поверхность прибора

Протрите наружную поверхность прибора влажной тряпкой или используйте мягкий, не абразивный мыльный раствор.

◆ Внутренняя поверхность прибора

Чтобы удалить остатки пищи и жидкости, протрите внутреннюю сторону прибора бумажным полотенцем.

◆ Вакуумная камера

В состав вакуумного упаковщика входит съемная вакуумная камера. Вымойте вакуумную камеру в теплом мыльном растворе и тщательно вытрите ее насухо, прежде чем снова вставить ее в прибор. Проверьте, правильно ли вставилась вакуумная камера.

◆ Пакет для хранения

Вымойте пакет в теплой мыльной воде и потом тщательно его высушите, прежде чем снова использовать.

⚠ ОПАСНОСТЬ

- ▶ Пакеты, которые использовались для хранения сырого мяса, рыбы или жирных продуктов питания, повторно использовать нельзя.

◆ Резиновый уплотнитель (прижимающий пакет к сваривающей пластине)

Выньте резиновый уплотнитель и промойте его в теплом мыльном растворе.

ПРИМЕЧАНИЕ

- ▶ Прежде чем снова вставить резиновый уплотнитель, нужно его тщательно высушить.
- ▶ При повторной установке действуйте осторожно, чтобы ничего не повредить и вставить уплотнитель так, чтобы прибор мог работать правильно.

8 Устранение неисправностей

В этой главе содержатся важные указания по локализации и устранению неисправностей. Следуйте этим указаниям, чтобы избежать опасностей и повреждений.

8.1 Правила техники безопасности

⚠ ОПАСНОСТЬ

- ▶ Ремонт электроприборов должен выполняться только специалистами, прошедшими обучение у производителя.
- ▶ Неправильный ремонт может вызвать значительные угрозы для пользователя и повреждения прибора.

8.2 Причины неисправностей и их устранение

Следующая таблица помогает при локализации и устранении мелких неисправностей.

Ошибка	Возможная причина	Устранение
Вакуумный упаковщик не работает	Вилка не вставлена в розетку	Вставить вилку в розетку
	Кабель электропитания или вилка неисправны	Отправить прибор в сервисную службу
	Розетка неисправна	Выбрать другую розетку
Первое сваривание на отрезанном куске рулона не выполняется	Кусок рулона расположен неправильно	Следуйте пошаговым указаниям в главе "Вакуумная упаковка в пакет из рулона"
В пакете не создается полный вакуум	Открытый конец пакета не полностью находится в вакуумной камере	Разместите пакет правильно
	Пакет поврежден	Выберите другой пакет
	На сварочных и обычных уплотнителях имеются загрязнения	Очистите уплотнители и после просушивания правильно вставьте их на место.
Пакет сваривается неправильно	Сварочная пластина перегрелась, и пакет плавится	Откройте крышку прибора и дайте ему остыть в течение нескольких минут
После запечатывания пакет не держит вакуум	Пакет поврежден	Выберите другой пакет, при необходимости обмотайте острые края содержимого бумажными салфетками
	Имеются утечки из-за наличия складок, крошек, жира и жидкостей на поверхности вдоль сварного шва.	Снова откройте пакет, очистите верхнюю внутреннюю часть пакета и удалите со сваривающей пластины возможно имеющиеся там инородные тела, прежде чем снова сваривать пакет.

ПРИМЕЧАНИЕ

- ▶ Если с помощью описанных выше шагов решить проблему не удалось, обратитесь, пожалуйста, в сервисную службу.

9 Утилизация отслужившего прибора

Отслужившие электрические и электронные приборы содержат еще много ценных материалов, которые можно повторно использовать. Но они содержат также и вредные вещества, которые были необходимы для их работы и безопасности. При их утилизации с остальными отходами или при неправильном обращении они могут нанести вред здоровью человека и окружающей среде. Поэтому ни в коем случае не выбрасывайте Ваш отслуживший прибор вместе с остальными отходами.



ПРИМЕЧАНИЕ

- ▶ Используйте организованные в Вашем населенном пункте сборные пункты для сдачи и утилизации электрических и электронных старых приборов. При необходимости получите информацию в Вашей администрации, службе вывоза мусора или у продавца.
- ▶ Позаботьтесь о том, чтобы до вывоза Ваш отслуживший прибор хранился в недоступном для детей месте.

10 Гарантия

Мы предоставляем на данный продукт гарантию в течение 24 месяцев с даты продажи. Гарантия распространяется на недостатки, вызванные производственными дефектами и дефектами материала.

Гарантия не распространяется на повреждения, которые появились из-за ненадлежащего обращения или использования, а также недостатки, которые только в незначительной степени влияют на работу или стоимость прибора. Кроме того, гарантийные требования не распространяются на быстроизнашивающиеся детали, повреждения при транспортировке, если мы не несем за них ответственность, а также повреждения, которые появились вследствие ремонтных работ, выполненных не нами.

11 Технические характеристики

Прибор	Вакуумный упаковщик
Наименование	GourmetVAC 480
Модель	VS2580
Артикул	1387
Параметры подключения	220 В - 240 В; 50 Гц
Потребляемая мощность	160 Вт
Габаритные размеры (Ш/В/Г)	41 см x 11 см x 21 см
Вес	3,017 кг