
Original
Bedienungsanleitung
Vakuumiersystem
FastVac 4008



Artikelnummer. 1407



Braukmann GmbH

Raiffeisenstraße 9

D-59757 Arnsberg

Service-Hotline International:

Tel.: +49 (0) 29 32 / 80 55 4 – 99

Fax: +49 (0) 29 32 / 80 55 4 – 77

eMail: kundenservice@caso-germany.de

Homepage: www.caso-germany.de

Dokument-Nr.: 1407 22-08-2017

Druck- und Satzfehler vorbehalten.

© 2017 Braukmann GmbH

1	Bedienungsanleitung	12
2	Allgemeines	12
2.1	Informationen zu dieser Anleitung	12
2.2	Warnhinweise	12
2.3	Haftungsbeschränkung	13
2.4	Urheberschutz	13
3	Sicherheit	14
3.1	Bestimmungsgemäße Verwendung	14
3.2	Allgemeine Sicherheitshinweise	14
3.3	Gefahrenquellen	15
3.3.1	Verbrennungsgefahr	15
3.3.2	Brandgefahr	15
3.3.3	Gefahr durch elektrischen Strom	16
4	Sicherheitshinweise zur Aufbewahrung von Lebensmitteln	16
5	Inbetriebnahme	17
5.1	Sicherheitshinweise	17
5.2	Lieferumfang und Transportinspektion	17
5.3	Einsatzbereich	17
5.4	Auspacken	18
5.5	Entsorgung der Verpackung	18
5.6	Aufstellung	18
5.6.1	Anforderungen an den Aufstellort	18
5.7	Elektrischer Anschluss	19
5.7.1	Verlängerungskabel	19
6	Aufbau und Funktion	19
6.1	Gesamtübersicht	20
6.2	Bedienelemente	21
6.3	Typenschild	22
7	Bedienung und Betrieb	22
7.1	Vakuum-Verpacken in einem von der Rolle stammenden Beutel	22
7.2	Vakuum-Verpacken in einem Beutel	23
7.3	Verbesserung Schweißleistung und Überhitzungsschutz	24
7.4	Abschalt-Funktion wenn das Vakuum nicht erreicht wird	25
7.5	Vakuum-Verpacken in einem Vakuumbehälter	25
7.6	Marinieren mit in einem Vakuumbehälter	25

7.7	Gebrauch der Funktion „Manuelles Vakuum“	26
7.8	Beutel und Rollen	26
7.9	Öffnen eines verschweißten Beutels	27
7.10	Aufbewahrung des Vakuumierers FastVac 4008	27
8	Wartung	27
9	Reinigung und Pflege	28
9.1	Sicherheitshinweise	28
9.2	Reinigung	29
10	Störungsbehebung	29
10.1	Sicherheitshinweise	30
10.2	Tabelle Störungsursachen und -behebung	30
11	Entsorgung des Altgerätes	31
12	Garantie	31
13	Technische Daten	32
1.	Instruction Manual	34
13.1	General	34
13.2	Information on this manual	34
13.3	Warning notices	34
13.4	Limitation of liability	35
13.5	Copyright protection	35
14	Safety	35
14.1	Intended use	35
14.2	General Safety information	36
14.3	Sources of danger	37
14.3.1	Danger of burns	37
14.3.2	Danger of fire	37
14.3.3	Dangers due to electrical power	37
14.4	Food storage safety information	38
15	Getting Started	38
15.1	Packaging safety information	38
15.2	What's included	39
15.3	Uses and advantages of vacuum sealing	39
15.4	Unpacking	39
15.5	Disposal of the packaging	39
15.6	Setup	40

15.6.1	Setup location requirements:	40
15.7	Electrical connection	40
15.7.1	Extension cords	41
16	Complete Overview	41
16.1	Appliance diagram	41
16.2	Control Panel.....	42
16.3	Rating plate	43
17	Operation.....	43
17.1	Vacuum with a bag of the bag roll	43
17.2	Vacuum packaging with a bag	44
17.3	Improved sealing effect and overheat protection	45
17.4	Shut down function when vacuum is not reached.....	45
17.5	Improve of sealing effect and overheat protection	45
17.6	Shut down function when vacuum is not reached.....	46
17.7	Vacuum package in a Canister	46
17.8	Marinate with a Canister.....	46
17.9	Use of the function "pulse vacuum"	47
17.10	Bags and rolls	47
17.11	Opening a sealed bag	47
17.12	Storage.....	48
18	Maintenance.....	48
19	Cleaning and Maintenance	49
19.1	Safety information.....	49
19.2	Cleaning.....	49
20	Troubleshooting	50
20.1	Safety notices.....	50
20.2	Troubleshooting table	50
21	Disposal of the Old Device	51
22	Guarantee.....	51
23	Technical Data	52
24	Mode d'emploi	53
24.1	Généralités	54
24.2	Informations relatives à ce manuel	54
24.3	Avertissements de danger	54
24.4	Limite de responsabilités	55

24.5	Protection intellectuelle.....	55
25	Sécurité	56
25.1	Utilisation conforme	56
25.2	Consignes de sécurités générales	56
25.3	Sources de danger.....	57
25.3.1	Danger de brulures.....	57
25.3.2	Danger d'incendie.....	57
25.3.3	Dangers du courant électrique	58
25.4	Informations relatives à la sécurité de stockage des aliments	58
26	Mise en service	59
26.1	Consignes de sécurité.....	59
26.2	Inventaire et contrôle de transport.....	59
26.3	Fonctions.....	59
26.4	Déballage	60
26.5	Elimination des emballages	60
26.6	Mise en place.....	60
26.6.1	Exigences pour l'emplacement d'utilisation	60
26.7	Raccordement électrique	61
26.7.1	Les cordons de rallonge	61
27	Structure et fonctionnement	62
27.1	Vue d'ensemble.....	62
27.2	Panneau de commande	63
27.3	Plaque signalétique	64
28	Commande et fonctionnement.....	64
28.1	Conservation dans des sachets du rouleau	64
28.2	Conservation dans un sachet.....	65
28.3	Amélioration des performances de scellage et protection contre la surchauffe	66
28.4	Fonction coupure si le vide n'est pas atteint.....	67
28.5	Conservation dans un récipient à vide	67
28.6	Mariner avec un récipient à vide.....	67
28.7	Utilisation de la fonction " Vide en mode manuel "	68
28.8	Sachets et rouleaux	68
28.9	Ouverture d'un sac scellé	68
28.10	Rangement de votre appareil d'emballage sous vide:.....	69
29	Entretien	69

30	Nettoyage et entretien	70
30.1	Consignes de sécurité.....	70
30.2	Nettoyage.....	70
31	Réparation des pannes	71
31.1	Consignes de sécurité.....	71
31.2	Origine et remède des incidents.....	71
32	Elimination des appareils usés	72
33	Garantie	73
34	Caractéristiques techniques	73
35	Istruzione d'uso	74
35.1	In generale	75
35.2	Informazioni su queste istruzioni d'uso.....	75
35.3	Indicazioni d'avvertenza.....	75
35.4	Limitazione della responsabilità	76
35.5	Tutela dei diritti d'autore	76
36	Sicurezza	77
36.1	Utilizzo conforme alle disposizioni.....	77
36.2	Indicazioni generali di sicurezza	77
36.3	Fonti di pericolo	78
36.3.1	Pericolo di ustioni	78
36.3.2	Pericolo d'incendio	78
36.3.3	Pericolo dovuto a corrente elettrica	79
36.3.4	Informazioni di sicurezza per la conservazione del cibo.....	79
37	Messa in funzione	80
37.1	Indicazioni di sicurezza	80
37.2	Insieme della fornitura ed ispezione trasporto.....	80
37.3	Funzioni	80
37.4	Disimballaggio	81
37.5	Smaltimento dell'involucro	81
37.6	Posizionamento	81
37.6.1	Requisiti del luogo di posizionamento	81
37.7	Connessione elettrica.....	82
37.7.1	Cavo prolunga	82
38	Costruzione e funzione	82
38.1	Panoramica complessiva	83

38.2	Elementi di comando	84
38.3	Targhetta di omologazione	85
39	Utilizzo e funzionamento	85
39.1	Confezionamento sotto vuoto in un sacchetto derivante dal rotolo	85
39.2	Confezionamento sotto vuoto in un sacchetto	86
39.3	Miglioramento della potenza di saldatura e protezione da surriscaldamento	87
39.4	Funzione di spegnimento quando il sottovuoto non è stato raggiunto	88
39.5	Confezionamento sotto vuoto in un contenitore del vuoto	88
39.6	Marinare insieme in un contenitore per vuoto	88
39.7	Uso della funzione „Vuoto manuale“	89
39.8	Sacchetti in rotoli	89
39.9	Apertura di un sacchetto sigillato	90
39.10	Conservazione del sistema di sigillamento sottovuoto:	90
40	Manutenzione	90
41	Pulizia e cura	91
41.1	Indicazioni di sicurezza	91
41.2	La pulizia	92
42	Eliminazione malfunzionamenti	92
42.1	Indicazioni di sicurezza	92
42.2	Cause malfunzionamenti e risoluzione	93
43	Smaltimento dell'apparecchio obsoleto	93
44	Garanzia	94
45	Dati tecnici	94
46	Manual del usuario	95
46.1	Generalidades	96
46.2	Información acerca de este manual	96
46.3	Advertencias	96
46.4	Limitación de responsabilidad	97
46.5	Derechos de autor (copyright)	97
47	Seguridad	97
47.1	Uso previsto	97
47.2	Instrucciones generales de seguridad	98
47.3	Fuentes de peligro	99
47.3.1	Peligro de quemaduras	99
47.3.2	Peligro de fuego	99

47.3.3	Peligro de electrocución	99
48	Indicaciones de seguridad para la conservación de alimentos	100
49	Puesta en marcha	100
49.1	Instrucciones de seguridad	100
49.2	Ámbito de suministro e inspección de transporte.....	101
49.3	Funciones	101
49.4	Desembalaje	101
49.5	Eliminación del embalaje	101
49.6	Colocación.....	102
49.6.1	Requisitos que debe reunir el lugar de montaje	102
49.7	Conexión eléctrica	103
49.7.1	Los cables de extensión	103
50	Estructura y funciones.....	104
50.1	Descripción general.....	104
50.2	Elementos de operación.....	105
50.3	Placa de especificaciones	106
51	Operación y funcionamiento	106
51.1	Envasar al vacío en una de las bolsas del rollo	106
51.2	Envasar al vacío en una bolsa	107
51.3	Mejora de la potencia de sellado y protección frente al sobrecalentamiento.....	108
51.4	Función de desconexión cuando no se alcanza el vacío	108
51.5	Envasar al vacío en un recipiente de vacío	108
51.6	Marinado con un recipiente de vacío	109
51.7	Uso de la función " Envasado al vacío manual "	109
51.8	Bolsas y rollos	110
51.9	Apertura de las bolsas selladas	110
51.10	Almacenamiento de la envasadora FastVac 4008.....	110
52	Mantenimiento	111
53	Limpieza y conservación	112
53.1	Instrucciones de seguridad	112
53.2	Limpieza.....	112
54	Resolución de fallas	113
54.1	Instrucciones de seguridad	113
54.2	Problemas, causas y remedios.....	113
55	Eliminación del aparato usado.....	114

56	Garantía	114
57	Datos técnicos	115
58	Gebruiksaanwijzing	116
58.1	Algemeen	117
58.2	Informatie over deze gebruiksaanwijzing	117
58.3	Waarschuwingsinstructies	117
58.4	Aansprakelijkheid	118
58.5	Auteurswet	118
59	Veiligheid	119
59.1	Gebruik volgens de voorschriften	119
59.2	Algemene veiligheidsinstructies	119
59.3	Bronnen van gevaar	120
59.3.1	Verbrandingsgevaar	120
59.3.2	Brandgevaar	121
59.3.3	Gevaar door elektrische stroom	121
60	Veiligheidstips voor het bewaren van levensmiddelen	121
61	Ingebruikname	122
61.1	Veiligheidsvoorschriften	122
61.2	Leveringsomvang en transportinspectie	122
61.3	Toepassingen	123
61.4	Uitpakken	123
61.5	Verwijderen van de verpakking	123
61.6	Plaatsen	124
61.6.1	Eisen aan de plek van plaatsing	124
61.7	Elektrische aansluiting	125
61.7.1	Verlengsnoer	125
62	Opbouw en functie	126
62.1	Algemeen overzicht	126
62.2	Bedieningselementen	127
62.3	Typeplaatje	128
63	Bediening en gebruik	128
63.1	Vacuümverpakken in een zakje van de rol	128
63.2	Vacuümverpakken in een zakje	129
63.3	Verbetering sealvermogen en oververhittingsbeveiliging	131
63.4	Uitschakelfunctie als vacuüm niet wordt bereikt	131
63.5	Vacuümverpakken in een vacuümbak	131

63.6	Marinieren in een vacuümbak	131
63.7	Gebruik van de functie " Handmatig vacuüm "	132
63.8	Zakjes en rollen	132
63.9	Openen van een geseald zakje	133
63.10	Opbergen van de Vakuumierer FastVac 4008:	133
64	Onderhoud	133
65	Reiniging en onderhoud	134
65.1	Veiligheidsvoorschriften	134
65.2	Reiniging.....	135
66	Storingen verhelpen.....	136
66.1	Veiligheidsvoorschriften	136
66.2	Storingsoorzaken en -oplossingen	136
67	Afvoer van het oude apparaat	137
68	Garantie	137
69	Technische gegevens	138

1 Bedienungsanleitung

2 Allgemeines

Lesen Sie die hier enthaltenen Informationen, damit Sie mit Ihrem Gerät schnell vertraut werden und seine Funktionen in vollem Umfang nutzen können.

Ihr Gerät dient Ihnen viele Jahre lang, wenn Sie es sachgerecht behandeln und pflegen. Wir wünschen Ihnen viel Freude beim Gebrauch.

2.1 Informationen zu dieser Anleitung

Diese Bedienungsanleitung ist Bestandteil des Vakuumierers (nachfolgend als Gerät bezeichnet) und gibt Ihnen wichtige Hinweise für die Inbetriebnahme, die Sicherheit, den bestimmungsgemäßen Gebrauch und die Pflege des Gerätes.

Die Bedienungsanleitung muss ständig am Gerät verfügbar sein. Sie ist von jeder Person zu lesen und anzuwenden, die mit der:

- Inbetriebnahme,
- Bedienung,
- Störungsbehebung und/oder
- Reinigung

des Gerätes beauftragt ist.

Bewahren Sie diese Bedienungsanleitung auf und geben Sie diese mit dem Gerät an Nachbesitzer weiter.

2.2 Warnhinweise

In der vorliegenden Bedienungsanleitung werden folgende Warnhinweise verwendet:

▲GEFAHR

Ein Warnhinweis dieser Gefahrenstufe kennzeichnet eine drohende gefährliche Situation.

Falls die gefährliche Situation nicht vermieden wird, führt dies zum Tod oder zu schweren Verletzungen.

- ▶ Die Anweisungen in diesem Warnhinweis befolgen, um die Gefahr des Todes oder schwerer Verletzungen von Personen zu vermeiden.

▲WARNUNG

Ein Warnhinweis dieser Gefahrenstufe kennzeichnet eine mögliche gefährliche Situation.

Falls die gefährliche Situation nicht vermieden wird, kann dies zu schweren Verletzungen führen.

- ▶ Die Anweisungen in diesem Warnhinweis befolgen, um Verletzungen von Personen zu vermeiden.

▲ VORSICHT

Ein Warnhinweis dieser Gefahrenstufe kennzeichnet eine mögliche gefährliche Situation.

Falls die gefährliche Situation nicht vermieden wird, kann dies zu leichten oder gemäßigten Verletzungen führen.

► Die Anweisungen in diesem Warnhinweis befolgen, um Verletzungen von Personen zu vermeiden.

HINWEIS

Ein Hinweis kennzeichnet zusätzliche Informationen, die den Umgang mit der Maschine erleichtern.

2.3 Haftungsbeschränkung

Alle in dieser Anleitung enthaltenen technischen Informationen, Daten und Hinweise für die Installation, Betrieb und Pflege entsprechen dem letzten Stand bei Drucklegung und erfolgen unter Berücksichtigung unserer bisherigen Erfahrungen und Erkenntnisse nach bestem Wissen.

Aus den Angaben, Abbildungen und Beschreibungen in dieser Anleitung können keine Ansprüche hergeleitet werden.

Der Hersteller übernimmt keine Haftung für Schäden aufgrund:

- Nichtbeachtung der Anleitung
- Nicht bestimmungsgemäßer Verwendung
- Unsachgemäßer Reparaturen
- Technischer Veränderungen, Modifikationen des Gerätes
- Verwendung nicht zugelassener Ersatzteile

Modifikationen des Gerätes werden nicht empfohlen und sind nicht durch die Garantie gedeckt.

Übersetzungen werden nach bestem Wissen durchgeführt. Wir übernehmen keine Haftung für Übersetzungsfehler, auch dann nicht, wenn die Übersetzung von uns oder in unserem Auftrag erfolgte. Verbindlich bleibt allein der ursprüngliche deutsche Text.

2.4 Urheberschutz

Diese Dokumentation ist urheberrechtlich geschützt.

Alle Rechte, auch die der fotomechanischen Wiedergabe, der Vervielfältigung und der Verbreitung mittels besonderer Verfahren (zum Beispiel Datenverarbeitung, Datenträger und Datennetze), auch teilweise, behält sich die Braukmann GmbH vor.

Inhaltliche und technische Änderungen vorbehalten.

3 Sicherheit

In diesem Kapitel erhalten Sie wichtige Sicherheitshinweise im Umgang mit dem Gerät. Dieses Gerät entspricht den vorgeschriebenen Sicherheitsbestimmungen. Ein unsachgemäßer Gebrauch kann jedoch zu Personen- und Sachschäden führen.

3.1 Bestimmungsgemäße Verwendung

Dieses Gerät ist nur für den Gebrauch in geschlossenen Räumen zum Vakuumieren von Beuteln und Behältern, sowie zum Verschweißen von Folien bestimmt.

Eine andere oder darüber hinaus gehende Verwendung gilt als nicht bestimmungsgemäß.

⚠ WARNUNG

Gefahr durch nicht bestimmungsgemäße Verwendung!

Von dem Gerät können bei nicht bestimmungsgemäßer Verwendung und/oder andersartiger Nutzung Gefahren ausgehen.

- ▶ Das Gerät ausschließlich bestimmungsgemäß verwenden.
- ▶ Die in dieser Bedienungsanleitung beschriebenen Vorgehensweisen einhalten.

Ansprüche jeglicher Art wegen Schäden aus nicht bestimmungsgemäßer Verwendung sind ausgeschlossen. Das Risiko trägt allein der Betreiber.

3.2 Allgemeine Sicherheitshinweise

HINWEIS

WICHTIGE SICHERHEITSHINWEISE

BITTE SORGFÄLTIG LESEN UND FÜR SPÄTERE ZWECKE AUFHEBEN

Beachten Sie für einen sicheren Umgang mit dem Gerät die folgenden allgemeinen Sicherheitshinweise:

- ▶ Kontrollieren Sie das Gerät vor der Verwendung auf äußere sichtbare Schäden. Nehmen Sie ein beschädigtes Gerät nicht in Betrieb.
- ▶ Bei Beschädigung der Anschlussleitung muss eine neue Anschlussleitung durch eine autorisierte Fachkraft installiert werden.
- ▶ Stellen Sie vor dem Einstecken oder Entfernen des Netzsteckers aus der Steckdose sicher, dass der Deckel des Gerätes entriegelt ist. Netzstecker des Gerätes aus der Steckdose ziehen, wenn das Gerät nicht in Gebrauch ist, sowie vor jeder Reinigung.
- ▶ Dieses Gerät kann von Kindern ab 8 Jahren und darüber verwendet werden sowie von Personen mit eingeschränkten physischen, sensorischen oder geistigen Fähigkeiten oder mangelnder Erfahrung und Wissen, wenn Sie eine ausführliche Anleitung zur Benutzung des Gerätes erhalten haben und entsprechend beaufsichtigt werden.
- ▶ Kinder dürfen nicht mit dem Gerät spielen. Kinder unter 8 Jahren und unbeaufsichtigte Kinder darüber dürfen das Gerät nicht reinigen oder andere Arbeiten daran vornehmen.
- ▶ Das Gerät und das dazugehörige Anschlusskabel müssen für Kinder unter 8 Jahren unerreikbaar sein.

HINWEIS

- ▶ Das Gerät sollte regelmäßig gereinigt und Lebensmittelreste stets entfernt werden.
- ▶ Lagern oder benutzen Sie das Gerät nicht im Freien.
- ▶ Reparaturen dürfen nur von qualifiziertem Fachpersonal durchgeführt werden, die vom Hersteller geschult sind. Durch unsachgemäße Reparaturen können erhebliche Gefahren für den Benutzer entstehen.
- ▶ Eine Reparatur des Gerätes während der Garantiezeit darf nur von einem vom Hersteller autorisierten Kundendienst vorgenommen werden, sonst besteht bei nachfolgenden Schäden kein Garantieanspruch mehr.
- ▶ Defekte Bauteile dürfen nur gegen Original-Ersatzteile ausgetauscht werden. Nur bei diesen Teilen ist gewährleistet, dass sie die Sicherheitsanforderungen erfüllen werden.
- ▶ Das Gerät während des Betriebes nicht unbeaufsichtigt lassen.
- ▶ Ziehen Sie zum Ausstecken am Netzstecker und nicht an der Anschlussleitung und tragen Sie das Gerät nicht an der Anschlussleitung.
- ▶ Das Gerät nicht in Wasser oder andere Flüssigkeiten tauchen und nicht in die Spülmaschine geben.
- ▶ Bitte zur Aufbewahrung den Deckel nur locker schließen, nicht verriegeln, damit die Dichtungen sich nicht verformen und die Funktion des Gerätes nicht beeinträchtigt wird.
- ▶ **LESEN SIE DIESE SICHERHEITSHINWEISE AUFMERKSAM UND HEBEN SIE SIE FÜR SPÄTERE ZWECKE AUF.**

3.3 Gefahrenquellen

3.3.1 Verbrennungsgefahr

⚠ WARNUNG

Der Schweißbalken des Gerätes wird sehr heiß, fassen Sie diesen nicht an.

- ▶ Um eventuellen Verbrennungen vorzubeugen, berühren Sie den Schweißbalken niemals, während das Gerät in Betrieb ist.

3.3.2 Brandgefahr

⚠ WARNUNG

Bei nicht sachgemäßer Verwendung des Gerätes besteht Brandgefahr.

Beachten Sie die folgenden Sicherheitshinweise um Brandgefahr zu vermeiden:

- ▶ Stellen Sie das Gerät nicht in der Nähe von brennbarem Material auf.
- ▶ Halten Sie das Gerät fern von jeglichen Wärmequellen (Gas, Strom, Brenner, beheizter Ofen).

3.3.3 Gefahr durch elektrischen Strom

⚠️ GEFAHR

Lebensgefahr durch elektrischen Strom!

Beim Kontakt mit unter Spannung stehenden Leitungen oder Bauteilen besteht Lebensgefahr!

Beachten Sie die folgenden Sicherheitshinweise um eine Gefährdung durch elektrischen Strom zu vermeiden:

- ▶ Bei Beschädigung der Anschlussleitung muss eine spezielle Anschlussleitung durch eine vom Hersteller autorisierte Fachkraft installiert werden.
- ▶ Berühren Sie das Gerät sowie den Netzstecker nicht mit nassen Händen.
- ▶ Das Gerät darf nicht in Betrieb genommen werden, wenn das Stromkabel oder der Stecker beschädigt sind, wenn es nicht ordnungsgemäß funktioniert oder fallen gelassen oder beschädigt worden ist. Falls das Stromkabel oder der Stecker beschädigt worden sind, müssen diese durch den Hersteller oder dessen Servicebeauftragten ersetzt werden, um Gefahren vorzubeugen.
- ▶ Öffnen Sie auf keinen Fall das Gehäuse des Gerätes. Werden spannungsführende Anschlüsse berührt und der elektrische und mechanische Aufbau verändert, besteht Stromschlaggefahr. Darüber hinaus können Funktionsstörungen am Gerät auftreten.

4 Sicherheitshinweise zur Aufbewahrung von Lebensmitteln

Der Vakuumierer FastVac 4008 wird Ihren Einkauf und Ihre Art und Weise der Lebensmittel-Aufbewahrung grundlegend verändern. Sie werden sich so an das Vakuumverpacken gewöhnen, das es zu einem unentbehrlichen Teil Ihrer Essenzubereitung werden wird. Befolgen Sie bitte bestimmte Vorgehensweisen beim Vakuum-verschweißen; so können Sie die Qualität und die Sicherheit Ihrer Lebensmittel garantieren.

HINWEIS

Beachten Sie für einen sicheren Umgang mit dem Gerät die folgenden allgemeinen Sicherheitshinweise:

- ▶ Wenn verderbliche Lebensmittel erhitzt oder aufgetaut wurden oder ungekühlt aufbewahrt werden, müssen Sie umgehend verzehrt werden.
- ▶ Bevor Sie Lebensmittel vakuum-verpacken ist es wichtig, dass Sie sich vorher Ihre Hände waschen und sämtliche Utensilien und Oberflächen reinigen.
- ▶ Kühlen oder gefrieren Sie verderbliche Lebensmittel umgehend nachdem Sie sie vakuum-verschweißt haben. Lassen Sie sie nicht bei Zimmertemperatur liegen.
- ▶ Die Haltbarkeitsdauer von trockenen Lebensmitteln, wie z.B. Nüssen, Kokosnüssen oder Getreide verlängert sich bei vakuum-verschweißter Verpackung, wenn Sie sie an einem dunklen Ort aufbewahren. Sauerstoff und Wärme verursachen bei besonders fettreichen Lebensmitteln, dass das Fett ranzig wird.

HINWEIS

- ▶ Schälen Sie Früchte und Gemüse, wie z.B. Äpfel, Bananen, Kartoffeln und Wurzelgemüse, bevor Sie sie vakuum-verschweißen; dies verlängert ihre Haltbarkeitsdauer.
- ▶ Wenn Sie einige Gemüsearten, wie z.B. Broccoli, Blumenkohl und Kohl absolut luftdicht verschweißen möchten, dann müssen Sie sie vorher kurz blanchieren und einfrieren, da sie ansonsten Gase ausstoßen.

5 Inbetriebnahme

In diesem Kapitel erhalten Sie wichtige Hinweise zur Inbetriebnahme des Gerätes. Beachten Sie die Hinweise um Gefahren und Beschädigungen zu vermeiden.

5.1 Sicherheitshinweise

⚠ GEFAHR

Bei der Inbetriebnahme des Gerätes können Personen- und Sachschäden auftreten!

Beachten Sie die folgenden Sicherheitshinweise, um die Gefahren zu vermeiden:

- ▶ Verpackungsmaterialien dürfen nicht zum Spielen verwendet werden. Es besteht Erstickungsgefahr.

5.2 Lieferumfang und Transportinspektion

Das Gerät wird standardmäßig mit folgenden Komponenten geliefert:

- Vakuumierer FastVac 4008
- 10 Beutel (20 x 30 cm)
- 10 Beutel (30 x 40 cm)
- 1 Profi-Folienrolle
- Bedienungsanleitung
- 1 Vakuumschlauch

HINWEIS

- ▶ Prüfen Sie die Lieferung auf Vollständigkeit und auf sichtbare Schäden.
- ▶ Melden Sie eine unvollständige Lieferung oder Schäden infolge mangelhafter Verpackung oder durch Transport sofort dem Spediteur, der Versicherung und dem Lieferanten.

5.3 Einsatzbereich

Dieses Gerät ermöglicht die Lagerung einer Vielzahl von Lebensmitteln, zum Erhalt der Frische und des Geschmacks. Im Allgemeinen hält eine vakuum-verschweißte Verpackung Lebensmittel bis zu achtmal länger frisch als bei der herkömmlichen Aufbewahrungsmethode. Dieser Vakuumierer wird zu einem unentbehrlichen Bestandteil in Ihrem Leben. Sie sparen Geld, da weniger Lebensmittel verderben.

- Kochen Sie im Voraus und verpacken Sie die Lebensmittel absolut luftdicht. Lagern Sie individuelle Portionen oder komplette Mahlzeiten.
- Bereiten Sie Lebensmittel für Picknicks und Camping Trips oder Barbecues vor.
- Verhindern Sie Gefrierbrand.

-
- Verpacken Sie Lebensmittel, wie z.B. Fleisch, Fisch, Geflügel, Fisch und Meeresfrüchte und Gemüse zum Einfrieren oder für die Aufbewahrung im Kühlschrank.
 - Verpacken Sie trockene Lebensmittel, wie z.B. Bohnen, Nüsse, Müsli usw. um diese Lebensmittel länger aufbewahren zu können.
 - Der Vakuumierer ist ebenfalls vielseitig im Non-Food-Bereich einsetzbar. Er hält Campingbedarf, wie z.B. Streichhölzer, Sanitätskästen und Kleidung sauber und trocken. Silber und Sammlerstücke laufen nicht an.

5.4 Auspacken

Zum Auspacken des Gerätes entnehmen Sie das Gerät aus dem Karton und entfernen Sie das Verpackungsmaterial.

5.5 Entsorgung der Verpackung



Die Verpackung schützt das Gerät vor Transportschäden. Die Verpackungsmaterialien sind nach umweltverträglichen und entsorgungstechnischen Gesichtspunkten ausgewählt und deshalb recycelbar.

Die Rückführung der Verpackung in den Materialkreislauf spart Rohstoffe und verringert das Abfallaufkommen. Entsorgen Sie nicht mehr benötigte Verpackungsmaterialien an den Sammelstellen für das Verwertungssystem »Grüner Punkt«.

HINWEIS

- Heben Sie, wenn möglich, die Originalverpackung während der Garantiezeit des Gerätes auf, um das Gerät im Garantiefall wieder ordnungsgemäß verpacken zu können.

5.6 Aufstellung

5.6.1 Anforderungen an den Aufstellort

Für einen sicheren und fehlerfreien Betrieb des Gerätes muss der Aufstellort folgende Voraussetzungen erfüllen:

- Das Gerät muss auf einer festen, ebenen, waagerechten und hitzebeständigen Unterlage mit einer ausreichenden Tragkraft und Platz für das Gerät und das erwartungsgemäß schwerste und größte zu vakuumierende Gut aufgestellt werden.
- Das Gerät ist nicht für den Einbau in einer Wand oder einem Einbauschränk vorgesehen.
- Bewegen Sie den Vakuumierer nicht, während er in Betrieb ist.
- Wählen Sie den Aufstellort so, dass Kinder nicht an den heißen Schweißbalken des Gerätes gelangen können.
- Stellen Sie das Gerät nicht in einer heißen, nassen oder sehr feuchten Umgebung oder in der Nähe von brennbarem Material auf.
- Das Gerät benötigt zum korrekten Betrieb eine ausreichende Luftströmung. Lassen Sie bei der Aufstellung an allen Seiten 10 cm Freiraum.

-
- Die Steckdose muss leicht zugänglich sein, so dass das Stromkabel notfalls leicht abgezogen werden kann.
 - Der Aufstellung des Gerätes an nichtstationären Aufstellungsorten (z. B. Schiffen) darf nur von Fachbetrieben/Fachleuten durchgeführt werden, wenn sie die Voraussetzungen für den sicherheitsgerechten Gebrauch dieses Gerätes sicherstellen.

5.7 Elektrischer Anschluss

Für einen sicheren und fehlerfreien Betrieb des Gerätes sind beim elektrischen Anschluss folgende Hinweise zu beachten:

- Vergleichen Sie vor dem Anschließen des Gerätes die Anschlussdaten (Spannung und Frequenz) auf dem Typenschild mit denen Ihres Elektronetzes. Diese Daten müssen übereinstimmen, damit keine Schäden am Gerät auftreten. Im Zweifelsfall fragen Sie Ihre Elektro-Fachkraft.
- Die Steckdose muss über einen 16A-Sicherungsschutzschalter abgesichert sein.
- Die Verwendung von Mehrfachsteckern oder Steckdosenleisten ist wegen der damit verbundenen Brandgefahr verboten.
- Vergewissern Sie sich, dass das Stromkabel unbeschädigt ist und nicht über oder unter dem Gerät oder über heiße und/oder scharfkantige Flächen verlegt wird.
- Die elektrische Sicherheit des Gerätes ist nur dann gewährleistet, wenn es an ein vorschriftsmäßig installiertes Schutzleitersystem angeschlossen wird. Der Betrieb an einer Steckdose ohne Schutzleiter ist verboten. Lassen Sie im Zweifelsfall die Hausinstallation durch eine Elektro-Fachkraft überprüfen. Der Hersteller haftet nicht für Schäden, die durch einen fehlenden oder unterbrochenen Schutzleiter verursacht werden.

5.7.1 Verlängerungskabel

Wenn ein Verlängerungskabel verwendet wird:

- ▶ Die elektrische Nennleistung des Verlängerungskabels sollte mindestens so groß wie die elektrische Leistung des Gerätes sein.
- ▶ Die Kabel sollten so angeordnet sein, dass sie nicht über eine Arbeitsplatte oder über einen Tisch drapiert werden. Verhindern Sie, dass die Kabel von Kindern gezogen werden können oder darüber gestolpert wird.

6 Aufbau und Funktion

In diesem Kapitel erhalten Sie wichtige Hinweise zum Aufbau und zur Funktion des Gerätes.

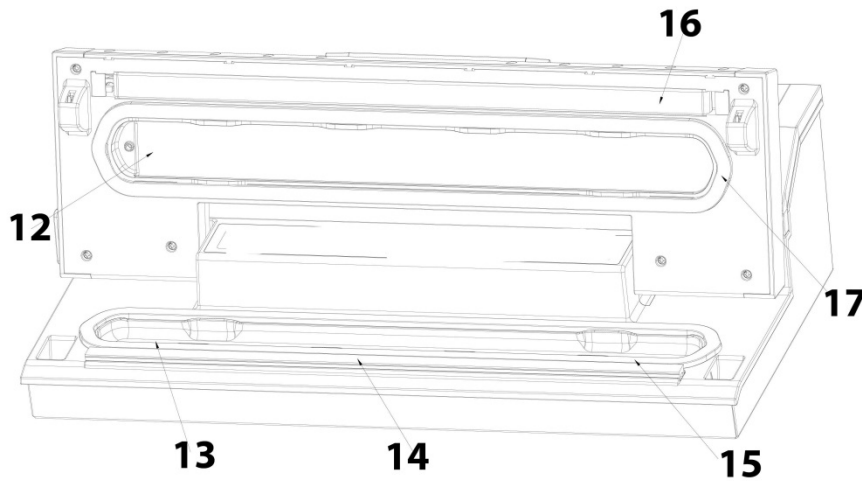
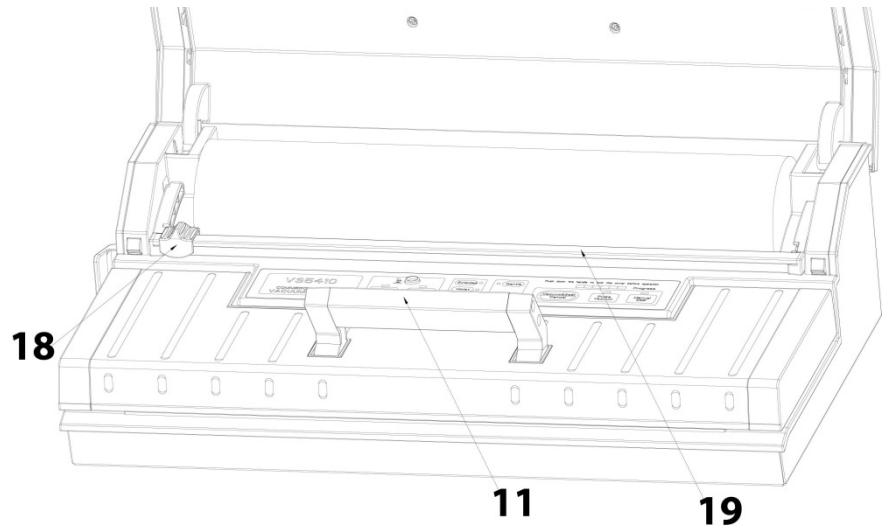
6.1 Gesamtübersicht

11 Vorderer Griff:

Herabdrücken um den Deckel zu schließen.
Anheben um den Deckel zu öffnen.

12 Luftansaugung:

Lufteinlass verbunden mit Vakuumkammer und Pumpe. Decken Sie diesen Lufteinlass beim Vakuumieren und Verschweißen eines Beutels nicht ab.



13 Vakuumkammer:

Positionieren Sie die Öffnung des Beutels in der Kammer.

14 Gummidichtung Legen Sie den Beutel über die Gummidichtung.

15 Untere Dichtung

17 Obere Dichtung

16 Schweißbalken: Enthält einen teflonbeschichteten Heizdraht; dieser ermöglicht es,

den Beutel zu versiegeln, ohne dass er festklebt. Austauschbar.

18.Cutter: Herabdrücken und von einer Seite zur anderen bewegen, um den Beutel zu schneiden.

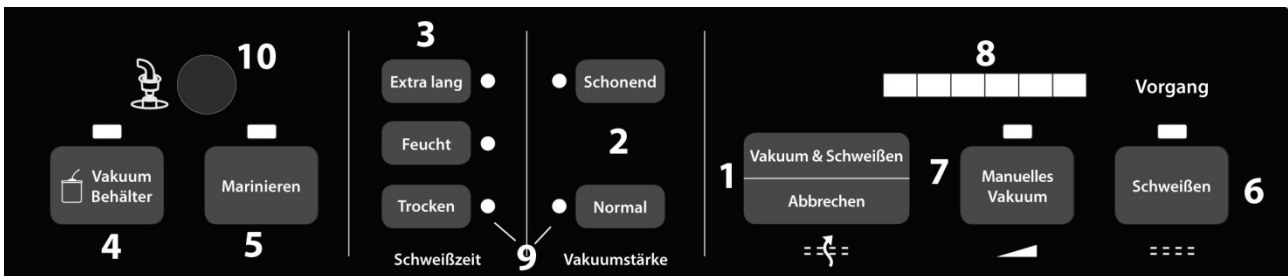
19 Cutterschiene

⚠ GEFAHR

Der Schweißbalken des Gerätes wird sehr heiß, fassen Sie diesen nicht an.

► Um eventuellen Verbrennungen vorzubeugen, berühren Sie den Schweißbalken niemals, während das Gerät in Betrieb ist.

6.2 Bedienelemente



1 Vakuum & Schweißen/Abbrechen: Dieser Knopf hat zwei Funktionen abhängig vom Status des Gerätes

- **Im Standby-Modus** startet der Knopf das automatische Vakuumieren und Versiegeln eines Beutels.
- **Im Arbeits-Modus** stoppt der Knopf jeden Arbeits-Vorgang.

2 Vakuumstärke: Zwei unterschiedliche Einstellungen zur Auswahl der Vakuumstärke „normal“ – für normales Vakuumiergut

„schonend“ – für weiches und empfindliches Vakuumiergut. Wählen Sie „schonend“ aus, wenn eine geringere Vakuumstärke erwünscht ist.

Die Standardeinstellung ist „normal“ bei hoher Vakuumstärke.

3 Schweißzeit: Drei unterschiedliche Einstellungen zur Auswahl der Schweißzeit.

„trocken“ – für trockenes Vakuumiergut oder Vakuumiergut ohne Flüssigkeit, mit kürzerer Versiegelungszeit, versiegelt mit einfacher Schweißnaht

„feucht“ – für feuchtes Vakuumiergut oder Vakuumiergut mit Flüssigkeit, mit normaler Versiegelungszeit, versiegelt mit einfacher Schweißnaht

„extra lang“ – für feuchtes Vakuumiergut oder Vakuumiergut mit viel Flüssigkeit, mit extra langer Versiegelungszeit, versiegelt mit doppelter Schweißnaht

Die Standardeinstellung ist „trocken“ mit kurzer Versiegelungszeit.

4 Vakuumbehälter: Für das Vakuumieren von Vakuumbehältern, Weinstopfen und anderem Zubehör mittels eines Vakuumschlauches.

5 Marinieren: Für das Marinieren in einem Vakuumbehälter.

6 Schweißen: Zwei unterschiedliche Funktionen

- Zum Verschweißen eines Beutels ohne Vakuumiervorgang, zum Beispiel wenn ein Beutel von der Folienrolle verschweißt werden soll.
- Wenn die Vakuum & Schweißen-Funktion in Betrieb ist, kann dieser Knopf gedrückt werden, um sofort den Vakuumprozess zu beenden und den Beutel damit unter geringerer Vakuumstärke zu verschließen.

7 Manuelles Vakuum: Solange Sie die Taste drücken, wird Luft aus dem Beutel gezogen. Lassen Sie die Taste los, endet dieser Vorgang. Sie müssen den Beutel anschließend über die Taste „**Schweißen**“ verschweißen.

8 LED-Fortschritts-Anzeige Zeigt den Fortschritt des Arbeitsprozesses an.

9 LED-Zustands-Anzeige Zeigt an welche Funktion ausgewählt ist, zum Beispiel „schonend“ und „feucht“.

10 Vakuumschlauch-Anschluss: Zum Anschluss eines Vakuumschlauchs für das Vakuumieren von Vakuumbehältern oder Weinstopfen.

6.3 Typenschild

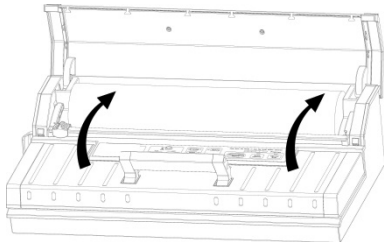
Das Typenschild mit den Anschluss- und Leistungsdaten befindet sich an der Unterseite des Gerätes.

7 Bedienung und Betrieb

In diesem Kapitel erhalten Sie wichtige Hinweise zur Bedienung des Gerätes. Beachten Sie die Hinweise, um Gefahren und Beschädigungen zu vermeiden.

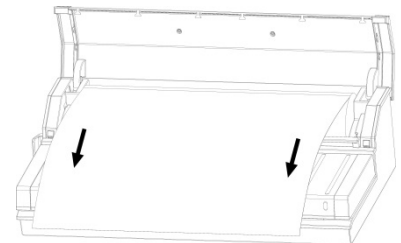
7.1 Vakuum-Verpacken in einem von der Rolle stammenden Beutel

Stellen Sie das Gerät an einem trockenen Platz auf und achten Sie dabei darauf, dass der Arbeitsbereich vor dem Gerät frei von anderen Gegenständen und groß genug ist, um die Beutel mit den zu verpackenden Lebensmitteln darauf legen zu können.

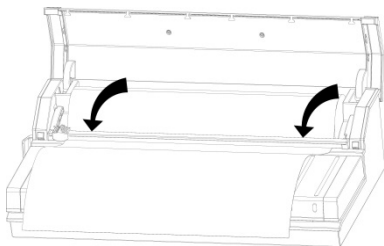


Schließen Sie das Gerät an eine Stromquelle an und stellen Sie den Hauptschalter (dieser befindet sich an der Rückseite des Gerätes) auf "I".

Öffnen Sie die obere Abdeckung.

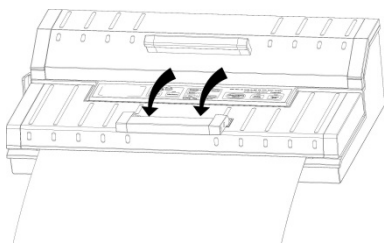


Überprüfen Sie, dass der Cutter an einem Ende der Cutterschiene positioniert ist. Drücken Sie dann die Cutterschiene wieder nach hinten.

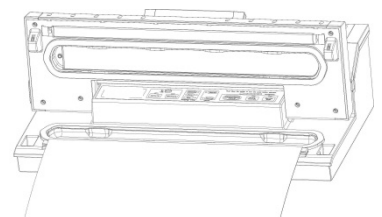


Rollen Sie die Folie auf die von Ihnen gewünschte Länge aus und schneiden Sie sie, mit einem genauen und sauberen Schnitt, auf die gewünschte Länge zu.

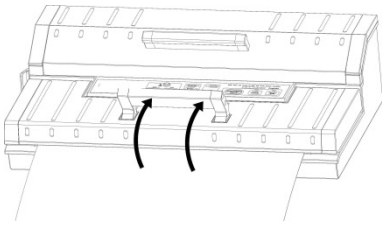
Legen Sie ein Ende des Beutels über die Gummidichtung aber nicht in die Vakuumkammer.



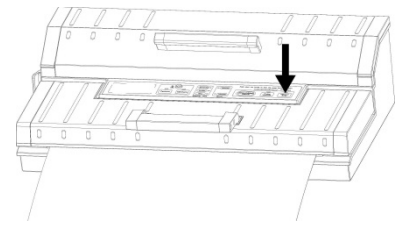
Schließen Sie den Deckel und drücken Sie den vorderen Griff fest herab.



Drücken Sie die Taste „Schweißen“.



Drücken Sie den vorderen Griff wieder nach oben, öffnen Sie den Deckel und entnehmen Sie den Beutel. Dieser kann nun zum Vakuumieren benutzt werden.



HINWEIS

- Vergewissern Sie sich, dass die Länge des zu benutzenden Beutels mindestens **8cm länger** als das zu konservierende Lebensmittel ist und berücksichtigen Sie **weitere 2cm**, falls der Beutel nach dem Aufschneiden ein weiteres Mal versiegelt werden soll.

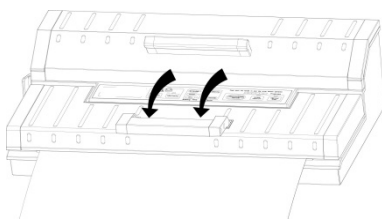
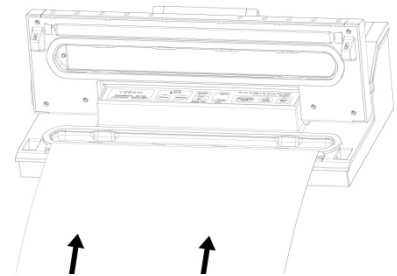
7.2 Vakuum-Verpacken in einem Beutel

Stellen Sie das Gerät an einem trockenen Platz auf und achten Sie dabei darauf, dass der Arbeitsbereich vor dem Gerät frei von anderen Gegenständen und groß genug ist, um die Beutel mit den zu verpackenden Lebensmitteln darauf legen zu können.

Stecken Sie die Lebensmittel, die Sie aufbewahren möchten, in den Beutel.

Reinigen und glätten Sie das offene Ende des Beutels und vergewissern Sie sich, dass keine Falten und keine Wellen auf den Flächen des offenen Endes sind.

Vergewissern Sie sich, dass sich das offene Ende des Beutels innerhalb der Vakuumkammer befindet. Dies garantiert, dass kein Vakuum entweicht.

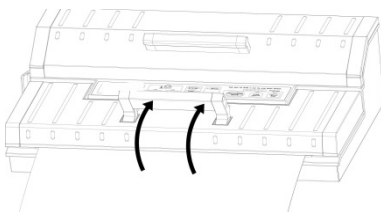
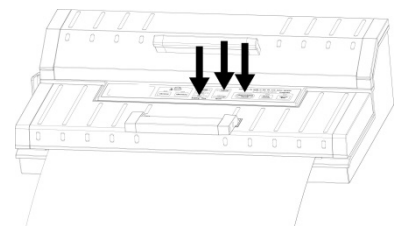


Schließen Sie den Deckel und drücken Sie den vorderen Griff fest herab.

Überprüfen Sie die LED-Zustands-Anzeigen und wählen Sie die von

Ihnen gewünschte Versiegelungszeit und Vakuumstärke aus.

Drücken Sie "Vakuum & Schweißen". Die LED-Fortschritts-Anzeige leuchtet auf und es wird automatisch Luft abgesaugt und der Beutel dann versiegelt.



Wenn Sie den Vorgang abbrechen möchten (z.B. weil der Beutel nicht ordnungsgemäß positioniert ist), drücken Sie „Abbrechen“.

HINWEIS

- Stecken Sie nicht zu viele Lebensmittel in den Beutel; lassen Sie genügend Platz, so dass die geöffnete Seite des Beutels leicht im Vakuierer platziert werden kann.

HINWEIS

- ▶ Befeuchten Sie die offene Seite des Beutels nicht. Nasse Beutel sind schwierig zu versiegeln.
- ▶ Reinigen und glätten Sie das offene Ende des Beutels bevor Sie ihn verschweißen. Vergewissern Sie sich, dass keine Essensrückstände und keine Falten an der Beutelöffnung sind. Fremdkörper oder ein zerknitterter Beutel können Schwierigkeiten beim Verschweißen verursachen.
- ▶ Lassen Sie nicht zu viel Luft im Beutel. Bevor Sie den Beutel luftdicht verschweißen, drücken Sie schon vorher die Luft aus dem Beutel. Bei zu viel Luft im Beutel kann die Belastung der Vakuumpumpe so stark zunehmen, dass der Motor nicht genügend Leistung hat, um die gesamte Luft aus dem Beutel zu ziehen.
- ▶ Sollten die Lebensmittel, die Sie luftdicht versiegeln möchten, scharfe Kanten haben, wie z.B. Knochen, Spaghettis oder Krebstiere, dann wickeln Sie die Lebensmittel in Küchenpapier ein; so verhindern Sie, dass der Beutel beschädigt wird.
- ▶ Wir empfehlen nicht mehr als einen Beutel pro Minute luftdicht zu verschweißen, so kann das Gerät zwischendurch ausreichend abkühlen.
- ▶ Um wasserhaltige Lebensmittel, wie z.B. Suppen, Aufläufe oder Eintöpfe, absolut luftdicht zu verschweißen, frieren Sie sie zuerst in einer Backform oder in einer gehärteten Schüssel ein. Verschweißen Sie sie anschließend luftdicht und frieren Sie sie dann umgehend wieder ein.
- ▶ Blanchieren Sie das Gemüse kurz in kochendem Wasser oder in der Mikrowelle, kühlen Sie das Gemüse ab und verpacken Sie es dann vakuumdicht in praktischen Portionen.
- ▶ Um nicht gefrorene Lebensmittel vakuumdicht zu verschweißen, benötigen Sie zusätzlich ca. 5 cm mehr Beutellänge, damit sich die Lebensmittel während des Gefrierens ausbreiten können. Legen Sie Fleisch oder Fisch auf Küchenpapier und vakuumieren Sie beides zusammen. Das Küchenpapier hat den Vorteil, dass es Feuchtigkeit von den Lebensmitteln aufnehmen kann.
- ▶ Bevor Sie Lebensmittel, wie z.B. Tortillas, Crepes, Hamburger oder Pastetchen aufbewahren möchten, legen Sie Wachs- oder Pergamentpapier zwischen die Lebensmittel, so kann man sie besser stapeln. Später ist es dann leichter einen Teil der eingefrorenen Lebensmittel herauszunehmen, sie wieder zu verschweißen und einzufrieren.

7.3 Verbesserung Schweißleistung und Überhitzungsschutz

Um die Schweißleistung zu verbessern, lassen Sie das Gerät für 30 Sekunden abkühlen, bevor Sie es erneut benutzen. Entfernen Sie nach jedem Vakuum-Verpacken überschüssiges Wasser und Speisereste aus der Vakuumkammer.

Der Gebrauch der Schweiß-Funktion ohne Abkühlen des Gerätes für 30 Sekunden führt zur Überhitzung des Gerätes: Die erste LED-Fortschritts-Anzeige blinkt, das Gerät geht in den Abkühlmodus und hört auf zu arbeiten. Bitte öffnen Sie den Deckel und warten Sie 20 Minuten bis das Gerät vollständig abgekühlt ist.

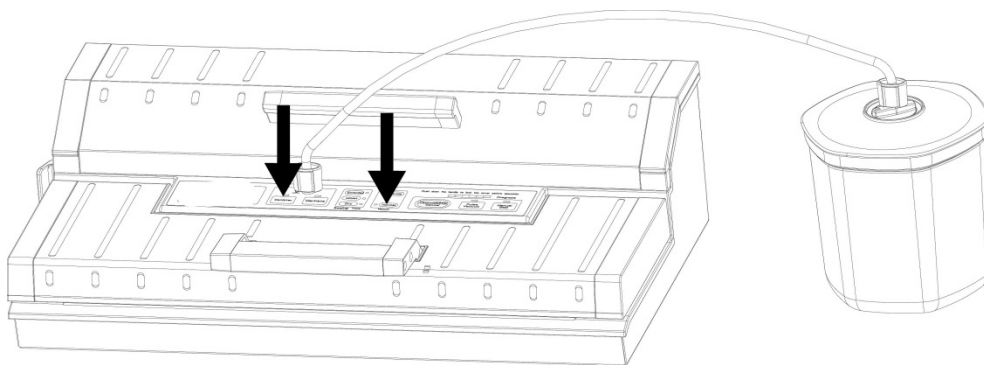
7.4 Abschalt-Funktion wenn das Vakuum nicht erreicht wird

Wenn das gewünschte Vakuum aus unterschiedlichen Gründen nicht erreicht wird, schaltet sich das Vakuumsystem nach 60 Sekunden automatisch ab. In diesem Fall bitte prüfen, ob der Beutel ein Loch hat, nicht korrekt platziert wurde, oder andere Probleme vorliegen.

7.5 Vakuum-Verpacken in einem Vakuumbehälter

Wischen Sie den Vakuumbehälter-Deckel und den Behälter ab, um sicher zu stellen dass diese sauber und trocken sind.

Füllen Sie das Vakuumiergut in den Behälter. Achten Sie darauf nicht zu viel Vakuumiergut einzufüllen. Verschließen Sie den Deckel.



Befestigen Sie ein Ende des Vakuumschlauches am Anschluss am Gerät und ein Ende am Anschluss auf dem Behälterdeckel.

Überprüfen Sie die LED-Zustands-Anzeige für die Vakuumstärke, „normal“ muss ausgewählt sein.

Schließen Sie den Deckel und drücken Sie den vorderen Griff fest herab.

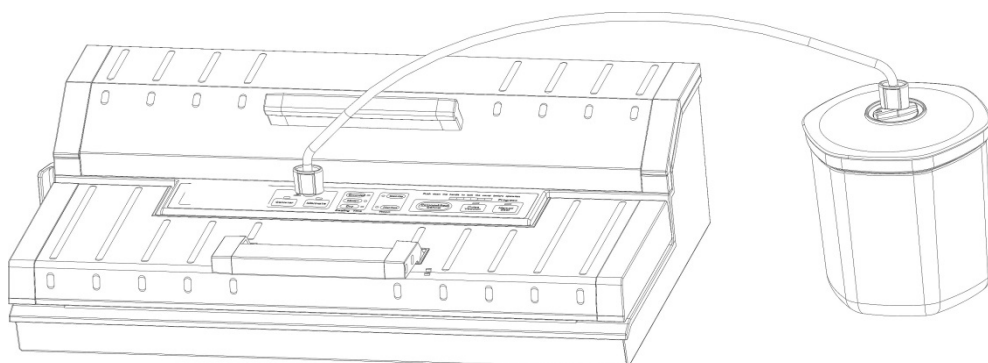
Drücken Sie „Vakuumbehälter“. Drücken Sie am Anfang des Vakuumiervorgangs den Deckel fest an, um zu verhindern, dass Luft entweichen kann. Der Vakuumiervorgang endet automatisch, wenn eine ausreichende Vakuumstärke erreicht ist.

Entfernen Sie den Vakuumschlauch vom Anschluss am Deckel des Behälters und am Gerät.

7.6 Marinieren mit in einem Vakuumbehälter

Wischen Sie den Vakuumbehälter-Deckel und den Behälter ab, um sicher zu stellen, dass diese sauber und trocken sind.

Füllen Sie das Vakuumiergut in den Behälter. Achten Sie darauf nicht zu viel



Vakuumiergut einzufüllen.

Verschließen Sie den Deckel.

Befestigen Sie ein Ende des Vakuumschlauches am Anschluss

am Gerät und ein Ende am Anschluss auf dem Behälterdeckel.

Überprüfen Sie die LED-Zustands-Anzeige für die Vakuumstärke, „normal“ oder „schonend“ können ausgewählt werden.

Schließen Sie den Deckel und drücken Sie den vorderen Griff fest herab.

Drücken Sie „Marinieren“. Die LED-Fortschritts-Anzeige leuchtet während dem Vorgang. Luft wird entzogen und nach dem Vakuumiervorgang automatisch wieder eingelassen. Nach drei Minuten Pause beginnt der Arbeitszyklus von vorne. Der Vorgang geht über 5 Arbeitszyklen.

Wenn die Fortschritts-Anzeige erlischt, ist der Mariniervorgang abgeschlossen. Entfernen Sie den Vakuumschlauch vom Anschluss am Deckel des Behälters und am Gerät.

7.7 Gebrauch der Funktion „Manuelles Vakuum“

Da der Druck des Vakuumierens für manche Lebensmittel zu groß ist, und diese im Beutel gedrückt werden könnten, können Sie mit der Funktion „Vakuumierstärke“ die Dauer und damit die Stärke des Vakuumiervorgangs regulieren. Damit können Sie die Vakuumierstärke an die Konsistenz ihres Vakuumiergutes anpassen und auch weiche Lebensmittel (z.B. Beerenfrüchte) vakuumieren ohne Sie zu zerdrücken.

Durch die Zeit- und Druckregulierung wird das Drücken empfindlicher Lebensmittel verhindert. Beim Verpacken einiger saftiger Lebensmittel, können Sie diese Funktion auch nutzen, um zu verhindern, dass Flüssigkeit angesaugt und herausgezogen wird.

1. Geben Sie die Lebensmittel, die Sie aufbewahren möchten, in den Beutel.
2. Reinigen und glätten Sie das offene Ende des Beutels und vergewissern Sie sich, dass keine Falten und keine Wellen auf den Flächen des offenen Endes sind.
3. Vergewissern Sie sich, dass sich das offene Ende des Beutels innerhalb der Vakuumkammerdichtung befindet. Dies garantiert, dass kein Vakuum entweicht.
4. Schließen Sie den Deckel und drücken Sie den vorderen Griff fest herab.
5. Drücken Sie die Taste „**Manuelles Vakuum**“. Solange Sie die Taste drücken, wird Luft entzogen. Erst wenn Sie die Taste loslassen, stoppt der Vorgang. So können Sie das Vakuum genau steuern und ein Absaugen von Flüssigkeit verhindern. Halten Sie die Taste bitte gedrückt, bis das von Ihnen gewünschte Vakuum erreicht ist.
6. Drücken Sie dann die Taste „**Schweißen**“ und versiegeln Sie so den Beutel.

** Drücken Sie die „**Abbrechen**“, um den Vorgang zu unterbrechen.

7.8 Beutel und Rollen

Bitte verwenden Sie nur ausdrücklich für das Vakuumieren vorgesehene Beutel und Rollen. Das Folienmaterial dieser speziellen Vakuumierfolien ist ein anderes als das von gewöhnlichen Frischhaltefolien. Alle von CASO gelieferten Folienrollen und –beutel sind für das Kochen-im-Beutel (Sous Vide) geeignet. Außerdem können die Folienrollen und –beutel zum Auftauen und Erwärmen in der Mikrowelle bis maximal 70 Grad eingesetzt werden. Bitte vergewissern Sie sich bei der Verwendung von Folien anderer Hersteller, ob diese ebenfalls für die Mikrowelle und für das Kochen-im-Beutel (Sous Vide) geeignet sind.

Bitte beachten Sie, dass Balkenvakuumierer wie dieses Gerät grundsätzlich nur mit strukturierten Folienbeuteln betrieben werden können. Hierzu erhalten Sie von CASO ein breites Angebot verschiedener Rollen und Beutel.

7.9 Öffnen eines verschweißten Beutels

Schneiden Sie den Beutel mit einer Schere oder dem Cutter an der Schweißnaht auf.

7.10 Aufbewahrung des Vakuumierers FastVac 4008

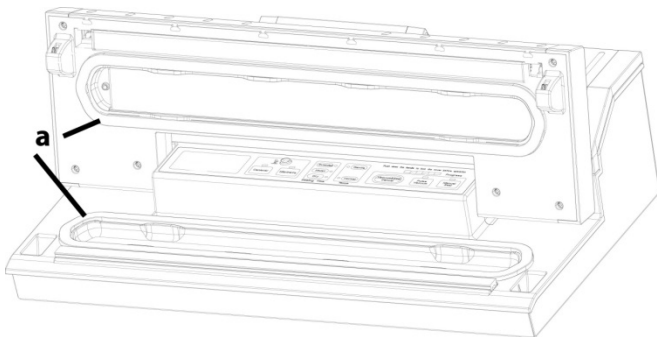
Bewahren Sie Ihr Gerät an einem ebenen und sicheren Ort, außerhalb der Reichweite von Kindern, auf.

HINWEIS

- ▶ Schalten Sie das Gerät nach Gebrauch aus. So vermeiden Sie unnötigen Energieverbrauch und gewährleisten Ihre Sicherheit.
- ▶ Wenn Sie das Gerät längere Zeit nicht nutzen, empfehlen wir den Netzstecker aus der Steckdose zu ziehen.
- ▶ Bitte zur Aufbewahrung den Deckel nur locker schließen, nicht verriegeln, damit die Dichtungen sich nicht verformen und die Funktion des Gerätes nicht beeinträchtigt wird.

8 Wartung

Austausch obere/untere Dichtung

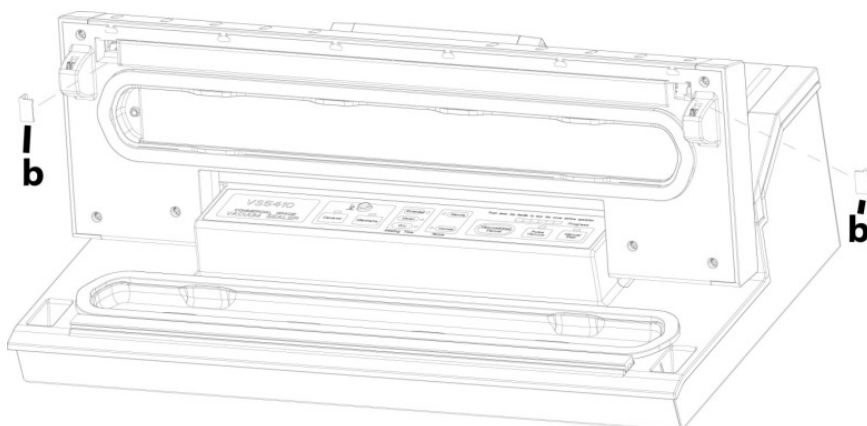
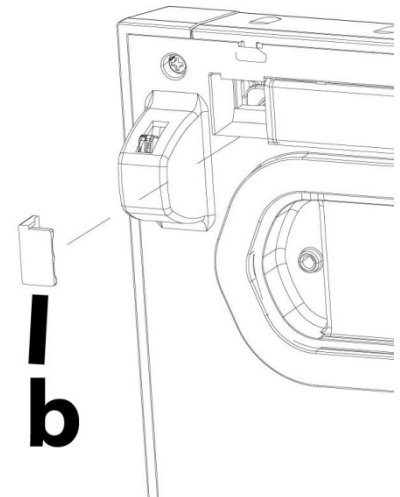


Dichtung (a) aus der Mulde im Deckel des Gerätes bzw. aus der Mulde um die Vakuumkammer.

Setzen Sie die neue Dichtung ein und drücken Sie diese mit den Fingern fest.

Schalten Sie das Gerät über den Hauptschalter aus. Lassen Sie das Gerät vollständig abkühlen.

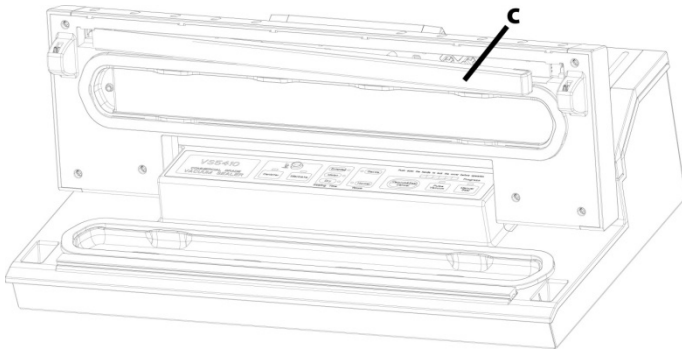
Öffnen Sie den Deckel des Gerätes. Entfernen Sie die obere/untere



Austausch Schweißbalken

Schalten Sie das Gerät über den Hauptschalter aus. Lassen Sie das Gerät vollständig abkühlen.

Öffnen Sie den Deckel des Gerätes. Lösen Sie die Klammern rechts und links (b) des Schweißbalkens vorsichtig mit einem Messer. Hebeln Sie mit einem stumpfen Gegenstand vorsichtig den Schweißbalken heraus



Ziehen Sie den Schweißbalken(c) heraus. Nehmen Sie einen neuen Schweißbalken und pressen Sie diesen in die Mulde im Deckel. Überprüfen Sie den Sitz des Schweißbalkens und setzen Sie die Klammern rechts und links wieder ein.

Austausch Teflonband.

Schalten Sie das Gerät über den Hauptschalter aus. Lassen Sie das Gerät vollständig abkühlen. Öffnen Sie den Deckel des Gerätes. Lösen Sie die Klammern rechts und links (b) des Schweißbalkens vorsichtig mit einem Messer. Hebeln Sie mit einem stumpfen Gegenstand vorsichtig den Schweißbalken heraus. Ziehen Sie den Schweißbalken(c) heraus. Fassen Sie ein Ende des Teflonbandes mit dem Fingernagel und ziehen Sie das Band ab. Nehmen Sie ein neues Teflonband und entfernen Sie die Schutzfolie. Positionieren Sie das Teflonband auf dem Schweißbalken. Achten Sie darauf, dass Sie mit der Klebefläche nichts berühren, auch nicht das Teflonband selbst. Pressen Sie die Klebefläche auf den Schweißbalken und streichen Sie das Band von links nach rechts fest. Stellen Sie sicher, dass das Teflonband gerade und frei von Knicken aufgeklebt ist. Das Teflonband muss den Schweißdraht komplett verdecken.

9 Reinigung und Pflege

In diesem Kapitel erhalten Sie wichtige Hinweise zur Reinigung und Pflege des Gerätes. Beachten Sie die Hinweise um Beschädigungen durch falsche Reinigung des Gerätes zu vermeiden.

9.1 Sicherheitshinweise

▲GEFAHR

Beachten Sie die folgenden Sicherheitshinweise, bevor Sie mit der Reinigung des Gerätes beginnen:

- ▶ Das Gerät muss regelmäßig gereinigt und Rückstände entfernt werden. Ein nicht in einem sauberen Zustand gehaltenes Gerät wirkt sich nachteilig auf die Lebensdauer aus und kann zu einem gefährlichen Gerätezustand führen.
- ▶ Schalten Sie das Gerät vor dem Reinigen aus und ziehen Sie den Stecker aus der Steckdose.
- ▶ Der Schweißbalken kann nach dem Vakuumieren heiß sein. Es besteht Verbrennungsgefahr! Warten Sie, bis das Gerät abgekühlt ist.
- ▶ Das Gerät nicht in Wasser oder andere Flüssigkeiten tauchen und nicht in die Spülmaschine geben.

⚠GEFAHR

- ▶ Reinigen Sie das Gerät nach der Verwendung, sobald es abgekühlt ist. Zu langes Warten erschwert die Reinigung unnötig und macht sie im Extremfall unmöglich. Zu starke Verschmutzungen können unter Umständen das Gerät beschädigen.
- ▶ Wenn Feuchtigkeit in das Gerät eindringt, können elektronische Bauteile beschädigt werden. Achten Sie darauf, dass keine Flüssigkeit durch die Vakuumpumpe in das Geräteinnere gelangt.
- ▶ Benutzen Sie keine aggressiven oder scheuernden Reinigungsmittel und keine Lösungsmittel.
- ▶ Kratzen Sie hartnäckige Verschmutzungen nicht mit harten Gegenständen ab.
- ▶ Trocknen Sie das Gerät sorgfältig ab, bevor Sie es wieder benutzen.

9.2 Reinigung

◆ Außenseite des Gerätes

Die Außenseite des Gerätes mit einem feuchten Tuch oder unter Verwendung einer milden, nicht scheuernden Seifenlösung abwischen.

◆ Innenseite des Gerätes

Reinigen Sie die Innenseite des Gerätes mit Küchenpapier, um Essensreste und Flüssigkeiten zu entfernen.

◆ Aufbewahrungsbeutel

Waschen Sie den Beutel in warmem Spülwasser aus und lassen Sie ihn anschließend sorgfältig trocknen bevor Sie ihn wieder benutzen.

⚠GEFAHR

- ▶ Beutel, die zur Aufbewahrung von rohem Fleisch, Fisch oder fettigen Lebensmitteln benutzt wurden, können nicht wieder verwendet werden.

◆ Gummidichtung (die den Beutel gegen den Schweißbalken drückt)

Nehmen Sie die Gummidichtung heraus und reinigen Sie diese in warmem Seifenwasser.

HINWEIS

- ▶ Die Gummidichtung sollte sorgfältig getrocknet werden, bevor Sie sie wieder einbauen.
- ▶ Seien Sie beim Wieder - Einbau vorsichtig, dass Sie nichts beschädigen und die Gummidichtung so einsetzen, dass das Gerät ordnungsgemäß funktionieren kann.

10 Störungsbehebung

In diesem Kapitel erhalten Sie wichtige Hinweise zur Störungslokalisierung und Störungsbehebung. Beachten Sie die Hinweise um Gefahren und Beschädigungen zu vermeiden.

10.1 Sicherheitshinweise

⚠ GEFAHR

- ▶ Reparaturen an Elektrogeräten dürfen nur von Fachleuten durchgeführt werden, die vom Hersteller geschult sind.
- ▶ Durch unsachgemäße Reparaturen können erhebliche Gefahren für den Benutzer und Schäden am Gerät entstehen.

10.2 Tabelle Störungsursachen und -behebung

Die nachfolgende Tabelle hilft bei der Lokalisierung und Behebung kleinerer Störungen.

Fehler	Mögliche Ursache	Behebung
Der Vakuumierer funktioniert nicht	Netzstecker nicht eingesteckt	Netzstecker einstecken
	Stromkabel oder Stecker defekt	Das Gerät an den Kundendienst senden
	Steckdose defekt	Andere Steckdose wählen
Die erste Schweißung auf dem abgeschnittenen Rollenstück wird nicht durchgeführt	Rollenstück nicht korrekt positioniert	Befolgen Sie die Schritte im Kapitel „Vakuum-Verpacken in einem von der Rolle stammenden Beutel“
Es wird kein vollständiges Vakuum im Beutel erzeugt	Das offene Ende des Beutels befindet sich nicht vollständig in der Vakuumkammer	Positionieren Sie den Beutel korrekt
	Der Beutel ist defekt	Wählen sie einen anderen Beutel
	Es befinden sich Unreinheiten auf den Schweiß- und den normalen Dichtungen	Säubern Sie die Dichtungen und setzen Sie diese nach dem Trocknen wieder korrekt ein.
Der Beutel wird nicht korrekt verschweißt	Der Schweißbalken ist überhitzt, so daß der Beutel schmilzt	Öffnen Sie den Deckel des Gerätes und lassen Sie es einige Minuten abkühlen
Der Beutel hält das Vakuum nicht, nachdem er verschweißt wurde	Der Beutel ist defekt	Wählen sie einen anderen Beutel, umwickeln Sie scharfe Kanten des Inhalts eventuell mit Papierservietten
	Es befinden sich Lecke, aufgrund von Falten, Krümeln, Fett oder Flüssigkeiten entlang der Schweißnaht	Öffnen Sie den Beutel wieder, reinigen Sie den oberen inneren Teil des Beutels und entfernen Sie eventuell vorhandene Fremdkörper vom Schweißbalken, bevor Sie den Beutel erneut zuschweißen.

HINWEIS

- ▶ Wenn Sie mit den oben genannten Schritten das Problem nicht lösen können, wenden Sie sich bitte an den Kundendienst.

11 Entsorgung des Altgerätes

Elektrische und elektronische Altgeräte enthalten vielfach noch wertvolle Materialien. Sie enthalten aber auch schädliche Stoffe, die für ihre Funktion und Sicherheit notwendig waren.



Im Restmüll oder bei falscher Behandlung können diese der menschlichen Gesundheit und der Umwelt schaden. Geben Sie Ihr Altgerät deshalb auf keinen Fall in den Restmüll.

HINWEIS

- ▶ Nutzen Sie die von Ihrem Wohnort eingerichtete Sammelstelle zur Rückgabe und Verwertung elektrischer und elektronischer Altgeräte. Informieren Sie sich gegebenenfalls bei Ihrem Rathaus, Ihrer Müllabfuhr oder bei Ihrem Händler.
- ▶ Sorgen Sie dafür, dass Ihr Altgerät bis zum Abtransport kindersicher aufbewahrt wird.

12 Garantie

Für dieses Produkt übernehmen wir beginnend vom Verkaufsdatum 12 Monate Garantie für Mängel, die auf Fertigungs- oder Werkstofffehler zurückzuführen sind.

Ihre gesetzlichen Gewährleistungsansprüche nach §439 ff. BGB-E bleiben hiervon unberührt. In der Garantie nicht enthalten sind Schäden, die durch unsachgemäße Behandlung oder Einsatz entstanden sind, sowie Mängel, welche die Funktion oder den Wert des Gerätes nur geringfügig beeinflussen.

Weitergehend sind Verschleißteile, Transportschäden, soweit wir dies nicht zu verantworten haben, sowie Schäden, die durch nicht von uns durchgeführte Reparaturen entstanden sind, vom Garantieanspruch ausgeschlossen.

Dieses Gerät ist für den gewerblichen Einsatz konzipiert.

Bei berechtigten Reklamationen werden wir das mangelhafte Gerät nach unserer Wahl reparieren oder gegen ein mängelfreies Gerät austauschen.

Offene Mängel sind innerhalb von 14 Tagen nach Lieferung anzuzeigen.

Weitere Ansprüche sind ausgeschlossen.

Zur Geltendmachung eines Garantieanspruches setzen Sie sich bitte vor einer Rücksendung des Gerätes (immer mit Kaufbeleg!) mit uns in Verbindung.

13 Technische Daten

Gerät	Vakuuierer
Name	FastVac 4008
Modell	VS5410
Artikel-Nr.	1407
Anschlussdaten	220 V-240 V; 50 Hz
Leistungsaufnahme	200 W
Außenabmessungen (B/H/T)	520 x 150 x 290 mm
Gewicht	5,7 kg

Instruction Manual

Vacuum Sealer System

FastVac 4008



Item No. 1407



14 Instruction Manual

14.1 General

Please read the information contained herein so that you can become familiar with your device quickly and take advantage of the full scope of its functions.

Your vacuum sealer system will serve you for many years if you handle it and care for it properly. We wish you a lot of pleasure in using it!

14.2 Information on this manual

These Operating Instructions are a component of the vacuum sealer system (referred to hereafter as the device) and provide you with important information for the initial commissioning, safety, intended use and care of the device.

The Operating Instructions must be available at all times at the device. This Operating Manual must be read and applied by every person who is instructed to work with the device:

- Commissioning
- Operation
- Troubleshooting and/or
- Cleaning

Keep the Operating Manual in a safe place and pass it on to the subsequent owner along with the device.

14.3 Warning notices

The following warning notices are used in the Operating Manual concerned here.

▲GEFAHR DANGER

A warning notice of this level of danger indicates a potentially dangerous situation.

If the dangerous situation is not avoided, this can lead to death or serious injuries.

- ▶ Observe the instructions in this warning notice in order to avoid the danger of death or serious personal injuries.

▲WARNUNG WARNING

A warning notice of this level of danger indicates a possible dangerous situation.

If the dangerous situation is not avoided, this can lead to serious injuries.

- ▶ Observe the instructions in this warning notice in order to avoid the personal injuries.

▲VORSICHT ATTENTION

A warning notice of this level of danger indicates a possible dangerous situation.

If the dangerous situation is not avoided, this can lead to slight or moderate injuries.

- ▶ Observe the instructions in this warning notice in order to avoid the personal injuries.

A notice of this kind indicates additional information, which will simplify the handling of the machine.

14.4 Limitation of liability

All the technical information, data and notices with regard to the installation, operation and care are completely up-to-date at the time of printing and are compiled to the best of our knowledge and belief, taking our past experience and findings into consideration.

No claims can be derived from the information provided, the illustrations or descriptions in this manual.

The manufacturer does not assume any liability for damages arising as a result of the following:

- Non-observance of the manual
- Uses for non-intended purposes
- Improper repairs
- Technical alterations, modifications of the device
- Use of unauthorized spare parts

Modifications of the device are not recommended and are not covered by the guarantee.

All translations are carried out to the best of our knowledge. We do not assume any liability for translation errors, not even if the translation was carried out by us or on our instructions. The original German text remains solely binding.

14.5 Copyright protection

This document is copyright protected.

Braukmann GmbH reserves all the rights, including those for photomechanical reproduction, duplication and distribution using special processes (e.g. data processing, data carriers, data networks), even partially. Subject to content and technical changes.

15 Safety

This chapter provides you with important safety notices when handling the device.

The device corresponds with the required safety regulations. Improper use can result in personal or property damages.

15.1 Intended use

This device is only intended for use in enclosed spaces for vacuuming bags and canister, as well as sealing vacuum foils.

Uses for a different purpose or for a purpose which exceeds this description are considered incompatible with the intended or designated use.

▲WARNING

Warning

Danger due to unintended use!

Dangers can emanate from the device if it is used for an unintended use and/or a different kind of use.

- ▶ Use the device exclusively for its intended use.
- ▶ Observe the procedural methods described in this Operating Manual.

Claims of all kinds due to damages resulting from unintended uses are excluded.

The User bears the sole risk.

15.2 General Safety information

HINWEIS

Please note

IMPORTANT SAFETY INSTRUCTIONS

READ CAREFULLY AND KEEP FOR FUTURE REFERENCE

Please observe the following general safety notices with regard to the safe handling of the device.

- ▶ Examine the device for any visible external damages prior to using it. Never put a damaged device into operation.
- ▶ If the connection lead is damaged, you will need to have a special connection lead installed by an authorized electrician to avoid any hazard.
- ▶ Before plugging cord into wall outlet, or disconnecting, make sure that the cover of the machine is in unlocked condition, and unplug from outlet when not in use or before cleaning.
- ▶ This appliance can be used by children aged 8 years and above and persons with reduced physical, sensory or mental capabilities or lack of experience and knowledge if they have been given supervision or instruction concerning use of the appliance in a safe way and understand the hazards involved.
- ▶ Children shall not play with the device. Children under the age of 8 years or unsupervised children may not clean the appliance or carry out any other work on the appliance.
- ▶ Keep the appliance and its power cable out of reach of children under the age of 8 years.
- ▶ The appliance should be cleaned regularly and all food residues removed after each use.
- ▶ Do not use or store the appliance outdoors.
- ▶ Only qualified electricians, who have been trained by the manufacturer, may carry out any repairs that may be needed. Improperly performed repairs can cause considerable dangers for the user.

HINWEIS

Please note

- ▶ Only customer service departments authorized by the manufacturer may carry out repairs on the device during the guarantee period, as otherwise the guarantee entitlements will be null and void in the event of any subsequent damages.
- ▶ Defective components must always be replaced with original replacement parts. Only such parts will guarantee that the safety requirements are fulfilled.
- ▶ Do not leave the device unsupervised when it is in operation.
- ▶ When disconnect, please unplug by grasp the plug and not the cord, do not carry the device at the cord.
 - Do not immerse in water or any other liquids.
- ▶ For the correct storage, please slightly close the cover, do not lock, it will deform the gaskets and affect the machine function.
- ▶ PLEASE READ THESE SAFETY INSTRUCTIONS CAREFULLY AND KEEP FOR FUTURE REFERENCE.

15.3 Sources of danger

15.3.1 Danger of burns

⚠️ WARNUNG Warning

Please observe the following safety notices in order not to burn or scald yourself or others.

- ▶ To avoid getting burned, never touch the sealing bar while the unit is operating.

15.3.2 Danger of fire

⚠️ WARNUNG Warning

There is a danger of fire due to the event the device is not used properly.

Observe the following safety notices to avoid dangers of fire:

- ▶ Do not set up the device near flammable material.
- ▶ Keep this appliance away from sources of heat (gas, electric, burner, heated oven).

15.3.3 Dangers due to electrical power

⚠️ GEFAHR Mortal danger due to electrical power!

Mortal danger exists when coming into contact with live wires or subassemblies!

Observe the following safety notices to avoid dangers due to electrical power:

- ▶ If the connection lead is damaged, you will need to have a special connection lead installed by an authorized electrician to avoid any hazard.
- ▶ Do not touch the appliance or the mains plug with wet hands.
- ▶ Do not operate this device if its power cable or plug is damaged, if it does not work properly or if it is damaged or has been dropped. If the power cable is damaged, it will need to be replaced by the manufacturer or his service agency or a similar qualified person, to avoid any dangers.

⚠GEFAHR

DANGER

- ▶ Do not open the housing on the device under any circumstances. There is a danger of an electrical shock if live connections are touched and the electrical or mechanical structure is altered. In addition, functional faults on the device can also occur.
- ▶ Before plugging the appliance in or when you operate it, make sure your hands are dry.

15.4 Food storage safety information

This vacuum preservation system will change the way you purchase and store foods. Once you are accustomed to vacuum packing, it will become an indispensable part of your food preparation.

HINWEIS

Please note

Please follow certain procedures when using this appliance to ensure food quality and safety.

- ▶ If perishable foods have been heated, defrosted or un-refrigerated, consume them immediately.
- ▶ Before vacuum sealing, it's necessary to clean your hands, and all utensils and surfaces to be used for cutting and vacuum sealing foods.
- ▶ Refrigerate or freeze the perishable foods immediately, if you have vacuum-sealed them, and do not leave them sitting at room temperature.
- ▶ The shelf life of dry foods such as nuts, coconut or cereals will be extended in vacuum-sealed package, while storing them in dark place. Oxygen and warm temperature will cause high-fat content foods fat to rancidity.
- ▶ Before vacuum sealing some fruit and vegetables, such as apples, bananas, potatoes and root vegetables, peel them, this will extend their shelf lives.
- ▶ When vacuum seal some vegetables such as broccoli, cauliflower and cabbage fresh for refrigeration, they will emit gases, so it's need to blanch and freeze these foods before vacuum sealing.

16 Getting Started

This chapter will guide you through safely unpacking and setting up your new unit.

16.1 Packaging safety information

⚠GEFAHR

WARNING

Packaging materials are not toys and should be disposed of properly.

- ▶ Do not allow children to play with packaging materials due to risk of suffocation.

16.2 What's included

The vacuum sealer system FastVac 4008 includes the following components:

- Vacuum sealer system FastVac 4008
- 10 vacuum bags (20 x 30 cm)
- 10 vacuum bags (30 x 40 cm)
- 1 profi bag roll
- 1 Vacuum hose
- Instruction manual

HINWEIS

PLEASE NOTE

- ▶ Examine the shipment to ensure the unit and manual are included and inspect the unit for any visible damage.
- ▶ Immediately notify the carrier and/or the supplier about an incomplete shipment or any damage as a result of inadequate packaging or mishandling.

16.3 Uses and advantages of vacuum sealing

Vacuum sealing foods prolongs shelf life while preserving food's freshness, flavor and nutrients. Vacuum sealing can maintain a food's freshness for up to eight times as long as standard storage methods. Below are just a few of the ways you can use your vacuum sealer:

- Cook in advance then vacuum seal and store individual portions or entire meals.
- Prepare foods in advance for picnics, camping trips and barbecues.
- Keep frozen food safe from freezer burn.
- Package foods, such as meat, fish, poultry, seafood and vegetables for refrigerated storage.
- Maintain the freshness of dry foods, such as beans, nuts, and cereals.
- Besides storing food, there are many other uses for vacuum sealing: Protect moisture-sensitive items such as camping supplies, matches, first aid kits, roadside flares and clothing. Protect prized collectibles from dust and moisture.

16.4 Unpacking

Carefully remove the packaging material and unit from the carton.



16.5 Disposal of the packaging

Caso believes in the importance of recycling and has selected packaging materials that not only protect your unit from damage during transit, but can be recycled to minimize any ecological impact. Recycling the packaging materials preserves raw materials and reduces waste. Take any packaging materials that are no longer required to a recycling collection point for proper disposal.

HINWEIS

PLEASE NOTE

- ▶ If possible, keep the original packaging for the duration of the guarantee period in the event a return is necessary.

16.6 Setup

16.6.1 Setup location requirements:

In order to ensure the safe and trouble-free operation of the device, the setup location must fulfill the following prerequisites:

- The device must be set up on a solid, even, horizontal surface capable of supporting the vacuum sealer and any items to be vacuum-sealed.
- The device is not intended to be installed in a wall or a built-in cupboard.
- Select a setup location where children cannot reach the hot sealing strip of the device.
- Do not set up the unit in a hot or damp environment or near flammable material.
- To operate correctly, the unit requires sufficient air flow. Leave at least 10 centimeters (4 inches) of space on all sides when setting up the unit.
- Do not move the vacuum sealer when it is in operation.
- The electrical outlet must be easily accessible so that the plug can be quickly disconnected in the case of an emergency.
- The setup of this unit in non-stationary locations (e.g., boats, airplanes, motor homes) must be carried out by a qualified electrician, provided they guarantee the prerequisites for the safe use of the unit.

16.7 Electrical connection

In order to ensure the safe and trouble-free operation of the device, the following instructions must be observed for the electrical connection:

- Before plugging in the unit, compare the voltage and frequency data on the vacuum sealer's rating plate (found on the bottom of the unit) with that of your electrical network. This data must be compatible. If in doubt consult a qualified electrician.
- The electrical outlet must be protected by a 16A safety cut-out switch.
- The use of a multi-plug outlet adapter is not recommended due to fire danger.
- Inspect the power cord for damage and ensure it doesn't run under the unit or over hot or sharp surfaces.
- The electrical safety of the unit is only guaranteed if it is connected to a properly installed protective conductor system. Use of the unit without a protective conductor is prohibited. If in doubt, consult a qualified electrician. The manufacturer cannot be made responsible for damages due to a missing or damaged protective conductor.

16.7.1 Extension cords

If an extension cord is used:

- ▶ The electrical rating of the extension cord should be at least as great as the electrical rating of the unit.
- ▶ The cord should be arranged so that it does not drape over a countertop or tabletop where it can be pulled on by children or tripped over.

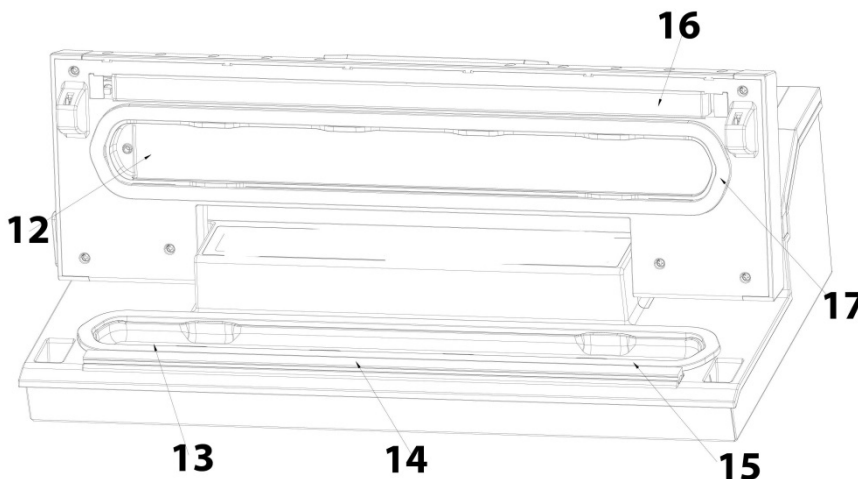
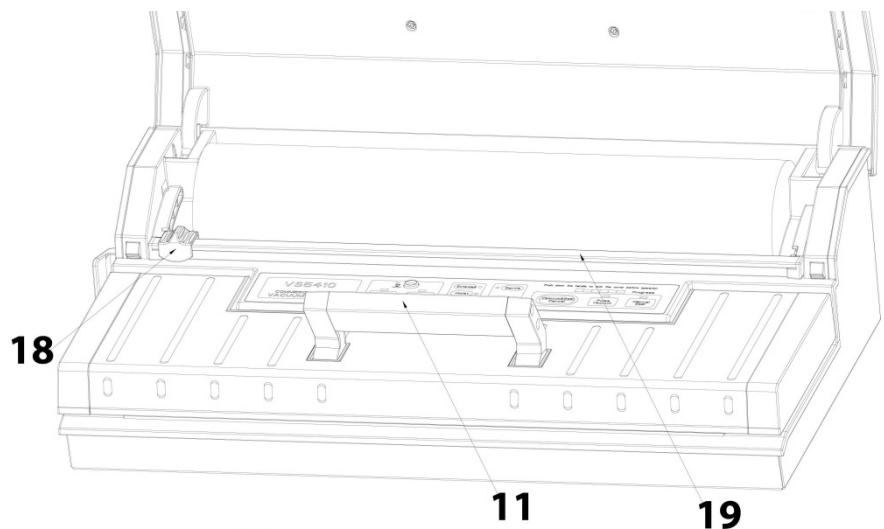
17 Complete Overview

This chapter provides you with an overview of your vacuum sealer and explains some of its key features.

17.1 Appliance diagram

11. Front handle: Press down to lock the cover. And lift to open the cover.

12. Air intake: Air intake connects with vacuum chamber and pump. Do not cover this air intake when placing bag for Vacuum&Seal operations.



13. Vacuum chamber:

Position the open end of the bag inside the chamber.

14. Sealing profile Place the bag to be sealed over this profile.

15. Lower gasket

16. Sealing bar:

Contains a heating wire covered with Teflon which allows the bag to seal

but not to stick to the strip. Place the bag to be sealed over this sealing element. Replaceable.

17. Upper gasket

18. Cutter: Press and slide in one direction or another to cut bags to a desired size.

19. Cutter rack

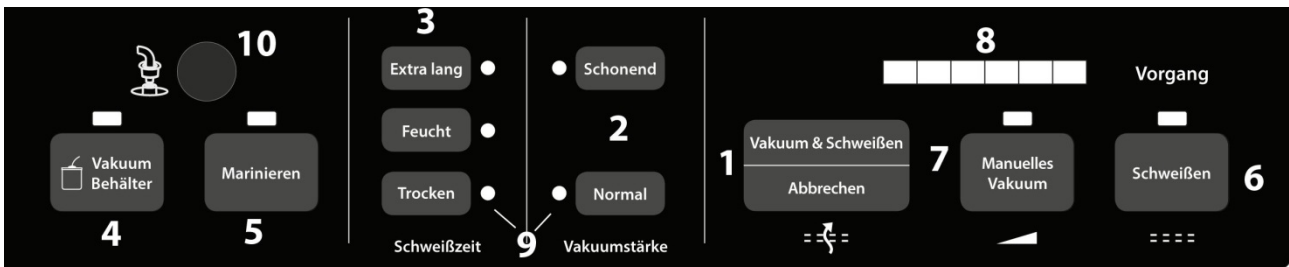
▲GEFAHR

WARNING

Please observe the following safety notice to reduce the risk of burns.

- ▶ Never touch the sealing bar while the unit is operating.

17.2 Control Panel



1 Vacuum & Seal/Cancel (Vakuum & Schweißen/Abbrechen):

This button has two functions depending on the machine status:

At stand-by condition, it starts the automatic operation of vacuuming the bag and then automatically seals the bag when vacuum is complete;

At working (vacuuming or sealing operations) condition, it stops the machine.

2 Vacuum strength (Vakuumstärke): Two buttons for choice of different vacuum pressure:

“normal” (normal) button: for regular items storage in normal vacuum pressure ;

“gentle” (schonend) button: for some soft & crushable items storage where less vacuum pressure is desired. Default setting is “normal” and high vacuum pressure.

3 Sealing time: Three buttons for choosing the best bag seal time

“dry” (trocken) button : for dry bags and items without moisture, with a shorter heat sealing time; sealed with single welding

“moist” (feucht) button: for wet bags or foods with moisture, with normal heat sealing time, sealed with single welding

“extended” (extra lang) button: for wet bags or foods with very moisture, with an extended heat sealing time, sealed with double welding

Default setting is for dry bags and shorter sealing time.

4 Canister (Vakuumbehälter): To start vacuuming for canisters, wine stoppers or other accessories through a hose.

5 Marinate (Marinieren): Press to marinate food with the canister.

6 Seal (Schweißen): This button provides two functions:

To seal the open end of a bag without vacuuming air suction, used to make a bag from a bag roll;

When the automatic “Vacuum & seal” (Vakuum & Schweißen) function is in operation, this button stops the motor pump and immediately starts to seal the bag so that less vacuum pressure inside the bag can be controlled by the operator to avoid crushing for delicate items.

7 Pulse vacuum (Manuelles Vakuum): Press this button, and the device starts vacuuming; undo, it will stop. This process can be repeated. Then press “seal” (Schweißen) when meet desired pressure, turn to seal. Different pressure according to different type of foods can be chosen.

8 Progress LED indicators: Indicators progress of all working process.

9 LED Indicators: Indicates the status of vacuum or seal process, and the status of the machine settings.

10 Hose port: To insert the hose for canister and wine stopper before “marinates” (Marinieren) or “canister” operations.

17.3 Rating plate

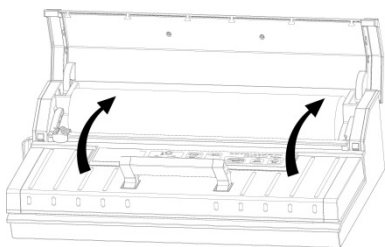
The rating plate with the connection and performance data can be founded on the bottom of the unit.

18 Operation

This chapter provides instructions on the proper operation of your vacuum sealer:

18.1 Vacuum with a bag of the bag roll

Place the unit on a dry surface. Make sure the area in front of the unit is unobstructed and wide enough to accommodate the food bags.



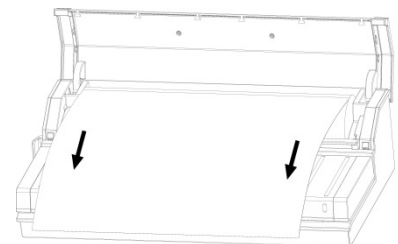
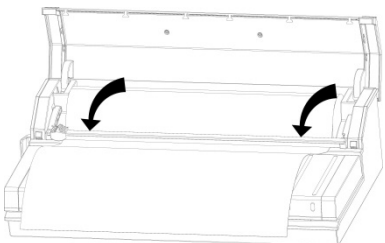
Plug the unit into a power source; Turn switch to “I”.

Open the top cover.

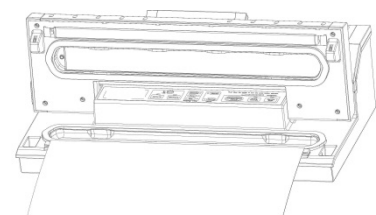
Make sure the bag cutter is on one end of the cutter rack, then put the cutter rack to the back.

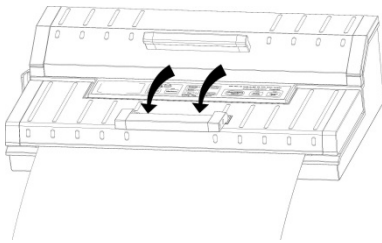
Pull out the bag to the suitable length you want.

Put down the cutter rack and make sure it is on the right place of the bags, then slide the cutter from one end to the other end to cut the bag.



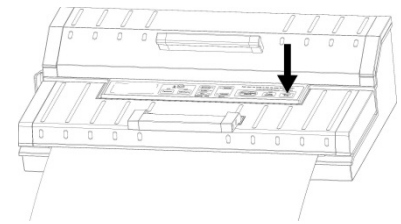
Put one end of the bag on top of the sealing profile, but not enter the vacuum chamber.



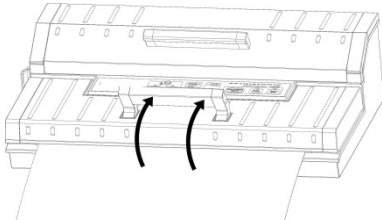


Close the lid and press down firmly on the front handle.

Press “Schweißen” (seal) button to start sealing the bags.



Lift the front handle to open the cover and take the bag out of the machine. The bag is then done and is ready for vacuum sealing .



HINWEIS

PLEASE NOTE

► Cut the bag at least **8 cm** longer than needed. The sealed ends will take up the extra space.

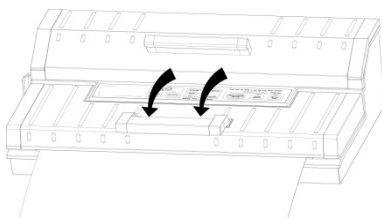
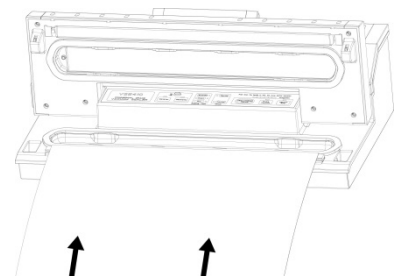
18.2 Vacuum packaging with a bag

Place the unit on a dry surface. Make sure the area in front of the unit is unobstructed and wide enough to accommodate the food bags.

Place the food to be preserved inside the bag.

Clean and straighten the open end of the bag--ensure there are no wrinkles or ripples.

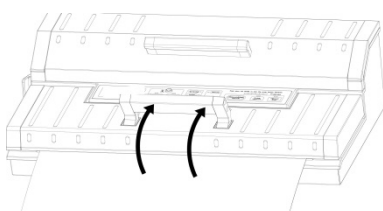
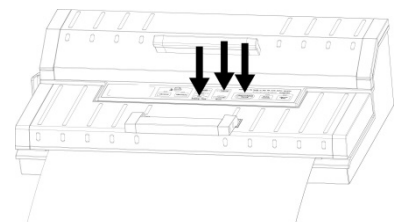
Place the open end of the bag within the vacuum chamber area. Make sure the air intake is not covered by the bag.



Close the lid and press down firmly on the front handle.

Check the LED status of “vacuumstreng” and the “sealing time” to confirm sealing

time depending on the moisture status of packed items (extended/moist/dry) and desired vacuum pressure (Normal/Gentle) according to the type of food.



Press the “**Vakuum & Schweißen**” Button. The Vacuum Indicator Light, then the Sealing Indicator Light with light as the bag is automatically vacuumed and sealed. Once it is finished, both lights will turn off.

If you need to interrupt the vacuum operation for any reason first press the “**Abbrechen**” Button.

HINWEIS

PLEASE NOTE

- Do not overstuff the bag; leave enough empty length in the open end of the bag (at least a few inches) so that the bag can be properly placed in the vacuum chamber.
- Do not wet the open end of the bag. Wet bags may not seal properly.

- ▶ Clean and straighten the open end of the bag before sealing. Foreign matter or creases on the bag may result in a faulty seal.
- ▶ Press the bag to expel excess air before vacuuming it. Too much air inside the bag may result in a poor vacuum.
- ▶ If the food you're sealing has sharp edges (such as bones or shells) pack the edges with kitchen paper to avoid tearing the bag
- ▶ We suggest you allow one minute of time in between sealing sessions to allow the sealer to cool.
- ▶ When vacuum sealing liquid-based foods (such as soups or stew) freeze them first in a baking pan or tempered dish before bagging and vacuum sealing them.
- ▶ Blanch vegetables by cooking them briefly in boiling water. Allow them to cool then vacuum seal them in convenient portions.
- ▶ When vacuum sealing unfrozen food, allow at least two additional inches of bag length for expansion while freezing. Place unfrozen meat or fish on a paper towel and vacuum seal with the paper towel in the bag to absorb any extra moisture.
- ▶ Before storing foods such as tortillas, crepes or bread, use wax or parchment paper between them to stack the pieces. This will make it easier to remove an individual piece, reseal the rest and immediately replace them in the freezer.

18.3 Improved sealing effect and overheat protection

For best sealing effect, it is better to let the appliance cool down for 30 seconds before using it again. Wipe out any excess liquid or food residue in the vacuum chamber after each bag packaged.

Using the seal function continuously without allowing 30 seconds rest will cause overheating to take place: the first progress indicator blinks, the machine go into cool down mode and cannot work. Please open lid and wait for 20 minutes for complete cool down.

18.4 Shut down function when vacuum is not reached

If the required vacuum is not reached for some unknowable reason, the vacuum system will shut automatically after 60 seconds, in this situation, please check if the bag is leak, or not placed properly or any other reasons.

18.5 Improve of sealing effect and overheat protection

For best sealing effect, it is better to let the appliance cool down for 30 seconds before using it again. Wipe out any excess liquid or food residue in the vacuum chamber after each bag packaged.

Using seal function continuously without allowing 30 seconds rest will cause overheating : the first progress indicator blinks, the machine go into cool down mode and stop working. Please open lid and wait for 20 minutes for complete cool down.

18.6 Shut down function when vacuum is not reached

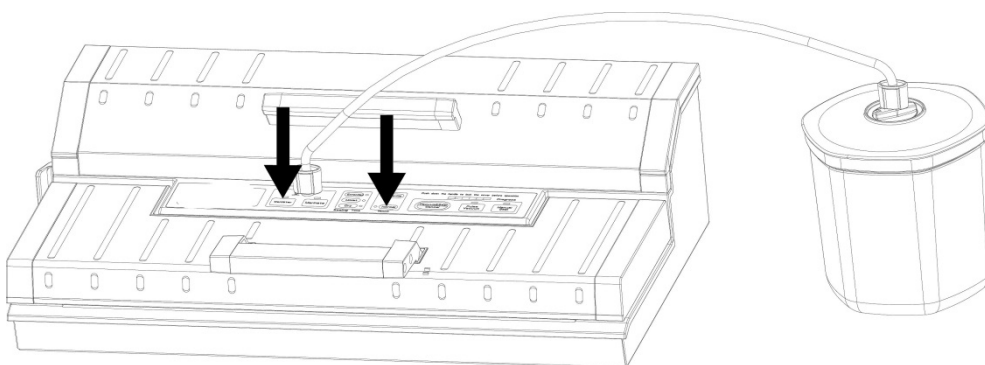
If it's not reach the required vacuum for some unknowable reason, the vacuum system will shut automatically after 60 seconds, in this situation, please check if the bag is leak, or not placed properly or any other reasons.

18.7 Vacuum package in a Canister

Wipe canister cover, canister base and ensure they are clean and dry.

Put the items into the canister and do not fill up too full so that the cover can be in good contact with the canister bowl rim. Close the cover.

Insert one end of the hose into the air intake and another end of the hose into the center hole of the canister cover.



Check the LED status of “vacuumstrength” and make sure if it is in “normal” setting.

Close the lid and press down firmly on the front handle.

Press the “Vakuumbehälter” (Canister) button to start vacuuming. To ensure there is no air leaking between the cover and the canister, use your hand to push down the cover at the beginning of the vacuuming work. The machine will stop automatically when enough vacuum pressure is achieved.

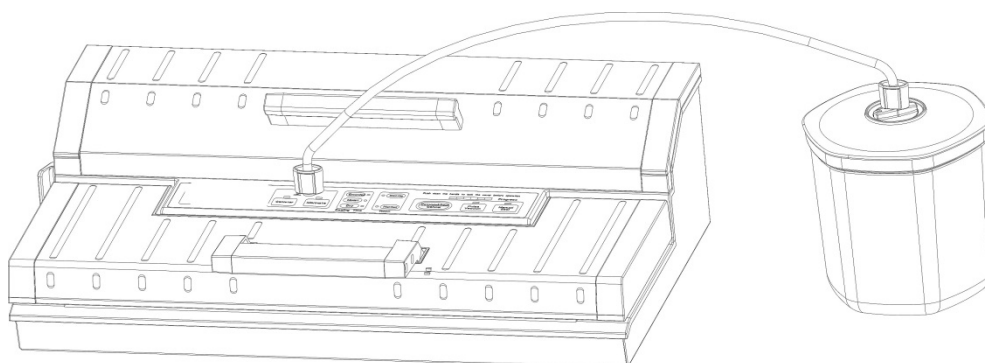
Take out the hose tube from the canister or bowl immediately first after the job is completed.

18.8 Marinate with a Canister

Wipe canister cover, canister base and ensure they are clean and dry.

Put the items into the canister and do not fill up too full so that the cover can be in good contact with the canister bowl rim. Close the cover.

Insert one end of the hose into the air intake and another end of the hose into the center hole of the canister cover.



Check the LED status of “vacuumstrength” to confirm the desired vacuum pressure “normal” (normal) or “schonend” (gentle) according

to the type of food.

Close the lid and press down firmly on the front handle.

Press "Marinieren" (marinate) button to start working.

The indicator light has been on during the course. It will release air automatically after finished vacuum, the device will work for 5 cycles.

When the indicator light crush out, the marinate process is completed. Pull off the hose accessory from canister port and canister cover.

18.9 Use of the function "pulse vacuum"

Since the pressure of the vacuuming becomes too strong for specific foods and these could be crushed in the bag, you can adjust the length and strength of the vacuuming process via the function "pulse vacuum". So you can adjust the vacuum strength to the consistency of your vacuum food and also seal soft foods (for example berry fruit) without crushing them.

Due to the time and pressure control, the crushing of delicate foods is prevented. You can also use this function for the packaging of juicy foods to prevent that fluids are aspirated and drawn out.

1. Put the foods you want to store into the bag.
2. Clean and smooth the open end of the bag and be sure that there are no folds or waves on the surfaces of the open ends.
3. Be sure that the open end of the bag is within the vacuum chamber seal. This guarantees that there is no escape of the vacuum.
4. Close the lid and press down firmly on the front handle.
5. Press the button "**Manuelles Vakuum**". As long as you press the button, air is withdrawn. Only when you release the button, the process stops. Thus you can exactly control the vacuum and prevent the liquid from being sucked. Please hold the button pressed until the required vacuum has been reached.
6. Then press the button "**Schweißen**" and seal the bag.

** Press the button "**Abbrechen**" to interrupt the process.

18.10 Bags and rolls

Please only use specified bags and rolls designed for vacuum sealing. Do not use other materials such as plastic wrap. All vacuum rolls and bags delivered by CASO are appropriate for cooking under vacuum (sous vide).

Furthermore the vacuum rolls and bags can be used for defrosting and heating in the microwave at up to 70° C.

Please make sure when vacuum rolls and bags of other producers are used, whether they are also microwavable and suitable for cooking under vacuum. Please note that a bar vacuum sealer as this device can only be used with structured bags. You can buy a wide range of different bags and rolls from CASO.

18.11 Opening a sealed bag

Cut the bag straight across with scissors or the cutter, just inside the seal.

18.12 Storage

Store the unit in its upright position, out of the reach of children.

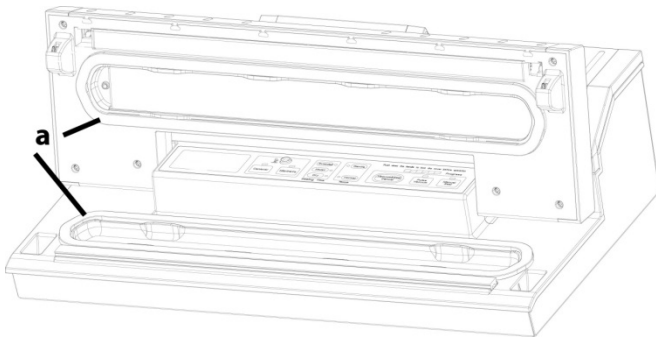
HINWEIS

PLEASE NOTE

- ▶ Always unplug the appliance from its outlet immediately after using and before cleaning.
- ▶ For the correct storage, please slightly close the cover, do not lock, it will deform the gaskets and affect the machine function.

19 Maintenance

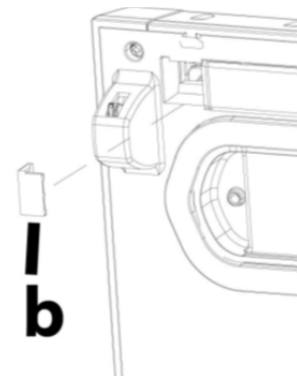
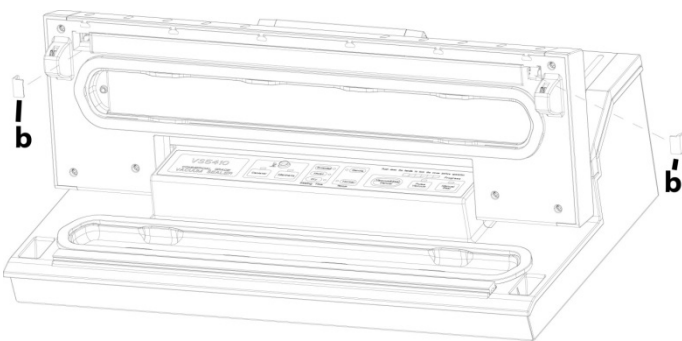
Exchange upper/lower gasket



Turn off the device using the main switch. Let the device cool down completely. Open lid of the device. Take the upper/lower gasket out of the trough in the cover of device/from the trough around vacuum chamber.

Insert the new gasket and push it with your fingers into the trough.

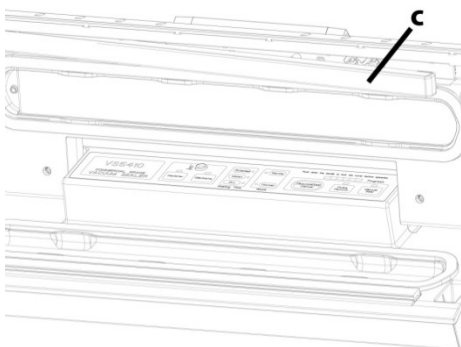
Exchange sealing bar



Turn off the device using the main switch. Let the device cool down completely.

Open lid of the device.

Loose the clips on the right and left of the sealing bar gently with a knife. Carefully take the sealing bar out of device by using a blunt object.



Take a new sealing bar and press the sealing bar into the trough again and check the position. Replace the clips on left and right side.

Exchange of teflon tape

Turn off the device using the main switch. Let the device cool down completely.

Open lid of the device.

Loose the clips on the right and left of the sealing bar gently with a knife. Carefully take the sealing bar out of device by using a blunt object.

Grasp one end of the teflon tape with your fingernail and pull it off.

Place the new teflon tape on the sealing bar. Be careful not to touch anything with the not even the teflon tape itself.

Press the adhesive surface on the sealing bar and swipe the tape from left to right corner firmly. Make sure that the teflon tape is straight and free of kinks and wrinkles. The teflon tape must completely cover the welding wire and placed round the corners to the rear.

Press the sealing bar into the trough again and check the position. Replace the clips on left and right side.

20 Cleaning and Maintenance

This chapter provides important information on properly cleaning and maintaining your vacuum sealer.

20.1 Safety information

▲GEFAHR DANGER

Please observe the following safety notices, before cleaning the unit to avoid damage to the unit or personal injury:

- ▶ To ensure optimum performance, the unit must be cleaned regularly. Failure to clean the unit regularly can lead to potential malfunctions, as well as safety and health risks.
- ▶ Turn off and unplug the unit prior to cleaning.
- ▶ The sealing strip remains hot after use. Wait a few minutes until the strip has cooled before cleaning.
- ▶ Clean the unit after every use as soon as it has cooled. Leaving the unit uncleaned for long periods can make it very difficult to remove leftover food and grime and may even damage the unit.
- ▶ If moisture penetrates the unit's housing, it can damage the electronic components. Please ensure that no moisture enters the device.
- ▶ Do not use any harsh or abrasive cleaning agents.
- ▶ Do not attempt to scrape off stubborn grime with hard or abrasive tools.
- ▶ Dry all parts thoroughly before using after cleaning.
- ▶ Do not immerse the unit in water or other liquid.

20.2 Cleaning

◆ Outside of the unit

- Wipe with a damp cloth or sponge and mild dish soap.

◆ Inside of the unit

- Wipe away any food or liquids with a paper towel.

◆ Cleaning bags for reuse

- Wash the bags in warm water with a mild dishwashing soap, then rinse them well and allow them to dry completely before reusing.

▲GEFAHR DANGER

- ▶ Bags used to store raw meats, fish or greasy foods should never be reused due to risk of contamination.

◆ Sealing profile (which presses the bag against the sealing bar)

Remove the sealing profile and clean it in warm soapy water.

HINWEIS Please note

- ▶ The sealing profile should be cleaned thoroughly before installing it again.
- ▶ Be careful during re-installation, so that nothing will be damaged and sealing profile is placed well so that the device can work properly.

21 Troubleshooting

The following table may help you narrow down and address minor malfunctions:

21.1 Safety notices

▲GEFAHR DANGER

- ▶ Only qualified electricians, who have been trained by the manufacturer may carry out any repairs on electrical equipment.
- ▶ Improperly performed repairs may result in personal injury or damage to the device.

21.2 Troubleshooting table

Fault	Possible Cause	To Rectify
Device does not turn on	Defective power cord	Send device to Customer Service
A complete vacuum is not being created in the bag.	The open end of the bag is not completely inside the vacuum chamber	Position the bag correctly
	The bag is defective	Select another bag
	There is residue on the welding and the seal	Clean the welding / seals and retry once they are dry

The bag is not being sealed correctly	The sealing bar is overheating so that the bag melts	Open the cover on the unit and let it cool down for a few minutes. Please use only specified bags and rolls
	Roll / bag is not positioned correctly.	Carefully follow all the steps in Chapter "Vacuum with a bag of the bag roll".
The bag does not hold the vacuum after it has been sealed	The bag is defective	Select another bag; wrap paper around any sharp edges within the bag.
	There are leaks along the welding seam as a result of creases, crumbs, grease or liquids.	Open the bag again and clean the upper internal part of the bag. Remove any foreign matter that might be on the welding bar before sealing.

HINWEIS

PLEASE NOTE

- ▶ In the event of technical troubles, faulty devices or missing parts, please contact Customer Service.

22 Disposal of the Old Device

To protect the environment, it's important to dispose of old electronic devices properly. Do not place your old unit in the non-recyclable waste under any circumstances.



HINWEIS

PLEASE NOTE

- ▶ Please take your old unit to the nearest recycling center for safe disposal.
- ▶ Until it can be disposed of properly, store your old unit away from children.

23 Guarantee

We provide a 12 month guarantee for this product, commencing from the date of sale, for faults which are attributable to production or material faults.

Your legal guarantee entitlements in accordance with § 439 ff. BGB-E remain unaffected by this.

The guarantee does not include damages, which were incurred as a result of improper handling or use, as well as malfunctions which only have a minor effect on the function or the value of the device. Consumables, transit damages, inasmuch as we are not responsible for these, as well as damages, which were incurred as a result of any repairs that were not performed by us, are also excluded from the guarantee entitlements.

This device is designed for use in commercial situations and has the appropriate performance levels.

In the event of justified complaints, we will repair the faulty device at our discretion or replace it with a trouble-free device.

Any pending faults must be reported within 14 days of delivery.

All further claims are excluded.

To enforce a guarantee claim, please contact us prior to returning the device (always provide us with proof of purchase).

24 Technical Data

Device	Vacuum sealer system
Name	FastVac 4008
Model	VS5410
Item No.:	1407
Mains data	220 V-240 V; 50 Hz
Power consumption	200 W
External measurements (W x H x D):	520 x 150 x 290 mm
Net weight	5,7 kg

Mode d'emploi original

Appareil d'emballage sous vide

FastVac 4008



N°. d'art. 1407



25 Mode d'emploi

25.1 Généralités

Veillez lire les indications de ce manuel afin de vous familiariser rapidement avec l'appareil et afin de pouvoir utiliser l'ensemble de ses fonctions.

Votre l'appareil d'emballage sous vide vous sera fidèle de nombreuses années si vous l'utilisez et l'entretenez conformément.

Nous vous souhaitons beaucoup de plaisir lors de son utilisation.

25.2 Informations relatives à ce manuel

Ce mode d'emploi appartient au l'appareil d'emballage sous vide (nommé par la suite l'appareil) et vous donne des indications importantes pour la mise en service, la sécurité, l'utilisation conforme et l'entretien de l'appareil.

Le mode d'emploi doit être en permanence disponible près de l'appareil. Il doit être lu et mis en application par toute personne effectuant :

- sa mise en service,
- son utilisation,
- sa réparation et/ou
- son entretien.

Veillez conserver ce mode d'emploi, et le transmettre au propriétaire suivant de l'appareil.

25.3 Avertissements de danger

Dans le présent mode d'emploi vous pourrez trouver les avertissements suivants :

▲GEFAHR

Danger

Un avertissement à ce niveau de danger signale un risque de situation dangereuse.

Si cette situation dangereuse n'est pas évitée, elle peut entraîner la mort ou des blessures dangereuses.

- ▶ Il faut suivre les instructions données dans cet avertissement afin de prévenir tout danger de mort ou de blessures graves pour les personnes.

▲WARNUNG

Attention

Ce niveau de risque indique la présence possible d'une situation de danger.

Si cette situation dangereuse n'est pas évitée, elle peut entraîner des blessures graves.

- ▶ Il faut suivre les instructions données dans cet avertissement afin de prévenir tout danger de blessures graves.

▲VORSICHT Prudence

Ce niveau de risque indique la présence possible d'une situation de danger.

Si cette situation dangereuse n'est pas évitée, elle peut entraîner des blessures légères ou superficielles.

- ▶ Il faut suivre les instructions données dans cet avertissement afin de prévenir les blessures de personnes.

HINWEIS Remarque

Cette indication est accompagnée d'informations complémentaires pour faciliter l'utilisation de l'appareil.

25.4 Limite de responsabilités

Tous les renseignements techniques, données et instructions d'installation, de fonctionnement et d'entretien contenus dans ce manuel sont parfaitement actuels au moment de la publication et tiennent compte de notre expérience réalisée jusqu'ici et de nos connaissances actuelles en toute bonne foi.

Les indications, illustrations et descriptions contenues dans ce manuel ne peuvent donner lieu à aucun recours.

Le constructeur décline toute responsabilité pour les dommages causés par :

- le non respect du mode d'emploi
- l'utilisation non conforme
- des réparations non professionnelles
- des modifications techniques, modifications de l'appareil
- l'utilisation de pièces non autorisées

Les modifications de l'appareil ne sont pas recommandées et ne sont pas couvertes par la garantie.

Les traductions ont été réalisées avec la meilleure fidélité possible. Nous déclinons toute responsabilité pour les erreurs de traduction, même si la traduction a été réalisée par nos soins ou sur notre demande. Seul le texte original en allemand fait force de loi.

25.5 Protection intellectuelle

Cette documentation est protégée par la loi sur la propriété intellectuelle.

Tous droits de reproduction aussi photomécaniques, de multiplication et de diffusion du texte, dans sa totalité ou en partie, au moyen de processus spéciaux (par exemple informatique, sur support électronique ou en réseau), sont réservés à la Sté. Braukmann GmbH.

Modifications techniques et de contenu réservées.

26 Sécurité

Ce chapitre vous indiquera des consignes de sécurité importantes pour l'utilisation de cet appareil. Cet appareil répond aux directives de sécurité prescrites. Une utilisation non conforme peut toutefois entraîner des dommages sur les personnes et matériels.

26.1 Utilisation conforme

Cet appareil est conçu uniquement pour une utilisation à l'intérieur de locaux, afin de sceller uniquement ou de vider des sacs et des récipients pour conserver d'aliments sous vide. Toute autre utilisation est considérée comme non conforme.

▲WARNING Attention

Danger en cas d'utilisation non conforme !

En cas d'usage non conforme et/ou non approprié l'appareil peut devenir une source de danger.

- ▶ Utiliser l'appareil uniquement de façon conforme.
- ▶ Respecter les procédures décrites dans ce mode d'emploi.

Tout recours en garantie est supprimé en cas de dommages causés par une utilisation non conforme. L'utilisateur est entièrement responsable des risques encourus.

26.2 Consignes de sécurités générales

HINWEIS Remarque

IMPORTANTES CONSIGNES DE SECURITE

A LIRE ATTENTIVEMENT ET A CONSERVER POUR UTILISATION ULTERIEURE

Pour une utilisation en toute sécurité de l'appareil veuillez observer les consignes générales de sécurités suivantes :

- ▶ Avant son utilisation s'assurer qu'il ne comporte pas de défauts visuels. Ne jamais mettre en marche un appareil détérioré.
- ▶ En cas de dégradation du cordon de raccordement il faut faire installer un nouveau câble par un électricien agréé.
- ▶ Avant de brancher ou débrancher la prise d'alimentation, assurez-vous que le couvercle de l'appareil est débloqué. Débrancher la prise d'alimentation de l'appareil quand vous ne vous en servez pas et avant chaque nettoyage.
- ▶ Cet appareil peut être utilisé par les enfants âgés de plus de huit ans et par les personnes atteintes d'un handicap mental, sensoriel ou physique si elles ont au préalable été instruites de sa manipulation en sécurité et comprennent ses éventuels dangers.
- ▶ Ne pas laisser les enfants jouer avec l'appareil. Les enfants de moins de 8 ans ou laissés sans surveillance ne doivent pas nettoyer l'appareil ou intervenir autrement sur celui-ci.
- ▶ L'appareil et le câble de branchement qui en fait partie doivent être hors de portée des enfants de moins de 8 ans.

HINWEIS**Remarque**

- ▶ L'appareil doit être régulièrement nettoyé et il faut toujours vider les restes d'aliments qu'il contient.
- ▶ Ne pas ranger ou utiliser l'appareil à l'air libre.
- ▶ Les réparations doivent être effectuées uniquement par un professionnel qualifié, formé par le constructeur. Des réparations incorrectes peuvent entraîner de graves dangers pour l'utilisateur.
- ▶ Pendant la période de garantie les réparations doivent être effectuées uniquement par un service après-vente agréé par le constructeur, sinon en cas de dommages le recours en garantie est supprimé.
- ▶ Les pièces défectueuses doivent être remplacées uniquement par des rechanges d'origine. Ces pièces sont seules capables de répondre aux exigences de sécurité.
- ▶ Pendant son fonctionnement ne pas laisser l'appareil sans surveillance.
- ▶ Pour débrancher l'appareil, assurez-vous de tirer sur la prise et non sur le câble, et ne pas porter l'appareil par le câble.
- ▶ Ne plongez pas l'appareil dans l'eau ou dans quelque autre liquide que ce soit.
- ▶ Veuillez stocker avec le couvercle légèrement fermé, pas verrouiller, il se déforme les joints et affecter le fonctionnement de la machine.
- ▶ LISEZ ATTENTIVEMENT LES CONSIGNES DE SECURITE ET CONSERVEZ-LES POUR UN USAGE FUTUR.

26.3 Sources de danger**26.3.1 Danger de brûlures****▲WARNING Attention**

La bande de scellage peuvent devenir très chauds.

Pour éviter que vous ou d'autres se brûlent ou s'ébouillantent observez les consignes de sécurité suivantes :

- ▶ Ne toucher pas la bande de scellage et provoquer des Afin d'éviter toute brûlure, ne touchez jamais la barre de scellage pendant l'utilisation de l'appareil.

26.3.2 Danger d'incendie**▲WARNING Attention**

En cas d'utilisation non conforme de l'appareil cela peut provoquer un incendie par inflammation du contenu.

Pour éviter tout risque d'incendie veuillez observer les consignes de sécurité suivantes :

- ▶ Ne disposez pas l'appareil à proximité de matériaux inflammables.
- ▶ N'approchez pas l'appareil de sources de chaleur (chauffage à gaz ou électrique, brûleur, four chaud, etc.).

26.3.3 Dangers du courant électrique

⚠ GEFAHR

Danger

Danger de mort par électrocution !

Danger de mort en cas de contact avec des câbles ou des pièces sous tension !

Pour éviter les risques d'électrocution veuillez observer les consignes de sécurité suivantes :

- ▶ En cas de câble de raccordement détérioré il faut faire installer un câble spécial par un spécialiste agréé par le constructeur.
- ▶ Ne touchez pas l'appareil ni la fiche secteur avec des mains humides.
- ▶ Ne pas utiliser l'appareil lorsque le câble électrique ou le connecteur sont détériorés, lorsque l'appareil ne fonctionne pas correctement ou qu'il a fait une chute. Pour éviter tout danger le câble électrique doit être échangé par le constructeur ou son service AV ou une personne spécialement qualifiée.
- ▶ N'ouvrez en aucun cas le carter de l'appareil. Danger d'électrocution si l'on touche des raccordements sous tension ou que l'on modifie la construction mécanique ou électrique. D'autre part l'appareil peut connaître des dysfonctionnements.

26.4 Informations relatives à la sécurité de stockage des aliments

Ce système de conservation sous vide changera la manière dont vous achetez et stockez vos aliments. Une fois que vous serez habitué(e) à l'appareil d'emballage sous vide, il deviendra un élément indispensable dans votre cuisine. Il est cependant nécessaire de suivre certaines procédures lors de l'utilisation de votre appareil afin d'assurer la sécurité et la qualité de vos aliments.

HINWEIS

Remarque

Règles générales relatives à la sécurité alimentaire

- ▶ Consommez immédiatement tout aliment périssable réchauffé, décongelé ou sorti du réfrigérateur.
- ▶ Avant de procéder à l'emballage sous vide, lavez-vous les mains et nettoyez tous les ustensiles et éléments qui seront utilisés pour la découpe et l'emballage des aliments.
- ▶ Réfrigérez ou congelez les aliments périssables immédiatement après leur emballage sous vide; ne les laissez pas à température ambiante.
- ▶ Pour prolonger la durée de conservation des aliments secs emballés sous vide, tels que les fruits secs ou les céréales, stockez-les dans un endroit frais et sombre. L'oxygène et des températures élevées entraîneront la rancidité des aliments riches en lipides.
- ▶ Le fait de peler certains fruits et légumes, tels que les pommes, les bananes, les pommes de terre et les légumes-racines, permet de prolonger leur durée de conservation.
- ▶ Certains légumes frais emballés sous vide pour être réfrigérés émettront des gaz; ceci est tout particulièrement le cas des brocolis, des choux-fleurs et des choux. Il est donc nécessaire de blanchir et de congeler ces aliments avant de les emballer sous vide.

27 Mise en service

Ce chapitre est consacré à des indications importantes concernant la mise en service de l'appareil. Observez les indications pour éviter les dangers et les détériorations.

27.1 Consignes de sécurité

▲GEFAHR Danger

Lors de la mise en service de l'appareil peuvent se produire des dommages pour les biens et les personnes !

Pour éviter les dangers veuillez observer les consignes de sécurité suivantes :

► Ne pas utiliser les matériaux d'emballage pour jouer. Danger d'étouffement.

27.2 Inventaire et contrôle de transport

L'appareil d'emballage sous vide est livré de façon standard avec les composants suivants :

- appareil d'emballage sous vide FastVac 4008
- 10 sachets (20 x 30 cm)
- 10 sachets 30 x 40 cm)
- 1 rouleau de feuilles de haute valeur
- mode d'emploi
- 1 flexible d'évacuation

HINWEIS Remarque

► Vérifier l'intégralité de la livraison et les éventuels défauts visuels.

► En cas de livraison incomplète ou de dégâts en raison d'un emballage insuffisant ou du transport veuillez en avertir immédiatement l'expéditeur, l'assurance et le livreur.

27.3 Fonctions

La principale fonction de cet appareil est de prolonger le stockage d'une grande variété d'aliments sans en altérer ni la fraîcheur ni le goût et de vous faire bénéficier d'une plus grande commodité. En général, les emballages sous vide permettent de conserver la fraîcheur des aliments huit fois plus longtemps que les méthodes de stockage traditionnelles. Cet appareil deviendra vite un élément indispensable dans votre cuisine car non seulement il réduira la quantité de déchets mais il vous fera également économiser de l'argent.

- Préparez vos repas à l'avance et emballez-les sous vide en portions individuelles ou pour toute la famille.
- Préparez vos plats à l'avance pour vos pique-niques, séjours en camping ou barbecues.
- Supprimez les risques de brûlure des aliments par congélation.
- Emballez vos viandes, poissons, volailles, fruits de mer et légumes pour les congeler ou les réfrigérer.

-
- Emballez vos aliments secs, tels que haricots, fruits secs ou céréales, pour pouvoir les stocker plus longtemps.
 - Cet appareil peut également être utilisé pour stocker et protéger d'autres articles, qu'il s'agisse d'objets personnels, tels que des photos, des documents importants, des collections de timbres, des bijoux, des cartes ou des bandes dessinées, d'éléments de bricolage, tels que des vis, des clous ou des boulons, ou encore de médicaments ou autres articles de premiers secours, etc.

27.4 Déballage

Pour déballer l'appareil procédez comme suit :

- Retirer l'appareil du carton et éliminez les matériaux d'emballage.



27.5 Elimination des emballages

L'emballage protège l'appareil contre les dégâts de transport. Les matériaux d'emballage ont été choisis selon des critères environnementaux et de techniques d'élimination, c'est pourquoi ils sont recyclables.

Le retour des emballages dans le circuit des matières épargne les matières premières et restreint le volume des déchets. Éliminez les emballages inutiles dans les points de collecte destinés au système de recyclage avec le logo «Point vert».

HINWEIS

Remarque

- Veuillez si possible conserver l'emballage original pendant la durée de la garantie de l'appareil afin de pouvoir emballer correctement l'appareil en cas de recours en garantie.

27.6 Mise en place

27.6.1 Exigences pour l'emplacement d'utilisation

Pour un fonctionnement sûr et sans problème de l'appareil, son emplacement d'utilisation doit être choisi selon les critères suivants :

- L'appareil doit être disposé sur un support solide, plat, à niveau et résistant à la chaleur dont la capacité de charge est suffisante pour l'appareil et pour les choses les plus lourdes devant être conservées d'aliments sous vide.
- L'appareil n'est pas prévu pour une installation dans une niche de mur ou dans un élément de cuisine.
- Choisir un emplacement de sorte que les enfants ne puissent pas accéder aux bande de scellage de l'appareil.
- Ne disposez pas l'appareil dans un environnement chaud, mouillé ou très humide ou à proximité de matériaux inflammables.
- Ne déplacez pas l'appareil d'emballage sous vide en cours d'utilisation.

-
- Pour un fonctionnement correct l'appareil nécessite un flux d'air suffisant. Laissez un espace de 10 cm au-dessus, de 10 cm à l'arrière et de 10 cm des deux côtés.
 - La prise de courant doit être facilement accessible, de sorte à pouvoir débrancher facilement le câble en cas d'urgence.
 - L'installation et le montage de cet appareil sur des emplacements mobiles (par exemple un bateau) doivent être exécutés uniquement par des entreprises / personnes professionnels qui garantissent les exigences de sécurité d'utilisation de cet appareil.

27.7 Raccordement électrique

Pour une utilisation de l'appareil sûre et sans panne, il faut observer les indications suivantes pour le raccordement électrique :

- Avant de brancher l'appareil il faut comparer les données de raccordement (tension et fréquence) de la plaque signalétique avec celles de votre réseau. Ces données doivent correspondre, afin de ne pas exposer l'appareil à des dégradations. En cas de doute renseignez-vous auprès d'un électricien.
- La prise de réseau doit être protégée par une protection de 16A.
- Il est interdit d'utiliser des multiprises ou des barrettes de prises multiples en raison des dangers potentiels.
- Assurez-vous que le câble électrique est en parfait état et qu'il n'est pas disposé sous le four ou des surfaces chaudes ou des bords coupants.
- La sécurité électrique de l'appareil est garantie uniquement lorsqu'il est raccordé à un circuit électrique avec un système de protection installé en toute conformité. Il est interdit de l'utiliser avec une prise non protégée. En cas de doute faites vérifier l'ensemble de l'installation électrique par un électricien.
Le constructeur ne peut pas être tenu responsable pour les dégâts causés par un conducteur de masse absent ou interrompu.

27.7.1 Les cordons de rallonge

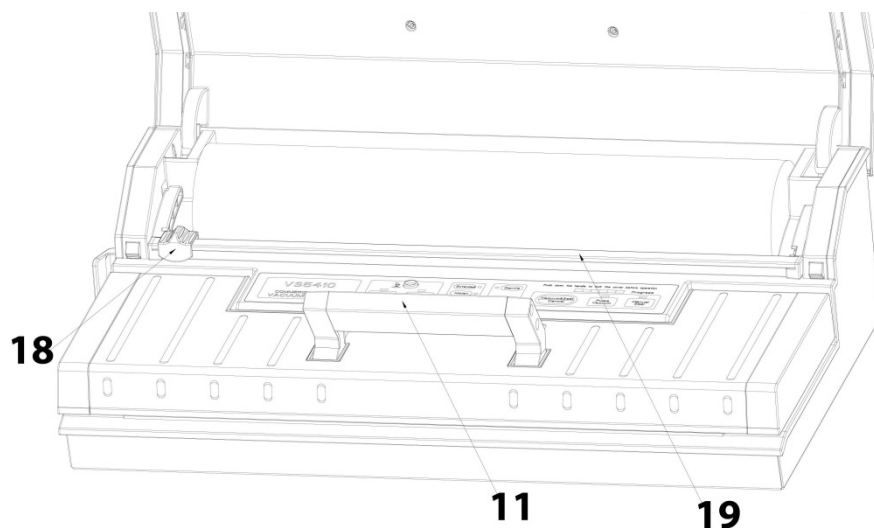
Si une rallonge est utilisée:

- ▶ Les caractéristiques électriques de la rallonge doit être au moins aussi élevée que la puissance électrique de l'unité.
- ▶ Le cordon doit être placé de sorte qu'il ne soit pas étalé sur le comptoir ou la table où il peut être tiré par des enfants ou faire trébucher.

28 Structure et fonctionnement

Ce chapitre est consacré à des indications importantes sur la structure et le fonctionnement de l'appareil.

28.1 Vue d'ensemble



11 Poignée avant: Presser en bas pour fermer le couvercle. Soulever pour ouvrir le couvercle.

12 Aspiration de l'air : Entrée d'air liée à la chambre à vide et pompe. Ne couvrir pas cette entrée d'air durant le procédé de la mise sous vide et le

soudage d'un sachet.

13 Chambre à vide :

Positionner l'ouverture du sachet dans la chambre.

14 Joint en caoutchouc:

Mettre le sachet sur le joint en caoutchouc.

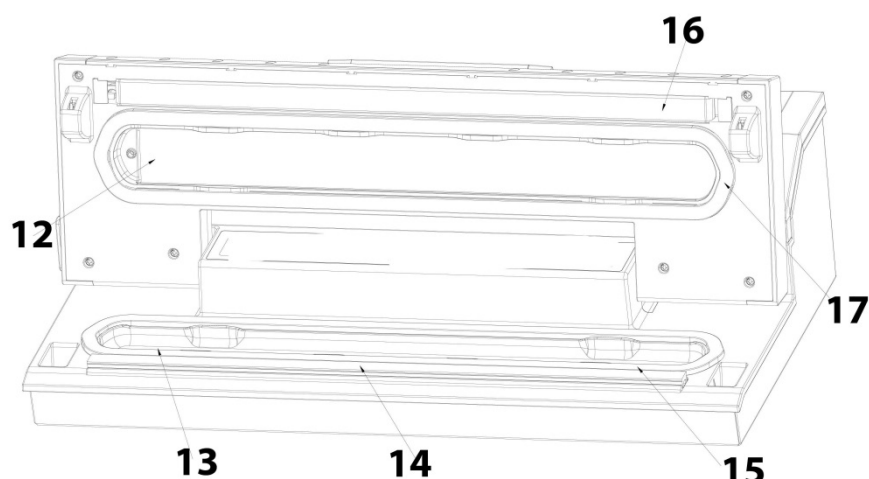
15 Sceau inférieure

16 Barre de scellage : est formée d'un fil de chauffage téflonisé ; ce dernier permet de sceller le sac sans qu'il adhère. Echangeable.

17 Sceau supérieure

18.Cutter: Presser et bouger d'un côté à l'autre pour couper le sachet.

19. Cutter barre



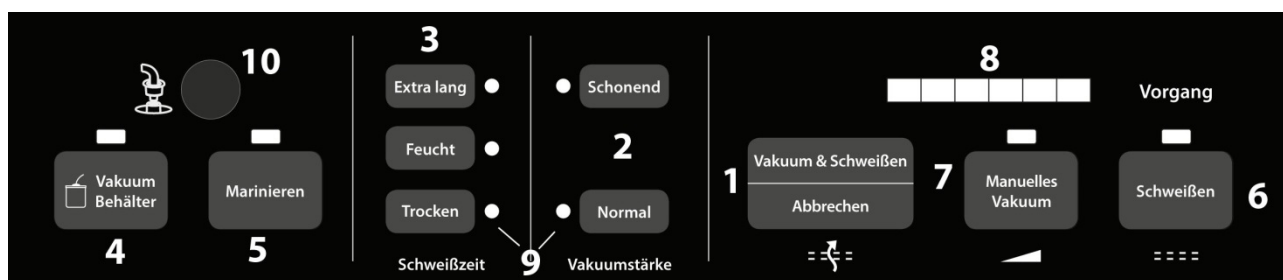
▲GEFAHR

Danger

La barre de soudure de l'appareil devient très chaude, ne toucher pas.

► Ne toucher jamais la barre de soudure afin d'éviter toute brûlure pendant l'utilisation de l'appareil.

28.2 Panneau de commande



1 Feu indicateur mettre sous vide et sceller/arrêter

(Vakuum & Schweißen/Abbrechen):

Ce bouton a deux fonctions dépendant de l'appareil

- **Mode arrêt:** La mise en vide automatique et le scellage d'un sachet commence
- **Mode de fonctionnement:** Arrête chaque fonctionnement.

2 Intensité de vide(Vakuumstärke): Deux réglages différents pour choisir l'intensité de vide

„normal“ – pour des aliments normales

„schonend“(protégant) – pour des aliments mous et sensibles. Choisir „schonend“ pour une intensité de vide mineure.

Le réglage standard est „normal“ en cas d'intensité supérieure.

3 Temps de soudage (Schweißzeit): Trois réglages différents pour choisir le temps de soudage.

„trocken“ – pour des produits secs ou sans liquide, avec un temps de scellage plus court, scellé par simple cordon de soudure

„feucht“ – pour des produits mouillés ou des produits avec liquide, avec un temps de scellage normal, scellé par simple cordon de soudure

„extra lang“ – pour des produits mouillés ou des produits avec beaucoup de liquide, avec un temps de scellage extra longue, scellé par double cordon de soudure

Le réglage standard est „trocken“ avec un temps court de scellage.

4 Récipient à vide (Vakuumbehälter): Pour la mise en vide des récipients, des bouchons à vin et d'autres accessoires via un tuyau de mise sous vide.

5 La fonction marinade (Marinieren): Pour mariner dans un récipient à vide.

6 Le soudage (Schweißen): Deux fonctions différentes

- Pour souder un sachet sans procédé vide, par exemple si un sachet du rouleau devrait être soudé
- Si la fonction « Vakuum & Schweißen » (mettre sous vide & sceller) est en cours, ce bouton peut être pressé pour terminer immédiatement le procédé vide et fermer le sachet avec une intensité de vide mineur.

7 Vide en mode manuel (Manuelles Vakuum) Aussi longtemps que vous pressez le bouton, l'air est aspiré de l'intérieur du sachet. Lorsque vous lâchez le bouton, ce processus arrête. Puis il faut souder le sachet avec la fonction sceller „Schweißen“.

8 Affichage à DEL progrès: Indique le progrès du fonctionnement.

9 Affichage à DEL fonction: Indique la fonction choisie, par exemple „schonend“ (protégeant) et „feucht“ (mouillé).

10 Tuyau de flexible d'évacuation : Pour raccorder un flexible d'évacuation pour la mise sous vide des récipients ou des bouchons à vins.

28.3 Plaque signalétique

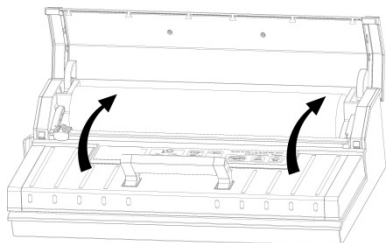
La plaque signalétique indiquant les données de raccordement et de puissance se trouve à l'arrière de l'appareil.

29 Commande et fonctionnement

Ce chapitre est consacré à des indications importantes sur la commande de l'appareil. Pour éviter tout risque et dégradations, veuillez observer les indications.

29.1 Conservation dans des sachets du rouleau

Placez l'appareil sur une surface sèche. Assurez-vous que la surface de travail devant l'appareil ne comporte pas d'obstacles et est suffisamment large pour y placer les sachets d'aliments.

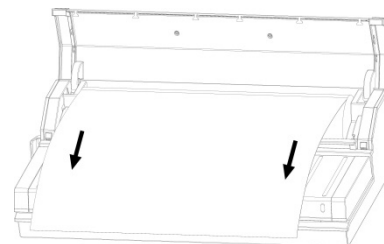


Branchez l'appareil à la prise ménagée et positionnez l'interrupteur principal à l'arrière de l'appareil à "I".

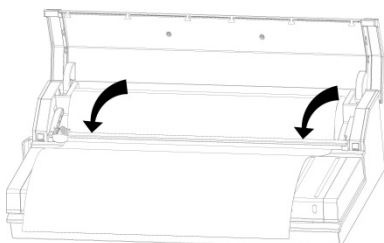
Ouvrez le couvercle supérieur.

Vérifiez que le cutter est positionné à un côté de la

barre. Puis poussez-la en arrière.

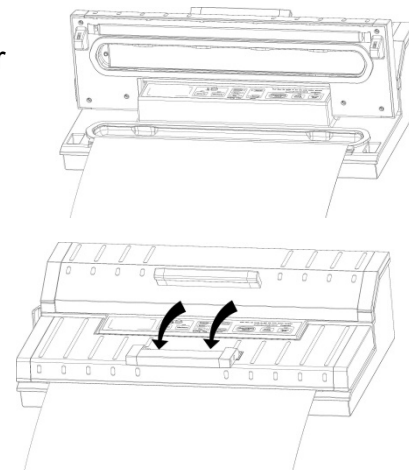


Rouler la feuille jusqu'à la longueur désirée et couper-la avec une découpe exacte et précise.

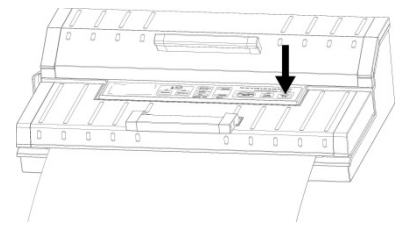
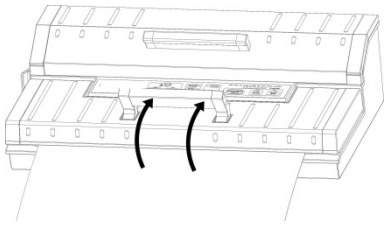


Mettez une extrémité du sachet sur le joint en caoutchouc, mais pas dans la chambre à vide.

Fermez le couvercle et appuyez fermement sur la poignée avant.



Pressez le bouton „Schweißen“ (le soudage).



Pressez la poignée avant vers le haut, ouvrez le couvercle et retirez le sachet pour commencer la mise sous vide.

HINWEIS

Remarque

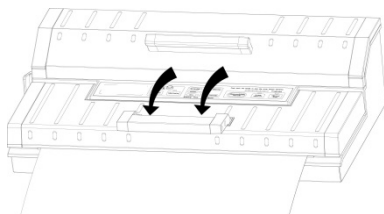
- Vérifiez que la longueur du sac que vous prévoyez d'utiliser dépasse les aliments d'au moins **8 cm**. Ajoutez **2 cm** supplémentaires pour chaque réutilisation du sac.

29.2 Conservation dans un sachet

Placez l'appareil sur une surface sèche. Assurez-vous que la surface de travail devant l'appareil ne comporte pas d'obstacles et est suffisamment large pour y placer les sachets d'aliments.

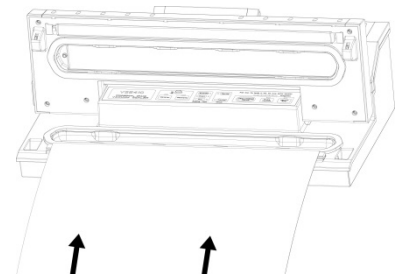
Placez les aliments que vous souhaitez conserver à l'intérieur du sachet.

Nettoyez et étirez l'ouverture du sachet pour vous assurer que celle-ci ne présente pas de plis.



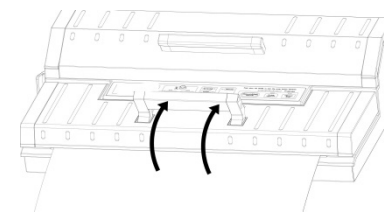
Vérifiez que l'ouverture du sachet se trouve dans la chambre à vide pour assurer que l'air ne s'échappe pas.

Fermez le couvercle et appuyez fermement sur la poignée avant.

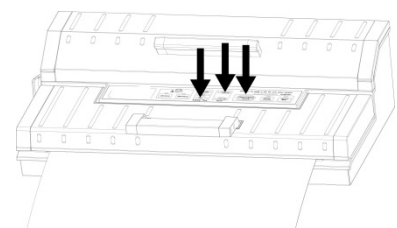


Vérifiez les affichages à DEL fonction et choisissez le temps de soudage désiré et l'intensité de vide.

Pressez "Vakuum & Schweißen". L'affichage à DEL progrès s'allume et automatiquement l'air est extrait et le sachet soudé.



Si vous voulez arrêter le processus (peut-être le sachet n'est pas positionné correctement), pressez „Abbrechen“ (arrêter).



HINWEIS

Remarque

- Ne remplissez pas trop les sacs; laissez suffisamment de place pour permettre de mieux positionner l'extrémité ouverte du sac sur la plaque de mise sous vide.
- Ne mouillez pas l'ouverture du sac. Les sacs humides sont en effet plus difficiles à faire fondre et à sceller parfaitement.

- ▶ Nettoyez et étirez l'ouverture du sac avant de le sceller. Vérifiez que l'ouverture du sac ne présente ni pli, ni impureté. Les sacs présentant des plis ou des saletés peuvent en effet s'avérer difficiles à sceller proprement.
- ▶ Ne laissez pas trop d'air à l'intérieur du sac. Appuyez sur le sac afin d'en extraire le maximum avant la mise sous vide. Un surplus d'air à l'intérieur du sac augmenterait la charge de la pompe à vide et affecterait la puissance du moteur qui ne pourrait alors expulser tout l'air du sac.
- ▶ Si les aliments que vous souhaitez emballer sont coupants ou pointus, par exemple des os, des spaghettis ou des fruits de mer, rembourrez le sac avec de l'essuie-tout afin d'éviter tout risque de déchirement.
- ▶ Laissez un délai d'une minute environ entre le scellage de chaque sac afin de laisser le temps à l'appareil de se réinitialiser.
- ▶ Pour emballer sous vide des aliments plus liquides, tels que des soupes, des ragoûts ou des compotes, congelez-les d'abord dans un plat trempé ou allant au four, et emballez-les ensuite sous vide, avant de les étiqueter et de les placer dans votre congélateur sous forme solide.
- ▶ Blanchissez vos légumes en les plongeant quelques instants dans de l'eau bouillante ou en les passant au four micro-ondes, laissez-les refroidir et emballez-les sous vide pendant qu'ils sont encore croustillants, selon les portions désirées.
- ▶ Pour emballer sous vide des aliments non préalablement congelés, prévoyez environ 5 cm de longueur de sac supplémentaires pour laisser la place aux aliments de se dilater durant la congélation. Placez tout morceau de viande ou de poisson sur une serviette en papier et emballez le tout sous vide; ceci permettra d'absorber l'humidité des aliments.
- ▶ Pour stocker des aliments tels que des tortillas, des crêpes ou des steak hachés, placez des feuilles de papier sulfurisé ou paraffiné entre chaque portion ; ceci permettra de séparer plus facilement les portions et d'ensuite pouvoir remballer le reste des aliments avant de les replacer dans le congélateur.

29.3 Amélioration des performances de scellage et protection contre la surchauffe

Pour améliorer les performances de scellage, laissez refroidir l'appareil pendant 30 secondes avant de le réutiliser. Après chaque emballage sous vide, éliminez l'eau en excédent et les résidus alimentaires dans la chambre de dépressurisation.

L'utilisation de la fonction soudage sans faire refroidir l'appareil pendant 30 secondes entraîne une surchauffe de l'appareil. Le premier indicateur LED de progression clignote, l'appareil se met en mode refroidissement et arrête de fonctionner. Ouvrez le couvercle et attendez 20 minutes jusqu'à ce qu'il ait refroidi complètement.

29.4 Fonction coupure si le vide n'est pas atteint

Si le vide souhaité n'est pas atteint, le système de mise sous vide se coupe automatiquement au bout de 60 secondes. Dans ce cas, vérifiez si le sachet n'est pas troué ou mal placé ou s'il n'y a pas d'autres problèmes.

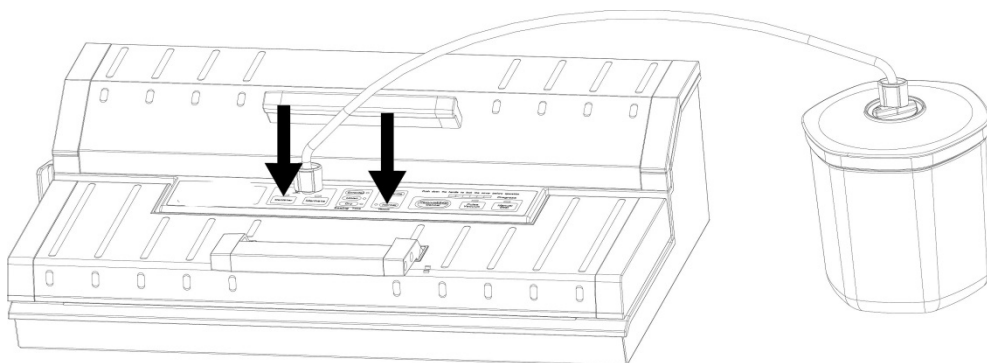
29.5 Conservation dans un récipient à vide

Nettoyez le couvercle du récipient à vide et le récipient pour assurer qu'ils soient secs et propres.

Remplissez les produits dans le récipient. Veillez à ce que vous ne remplissiez pas trop de produits. Fermez le couvercle.

Fixez une extrémité du tuyau à l'appareil et l'autre extrémité à la connexion sur le couvercle du récipient.

Vérifiez l'affichage à DEL fonction. Il faut choisir l'intensité vide "normal".



Fermez le couvercle et appuyez fermement sur la poignée avant. Pressez „Vakuumbehälter“ (récipients). Pressez

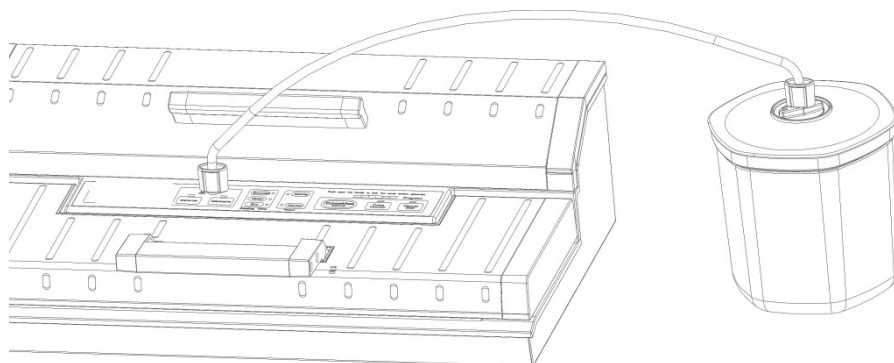
fermement au début le couvercle pour éviter que de l'air s'échappe. Le procédé sous vide s'arrête automatiquement, si l'intensité suffisante sera atteinte.

Retirez le tuyau de la connexion au couvercle du récipient et à l'appareil.

29.6 Mariner avec un récipient à vide

Nettoyez le couvercle du récipient à vide et le récipient pour assurer qu'ils soient secs et propres. Remplissez les produits dans le récipient. Veillez à ce que vous ne remplissiez pas trop de produits. Fermez le couvercle.

Fixez une extrémité du tuyau à l'appareil et l'autre extrémité à la connexion sur le couvercle du récipient .



Vérifiez l'affichage à DEL fonction. Il faut choisir "normal" ou "schonend". Fermez le couvercle et appuyez fermement sur la poignée avant. Presser "Marinieren" (mariner). L'affichage à

DEL progrès s'allume durant le procédé. L'air est extraite et après le procédé de sous vide l'air est automatiquement aspiré. Après une pause de trois minutes le cycle commence de nouveau. Le procédé se répète pour 5 cycles.

Si l'affichage progrès s'allume, le procédé de mariner est terminé. Retirez le tuyau de la connexion au couvercle du récipient et à l'appareil.

29.7 Utilisation de la fonction " Vide en mode manuel "

Puisque la pression de la mise sous vide devient trop forte pour des aliments spécifiques et ceux-ci peuvent être écrasés dans le sachet, vous pouvez régler la longueur et le degré de la mise sous vide par la fonction "Vide en mode manuel" afin d'adapter le degré de vide à la consistance de votre nourriture vide et aussi mettre sous vide des aliments mous (par exemple des petits fruits) sans les écraser. En raison du réglage de la longueur et de la pression, l'écrasement des aliments délicats est évité. Vous pouvez également utiliser cette fonction pour éviter que des liquides soient aspirés.

Réglage du degré de vide

1. Mettez les aliments que vous voulez mettre sous vide dans le sachet.
2. Nettoyez et lissez l'extrémité ouverte du sachet et vous assurez qu'il n'y a pas des plisses ou ondulations sur les surfaces des extrémités ouvertes.
3. Vous vous assurez que l'extrémité ouverte du sachet soit dans le joint de la chambre à vide. Cela empêche l'échappement de sous vide.
4. Fermez le couvercle et appuyez fermement sur la poignée avant.
5. Pressez le bouton "**Manuelles Vakuum**" (Réglage de la longueur de mettre sous vide). Tant que vous pressez ce bouton, l'air est aspiré. Lorsque vous lâchez le bouton, ce processus arrête. Ainsi vous pouvez contrôler exactement le sous vide et l'aspiration des liquides est évitée. Veuillez continuer à presser le bouton jusqu'à ce que le vide désiré soit atteint.
6. Puis pressez le bouton "**Schweißen**" et scellez le sachet.

** Pressez le bouton "**Abbrechen**" pour arrêter le processus.

29.8 Sachets et rouleaux

N'utilisez que des sachets et rouleaux prévus exclusivement pour la mise sous vide. La matière de ces films spéciaux pour mise sous vide est différente de celle des films de conservation. Tous les rouleaux de vide et les sachets livrés de CASO sont appropriés pour la cuisson sous vide. En outre, les rouleaux de vide et les sachets peuvent être utilisés pour chauffer et décongeler dans un four à micro-ondes jusqu' à 70°C.

Veuillez vous assurer que lorsque d'autres feuilles sont utilisées, celles-ci sont également appropriées pour four à micro-ondes et pour cuire sous-vide. Veuillez noter que des appareils de mise sous vide comme celui-ci ne peuvent être utilisés par principe qu'avec des sacs en film plastique structuré. Vous recevrez donc en plus de CASO une large offre de divers rouleaux et sacs.

29.9 Ouverture d'un sac scellé

Coupez le sac avec des ciseaux ou avec le cutter juste en dessous du joint.

29.10Rangement de votre appareil d'emballage sous vide:

Rangez l'appareil à plat dans un endroit sûr et hors de portée des enfants.

HINWEIS

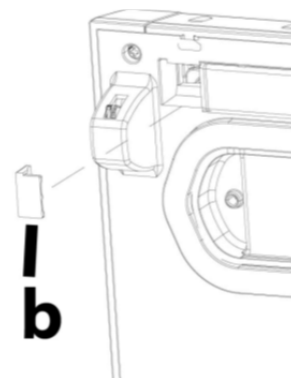
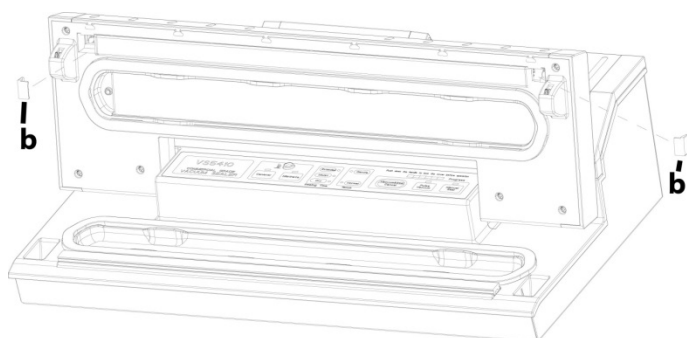
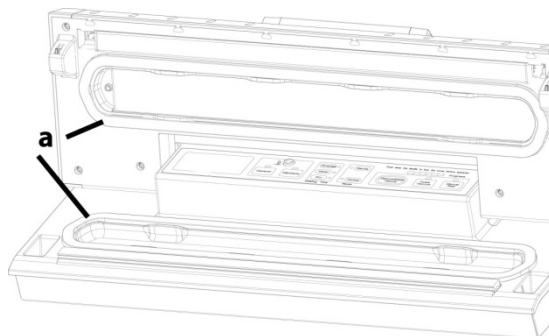
Remarque

- ▶ Débranchez toujours l'appareil du secteur immédiatement après son utilisation.
- ▶ Veuillez stocker avec le couvercle légèrement fermé, pas verrouiller, il se déforme les joints et affecter le fonctionnement de la machine.

30Entretien

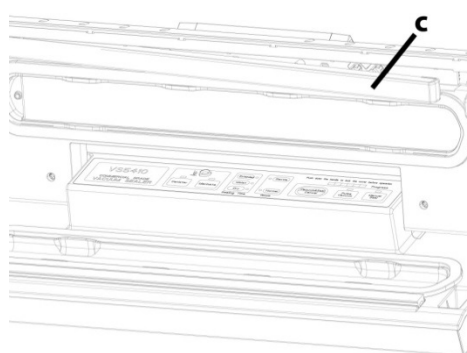
Echange du joint supérieur/inférieur

Arrêtez l'appareil à l'aide de l'interrupteur principal. Laissez refroidir complètement l'appareil. Ouvrez le couvercle de l'appareil. Retirez le ou les joints supérieur/inférieur (a) du creux du couvercle ou du creux de la chambre de dépressurisation. Insérez le nouveau joint et enfoncez-le fermement du bout des doigts.



Echange de la barre de scellage

Arrêtez l'appareil à l'aide de l'interrupteur principal. Laissez refroidir complètement l'appareil. Ouvrez le couvercle de l'appareil. Détachez soigneusement les crochets de droite et de gauche (b) de la barre de scellage (c) à l'aide d'un couteau.



Faites soigneusement levier avec un objet non contondant pour sortir la barre de scellage (c). Retirez la barre de scellage (c). Prenez une barre de scellage neuve et enfoncez-la dans le creux du couvercle. Vérifiez la bonne tenue de la barre de scellage et remettez les crochets de droite et de gauche.

Echange de la bande en téflon

Arrêtez l'appareil à l'aide de l'interrupteur principal. Laissez refroidir complètement l'appareil. Ouvrez le couvercle de l'appareil. Détachez soigneusement les crochets de droite et de gauche (b) de la barre de scellage à l'aide d'un couteau. Faites soigneusement levier avec un objet non contondant pour sortir la barre de

scellage (c). Retirez la barre de scellage (c). Attrapez un bout de la bande en téflon du bout des doigts et sortez-la.

Prenez une bande en téflon neuve et retirez le film protecteur. Positionnez la bande en téflon sur la barre de scellage. Faites attention de ne rien toucher avec la surface collante, même pas la bande en téflon elle-même.

Comprimez la surface collante sur la barre de scellage et lissez fermement la bande de gauche à droite. Vérifiez que la bande en téflon est bien droite et ne fait pas de plis. La bande en téflon doit entièrement recouvrir le cordon de soudure et il faut la coller à l'arrière après l'avoir rabattue par-dessus les coins.

31 Nettoyage et entretien

Ce chapitre est consacré à des indications importantes sur le nettoyage et l'entretien de l'appareil. Pour éviter la dégradation de l'appareil par un nettoyage incorrect et pour son bon fonctionnement veuillez observer les conseils ci-dessous.

31.1 Consignes de sécurité

▲GEFAHR

Danger

Avant de commencer le nettoyage de l'appareil veuillez observer les consignes de sécurité suivantes :

- ▶ L'appareil d'emballage sans vide doit être régulièrement nettoyé et il faut éliminer les restes d'aliments cuits. Si l'appareil n'est pas maintenu dans un état permanent de propreté, cela a des effets négatifs sur sa durée de vie et peut rendre l'appareil dangereux et provoquer l'apparition de moisissures et d'attaques bactériennes.
- ▶ Avant le nettoyage arrêter l'appareil et retirer le connecteur de la prise murale.
- ▶ Après son utilisation la bande de scellage est chaude. Attention, risques de brûlures ! Attendre que l'appareil soit froid.
- ▶ Nettoyer l'appareil après utilisation quand le four est refroidi. Ne pas attendre trop longtemps car cela rend le nettoyage plus difficile, et éventuellement impossible. Un encrassement trop important peut le cas échéant dégrader l'appareil.
- ▶ La pénétration d'humidité dans l'appareil peut détériorer les composants électroniques. Faire attention qu'aucun liquide ne pénètre à l'intérieur de l'appareil par les ouvertures de ventilation.
- ▶ Ne plongez jamais l'appareil dans l'eau ou la lave-vaisselle.
- ▶ Ne pas utiliser de produits nettoyants agressifs ou abrasifs et aucun solvant.
- ▶ Ne pas gratter les salissures résistantes avec des objets acérés.
- ▶ Séchez parfaitement l'appareil avant de le réutiliser.

31.2 Nettoyage

◆ L'extérieur de l'appareil

Nettoyez l'extérieur de l'appareil avec un chiffon ou une éponge humide et un liquide vaisselle doux.

◆ L'intérieur de l'appareil

Nettoyez l'intérieur de l'appareil en essuyant tout reste d'aliment ou de liquide avec une serviette en papier.

◆ Sacs de conservation :

Lavez les sacs à l'eau chaude avec un liquide vaisselle doux, puis rincez-les bien et laissez-les totalement sécher avant de les réutiliser.



Danger

- ▶ Les sacs ayant servi à conserver des viandes crues, du poisson ou des aliments gras ne peuvent être réutilisés.

◆ Joint en caoutchouc (comprimant le sachet contre la barre de scellage)

Sortez le joint en caoutchouc et lavez-le à l'eau chaude savonneuse.



Remarque

- ▶ Le joint en caoutchouc doit être séché soigneusement avant de le remonter.
- ▶ Faites attention en le remontant de ne pas l'abîmer et insérez-le de manière à ce que l'appareil puisse fonctionner correctement.

32 Réparation des pannes

Ce chapitre est consacré à des indications importantes sur la localisation des pannes et leur réparation. Pour éviter les dangers et les dégradations il faut observer les indications.

32.1 Consignes de sécurité



Danger

- ▶ Les réparations sur les appareils électriques doivent être effectuées uniquement par des spécialistes agréés par le constructeur.
- ▶ Les réparations non professionnelles peuvent provoquer de graves dangers pour l'utilisateur et des dégâts sur l'appareil.

32.2 Origine et remède des incidents

Le tableau suivant aide à la localisation et à la réparation des petits incidents.

Erreur	Cause possible	Réparation
L'emballeuse sous vide ne fonctionne pas.	Fiche secteur non encastrée	Enfoncer la fiche secteur
	Câble d'électricité ou prises de courant défectif.	Envoyer l'appareil au service après-vente.

	Prise défective.	Prendre une autre prise de courant.
Le premier soudage sur la section de rouleau découpée n'est pas mis en œuvre.	Le rouleau n'est pas placé correctement.	Suivez les étapes dans le chapitre « Conservation dans des sacs du rouleau ».
Aucun vide complet dans le sac n'est produit.	L'extrémité ouverte du sac ne se trouve pas complètement dans la chambre à vide	Placez correctement le sac.
	Le sac est défectif.	Prendre un autre sac.
	Il y a des impuretés sur les joints d'étanchéité et/ou les autres joints.	Nettoyez les joints d'étanchéité et remplacez les correctement après séchage.
Le sac n'est pas soudé correctement.	La barre de soudage est surchauffée de sorte que le sac fond.	Ouvrez le couvercle de l'appareil et laissez le refroidir quelques minutes.
Le sac ne tient pas le vide après avoir été soudé.	Le sac est défectif.	Prendre éventuellement un autre sac, entourer éventuellement les pointes du contenu avec des serviettes en papier.
	Il y a des fuites à cause de miettes, graisse ou liquides le long de la soudure	Ouvrez à nouveau le sac, nettoyez la partie interne supérieure du sac et éliminez les corps étrangers éventuellement existants de la barre de soudage avant de souder de nouveau le sac.

▲GEFAHR

Danger

► Si vous ne pouvez pas résoudre le problème à l'aide du tableau ci-dessus, adressez-vous au service après vente.

33 Elimination des appareils usés

Les appareils électriques et électroniques contiennent de nombreux matériaux recyclables. Mais ils contiennent également des produits nocifs qui sont indispensables au fonctionnement et à la sécurité.



Ces derniers peuvent être nocifs pour les personnes ou pour l'environnement en cas d'élimination dans les ordures ménagères ou de traitement incorrect. Ne jamais jeter les anciens appareils avec les ordures ménagères.

HINWEIS

Remarque

- ▶ Portez les vieux appareils électriques et électroniques dans les points de collecte et de recyclage près de chez vous. Le cas échéant informez-vous auprès de la mairie, des services des ordures ou de votre concessionnaire.
- ▶ Assurez-vous que votre ancien appareil reste hors de portée des enfants jusqu'à son transport définitif.

34 Garantie

Sur ce produit nous accordons une garantie de 12 mois à partir de la date d'achat pour les manques et les défauts de fabrication ou de matériaux.

Vous conserver entièrement vos droits de garantie légale accordés par le §439 et suivants BGB-E.

La garantie ne concerne pas les dégâts causés par une utilisation ou une manipulation non conforme, ainsi que les défauts qui n'influencent que faiblement le fonctionnement ou la valeur de l'appareil. D'autre part ne sont pas garantis également les pièces d'usure, les dommages de transport dans la mesure où ils ne sont pas sous notre responsabilité, ainsi que les dommages occasionnés par des réparations qui n'ont pas été effectuées par nos soins.

La construction et la puissance de cet appareil sont conçues pour un usage commercial.

En cas de recours en garantie justifié nous déciderons de réparer l'appareil ou de le remplacer par un appareil sans défaut.

Les manques doivent être signalés dans un délai de 14 jours après livraison.

Tout autre recours est sans objet.

Pour tout recours en garantie nous vous prions d'entrer en contact avec nos services avant de nous retourner l'appareil (toujours avec le bon d'achat!).

35 Caractéristiques techniques

Appareil	Appareil d'emballage sans vide
Nom	FastVac 4008
Modèle	VS5410
N°. d'article	1407
Données de raccordement	220 V-240 V; 50 Hz
Puissance consommée	200 W
Dimensions externes (l/h/p)	520 x 150 x 290 mm
Poids net	5,7 kg

Istruzioni d'uso originali

Sistema di sigillatura sottovuoto
FastVac 4008



Articolo-N. 1407



36 Istruzione d'uso

36.1 In generale

Legga le informazioni qui contenute, affinché acquisti rapidamente familiarità con il suo apparecchio e affinché possa utilizzare appieno le sue funzioni.

Il Suo FastVac 4008 le renderà un buon servizio per molti anni, se lo tratterà e lo curerà in modo adeguato. Ci auguriamo che il suo utilizzo le procuri molta gioia.

36.2 Informazioni su queste istruzioni d'uso

Queste istruzioni d'uso sono una componente del FastVac 4008 (di seguito chiamato l'apparecchio) e le fornirà importanti indicazioni per la messa in funzione, la sicurezza, un utilizzo conforme alle disposizioni e per la cura dell'apparecchio.

Le istruzioni d'uso devono trovarsi sempre nelle vicinanze dell'apparecchio. Dovranno essere lette ed utilizzate da qualsiasi persona, incaricata con la:

- messa in funzione,
- l'utilizzo,
- l'eliminazione di malfunzionamenti e/o
- la pulizia

dell'apparecchio.

Conservi queste istruzioni d'uso e le passi insieme all'apparecchio al successivo proprietario.

36.3 Indicazioni d'avvertenza

Nelle presenti istruzioni d'uso vengono utilizzate le seguenti indicazioni d'avvertenza:



GEFAHR

Pericolo

Un'indicazione d'avvertimento di questo livello di pericolo contrassegna una situazione di pericolo imminente.

Se tale situazione pericolosa non viene evitata, le conseguenze saranno la morte o gravi lesioni.

- ▶ Osservare le indicazioni in queste avvertenze, per evitare il pericolo di morte o gravi lesioni di persone.



WARNUNG

Avviso

Un'indicazione d'avvertimento di questo livello di pericolo contrassegna una situazione di pericolo potenziale.

Se tale situazione pericolosa non viene evitata, le conseguenze potranno essere la morte o gravi lesioni.

- ▶ Osservare le indicazioni in queste avvertenze, per evitare il lesioni di persone.

▲VORSICHT Attenzione

Un'indicazione d'avvertimento di questo livello di pericolo contrassegna una situazione di pericolo potenziale.

Se tale situazione pericolosa non viene evitata, le conseguenze potranno essere lesioni leggere o di media entità.

► Osservare le indicazioni in queste avvertenze, per evitare il lesioni di persone.

HINWEIS Indicazione

Un indicazione contrassegna inoltre delle informazioni, che facilitano l'utilizzo della macchina.

36.4 Limitazione della responsabilità

Tutte le informazioni tecniche, tutti i dati e le indicazioni per l'installazione, il funzionamento e la cura, contenute in queste istruzioni d'uso, corrispondono all'ultimo stato dell'arte al momento della messa in stampa e sono forniti in considerazione delle nostre attuali esperienze e conoscenze, secondo scienza e coscienza.

Dalle indicazioni, le figure e le descrizioni in queste istruzioni d'uso non possono derivare pretese di nessun tipo.

Il produttore non assume alcuna responsabilità per danni dovuti:

- Alla mancata osservanza delle istruzioni d'uso
- All'utilizzo non conforme alle disposizioni
- A riparazioni inadeguate
- A modifiche tecniche, modifiche dell'apparecchio
- All'utilizzo di pezzi di ricambio non autorizzati

Non è consigliabile apportare modifiche dell'apparecchio, le quali non sono coperte da garanzia.

Le traduzioni avvengono secondo scienza e coscienza. Non assumiamo alcuna responsabilità per errori nella traduzione, nemmeno in quei casi in cui la traduzione è stata effettuata da noi o su nostro incarico. Soltanto il testo originale in tedesco sarà vincolante.

36.5 Tutela dei diritti d'autore

Questo documento è coperto dalla tutela per i diritti d'autore.

La Braukmann GmbH si riserva tutti i diritti, anche quelli della riproduzione fotomeccanica, della riproduzione e diffusione mediante particolari procedure (per esempio mediante l'elaborazione dati, supporto dati e reti di dati) anche parziale.

Ci si riserva il diritto di effettuare modifiche tecniche e nel contenuto.

37 Sicurezza

In questo capitolo riceverà importanti indicazioni sulla sicurezza nell'utilizzo dell'apparecchio.

Questo apparecchio corrisponde alle disposizioni di sicurezza prescritte. Un utilizzo inadeguato può però provocare danni a persone e cose.

37.1 Utilizzo conforme alle disposizioni

Questo apparecchio è previsto solo per l'utilizzo in un ambiente domestico, al aspira l'aria dal sacchetto e sigilla il sacchetto. Un altro utilizzo o un utilizzo che vada oltre a ciò è da considerarsi inadeguato.

▲WARNING Avviso

Pericolo per un utilizzo non conforme alle disposizioni!

Dall'apparecchio possono derivare pericoli, nel caso di un utilizzo non conforme alle disposizioni e/o nel caso di un utilizzo differente.

- ▶ Utilizzare l'apparecchio esclusivamente in conformità alle disposizioni.
- ▶ Rispettare le procedure descritte in queste istruzioni d'uso.

Pretese di qualsiasi genere, per danni dovuti ad un utilizzo non conforme alle disposizioni, sono escluse. L'utilizzo avviene a rischio esclusivo dell'operatore.

37.2 Indicazioni generali di sicurezza

HINWEIS Indicazione

IMPORTANTI AVVERTENZE DI SICUREZZA

LEGGERE ACCURATAMENTE E CONSERVARE PER SCOPI FUTURI

Osservi le seguenti indicazioni di sicurezza per un utilizzo sicuro dell'apparecchio:

- ▶ Controlli prima dell'utilizzo, che l'apparecchio non presenti danni esterni. Non metta in funzione un apparecchio danneggiato.
- ▶ In caso di danni dei cavi di connessione, sarà necessario far installare un nuovo cavo di connessione da un tecnico autorizzato.
- ▶ Prima di infilare o staccare la spina dalla presa elettrica assicurarsi che il coperchio dell'apparecchio sia sbloccato. Staccare la spina dell'apparecchio dalla presa elettrica quando l'apparecchio non è in funzione e prima di eseguire la pulizia.
- ▶ L'apparecchio può essere utilizzato da bambini dall'età di 8 anni, nonché da persone con disabilità fisiche o mentali oppure con facoltà visive ridotte, se essi sono adeguatamente sorvegliati o se sono stati istruiti nel funzionamento sicuro dell'apparecchio e sui pericoli connessi a ciò.
- ▶ Non fare giocare i bambini con l'apparecchio. Bambini sotto l'età di 8 anni e bambini sopra quest'età incustoditi non possono pulire l'apparecchio o effettuare altri lavori su di questo.
- ▶ L'apparecchio e il cavo di collegamento appartenente devono essere irraggiungibili per bambini di età inferiore a 8 anni.

- ▶ L'apparecchio deve essere pulito regolarmente e i residui di cibo vanno sempre rimossi.
- ▶ Non immagazzinare o utilizzare l'apparecchio all'aperto.
- ▶ Riparazioni dovranno essere eseguiti soltanto da personale specializzato e qualificato, addestrato dal produttore. Con riparazioni inadeguate possono verificarsi pericoli per l'utilizzatore.
- ▶ Una riparazione dell'apparecchio durante il periodo di garanzia dovrà essere effettuata soltanto da un servizio Clienti autorizzato dal produttore, altrimenti decade ogni diritto di garanzia per danni che ne conseguono.
- ▶ Componenti difettosi dovranno essere sostituiti soltanto da pezzi di ricambio originali. Solo con questi pezzi vi è la garanzia, che i requisiti di sicurezza siano soddisfatti.
- ▶ Non lasciare l'apparecchio incustodito durante il suo funzionamento.
- ▶ Per disinserire la presa, afferrare la presa stessa e non il cavo elettrico per evitare incidenti e non tenere il dispositivo tramite il cavo.
- ▶ Non immergere l'apparecchio in acqua o altri liquidi.
- ▶ Per la conservazione chiudere il coperchio solo leggermente, non bloccarlo con la chiave, si deformano le guarnizioni e alterare il funzionamento della macchina.
- ▶ **LEGGERE ATTENTAMENTE QUESTE AVVERTENZE DI SICUREZZA E CONSERVARLE PER USI FUTURI.**

37.3 Fonti di pericolo

37.3.1 Pericolo di ustioni

▲WARNING Avviso

La barra saldante dell'apparecchio è molto caldo, non capirlo.

- ▶ Per evitare ustioni, non toccare mai la barra sigillante mentre l'apparecchio è in funzione.

37.3.2 Pericolo d'incendio

▲WARNING Avviso

In caso di utilizzo inadeguato dell'apparecchio, sussiste pericolo d'incendio mediante l'incendiarsi del contenuto.

Di seguito osservi le indicazioni di sicurezza per evitare il pericolo d'incendio:

- ▶ Non posizionare l'apparecchio in un ambiente caldo, bagnato o molto umido o nelle vicinanze di materiale infiammabile.
- ▶ Tenere l'apparecchio di lontano da fonti di calore (gas, elettricità, bruciatori, forni caldi).

37.3.3 Pericolo dovuto a corrente elettrica

⚠GEFAHR

Pericolo

Pericolo di vita dovuto a corrente elettrica!

In caso di contatto con cavi o componenti sotto tensione, sussiste pericolo di vita.

Di seguito osservi le indicazioni di sicurezza per evitare il pericolo dovuto alla corrente elettrica:

- ▶ In caso di danni dei cavi di connessione, sarà necessario far installare un cavo di connessione speciale da un tecnico autorizzato dal produttore.
- ▶ Non tocchi l'apparecchio e la spina con mani bagnate.
- ▶ Non azioni l'apparecchio, quando il suo cavo elettrico o la sua spina sono danneggiati, se non lavora in modo adeguato o se è danneggiato o è stato fatto cadere. Quando il cavo elettrico è danneggiato, dovrà essere sostituito dal produttore o dalla sua agenzia di servizio o da una persona simile, qualificata, per evitare pericoli.
- ▶ Non apra in nessun caso il contenitore dell'apparecchio. Se si toccano connessioni sotto tensione e se viene modificata la struttura elettrica e meccanica, sussiste il pericolo di scossa elettrica. Inoltre possono verificarsi malfunzionamenti dell'apparecchio.

37.3.4 Informazioni di sicurezza per la conservazione del cibo.

Questo sistema di condizionamento sotto vuoto cambierà il vostro modo di acquistare e conservare il cibo. Una volta fatta l'abitudine al condizionamento sotto vuoto, diventerà parte integrante del modo di gestire gli alimenti. Quando si usa quest'apparecchio per sigillare cibo sotto vuoto, è necessario seguire procedure ben definite per ottenere qualità e sicurezza a livello alimentare.

HINWEIS

Indicazione

Osservi le seguenti indicazioni di sicurezza per un utilizzo sicuro dell'apparecchio:

- ▶ Se generi deperibili sono stati riscaldati, scongelati o non refrigerati, devono essere consumati immediatamente.
- ▶ Prima di realizzare la confezione sottovuoto, è necessario pulirsi le mani e tutti gli strumenti e le superfici usate durante l'operazione.
- ▶ Dopo averli messi sottovuoto, refrigerare o congelare immediatamente i generi deperibili, e non lasciarli a temperatura ambiente.
- ▶ La durata di conservazione di alimenti secchi come noci, noci di cocco o cereali sarà prolungata grazie al condizionamento sottovuoto e alla conservazione in un luogo fresco e buio. L'ossigeno e la temperatura elevata faranno irrancidire i contenuti grassi degli alimenti.
- ▶ Per aumentare la durata di conservazione di alcuni tipi di frutta e verdura, come mele, banane patate e ortaggi con radici, è consigliabile sbucciarli prima di confezionarli sottovuoto.
- ▶ Verdure come broccoli, cavolfiori e cavoli freschi emettono gas se conservati sottovuoto; è dunque necessario sbollentarli e congelarli prima di sigillarli sottovuoto.

38 Messa in funzione

In questo capitolo riceverà indicazioni importanti sulla messa in funzione dell'apparecchio. Osservi le indicazioni per evitare pericoli e danni.

38.1 Indicazioni di sicurezza

▲WARNING Avviso

Con la messa in funzione dell'apparecchio possono verificarsi lesioni a persone e danni alle cose!

Di seguito osservi le indicazioni di sicurezza per evitare i pericoli:

- ▶ Materiali d'imballaggio non dovranno essere utilizzati come giocattoli. Sussiste il pericolo di soffocamento.

38.2 Insieme della fornitura ed ispezione trasporto

Il FastVac 4008 viene fornito standard con le seguenti componenti:

- Sistema di sigillatura sottovuoto FastVac 4008
- 10 sacchetti (20 x 30 cm)
- 10 sacchetti (30 x 40 cm)
- 1 rotolo di fogli professionali
- Istruzioni per l'uso
- 1 tubo di aspirazione

HINWEIS Indicazione

- ▶ Controlli che la fornitura sia completa e non presenti danni visibili.
- ▶ Segnali immediatamente al spedizioniere, all'assicurazione e al fornitore una fornitura incompleta o danni dovuti ad un imballaggio insufficiente o al trasporto.

38.3 Funzioni

La funzione principale di quest'apparecchio è di conservare una gran varietà di alimenti e mantenere a lungo freschezza e sapore a vostro vantaggio. In generale, il condizionamento sotto vuoto mantiene il cibo fresco per un periodo di tempo otto volte più lungo rispetto ai metodi tradizionali di conservazione del cibo. Quando quest'apparecchio diventerà una parte indispensabile della vostra vita, limiterà il deterioramento degli alimenti e permetterà di risparmiare spese:

- Cuocere in anticipo, confezionare sotto vuoto e conservare porzioni singole o pasti interi.
- Preparare anticipatamente gli alimenti destinati a picnic, campeggio o barbecue.
- Eliminare le ustioni da congelamento.
- Confezionare alimenti come carne, pesce, pollame, frutti di mare e verdure da congelare o refrigerare.
- Confezionare alimenti secchi come fagioli, noci, o cereali per lunga conservazione.
- Questo sistema serve anche a conservare e proteggere altri oggetti preziosi come fotografie, documenti importanti, collezioni di francobolli, libri da collezione, gioielli,

carte, fumetti. Può anche servire per proteggere articoli di ferramenta come viti, chiodi, dadi o bulloni. Può infine conservare medicine, cerotti e altri articoli di pronto soccorso ecc.

38.4 Disimballaggio

Per il disimballaggio dell'apparecchio, proceda come segue:

- Estragga l'apparecchio dal cartone e tolga il materiale d'imballaggio.



38.5 Smaltimento dell'involucro

L'involucro protegge l'apparecchio da danni dovuti al trasporto. I materiali per l'imballaggio sono stati selezionati in considerazione dell'ambiente e della tecnica di smaltimento e sono quindi riciclabili.

Ricondurre l'imballaggio nel circuito materiali permette di risparmiare sulle materie prime e riduce la produzione di rifiuti. Smaltisca i materiali per l'imballaggio, che non sono più necessari, nei punti di raccolta presso le "aree ecologiche" per il sistema di riciclo.

HINWEIS

Indicazione

- Conservi, se possibile, l'imballaggio originale durante il periodo di garanzia, per poter reimballare adeguatamente l'apparecchio, in caso di necessità.

38.6 Posizionamento

38.6.1 Requisiti del luogo di posizionamento

Per un funzionamento sicuro privo di errori dell'apparecchio, il punto di posizionamento dovrà soddisfare i seguenti presupposti:

- L'apparecchio deve essere posizionato su una superficie solida, piatta, orizzontale e resistente al calore, con una portata sufficiente per il forno ed il preparato da cuocere presumibilmente più pesante, che possa essere preparato.
- L'apparecchio non è previsto per il montaggio in una parete o in un armadio a muro.
- Scelga il luogo di posizionamento in modo tale, che i bambini non possano raggiungere le superfici calde dell'apparecchio.
- Non posizioni l'apparecchio in un ambiente caldo, bagnato o molto umido o nelle vicinanze di materiale infiammabile.
- Non spostare il sistema di sigillamento sottovuoto quando è in funzione.
- L'apparecchio necessita una sufficiente aerazione per un funzionamento corretto. Lasci 10 cm di spazio libero sopra, 10 cm dietro e 5 cm su entrambi i lati.
- La presa dovrà essere facilmente accessibile, in modo tale che il cavo elettrico possa essere facilmente estratto, in casi d'emergenza.
- Il montaggio di questo apparecchio in luoghi di posizionamento non stazionari (per esempio navi) dovrà essere effettuato esclusivamente da aziende/persona

specializzate, se i presupposti per un utilizzo conforme alla sicurezza dell'apparecchio sono dati.

38.7 Connessione elettrica

Per un funzionamento sicuro e privo di errori dell'apparecchio, bisognerà considerare le seguenti indicazioni durante la connessione elettrica.

- Prima di connettere l'apparecchio, confronti i dati di connessione (tensione e frequenza) sulla targhetta di omologazione con quelli della rete elettrica. Questi dati dovranno corrispondere, affinché non si verifichino danni sull'apparecchio. In caso di dubbi, chieda il suo tecnico elettricista specializzato.
- La spina dovrà essere assicurata mediante un interruttore di protezione 16°.
- La connessione dell'apparecchio alla rete elettrica dovrà avvenire al con una prolunga lunga al massimo 3 metri, srotolata con una sezione di 1,5 mm². L'utilizzo di prese multiple o di ciabatte è vietato a causa del pericolo d'incendio collegato all'uso di queste.
- Ci si assicuri che il cavo elettrico non sia danneggiato e che non venga posato sotto il forno o sopra superfici calde o dai bordi taglienti.
- La sicurezza elettrica dell'apparecchio viene garantita solo se ci si connette ad un conduttore di terra installato in conformità alle disposizioni. Il funzionamento con una presa senza conduttore di terra è vietato. In caso di dubbio, faccia controllare l'installazione di casa mediante un tecnico elettricista specializzato. Il produttore non può essere considerato responsabile per danni, provocati da una conduttura di terra mancante o interrotta.

38.7.1 Cavo prolunga

Se viene utilizzato un cavo prolunga:

- ▶ La potenza nominale elettrica del cavo prolunga deve essere almeno così grande come la potenza elettrica dell'apparecchio.
- ▶ I cavi devono essere disposti in modo che non siano drappeggiati (posati) sopra un piano di lavoro o sopra una tavola. Impedire che i cavi possono essere tirati da bambini o che si inciampi sopra.

39 Costruzione e funzione

In questo capitolo riceverà indicazioni importanti sulla costruzione e sulla funzione dell'apparecchio.

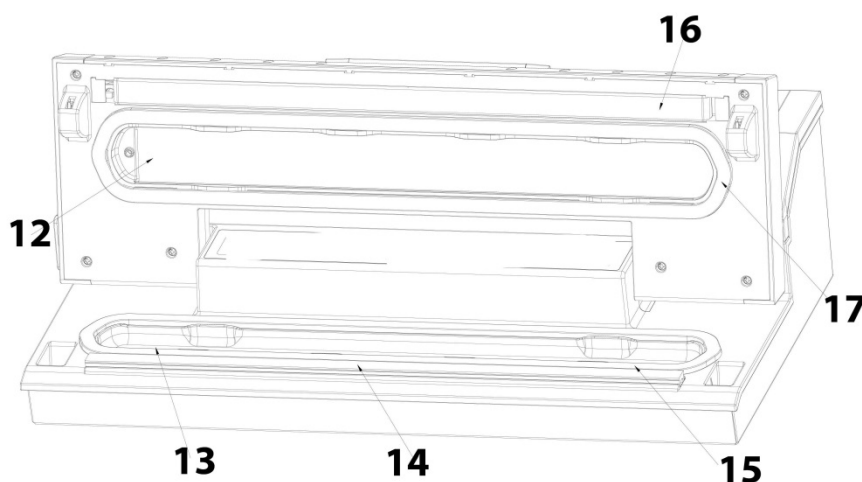
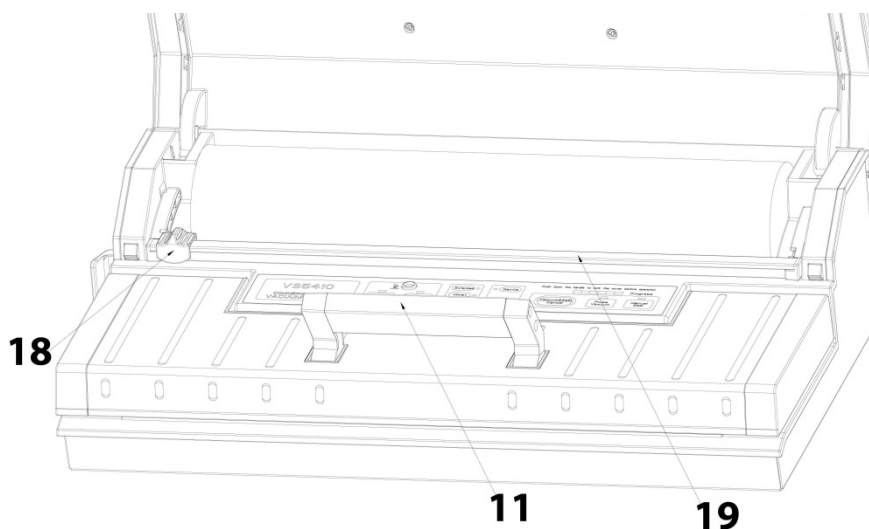
39.1 Panoramica complessiva

11 Manico anteriore:

Spingerlo in basso per chiudere la copertura. Sollevarlo per aprire la copertura.

12 Aspirazione aria:

Entrata aria collegata con camera del vuoto e pompa. Non coprire questa entrata dell'aria durante la messa sotto vuoto e la sigillatura di un sacchetto.



13 Camera del vuoto:

Posizionare l'apertura del sacchetto nella camera.

14 Guarnizione di gomma:

Preme il sacchetto contro guarnizione di gomma

15 Guarnizione inferiore

16 Barra di saldatura:

Contiene un filo di riscaldamento rivestito di teflon; questo consente di

sigillare il sacchetto senza farlo incollare. Appoggiare il sacchetto sopra il filo di riscaldamento per poterlo sigillare. Intercambiabile.

17 Guarnizione superiore

18. **Cutter:** Premere in basso e muoverlo da un lato all'altro per tagliare il sacchetto.

19. Listello portalamina

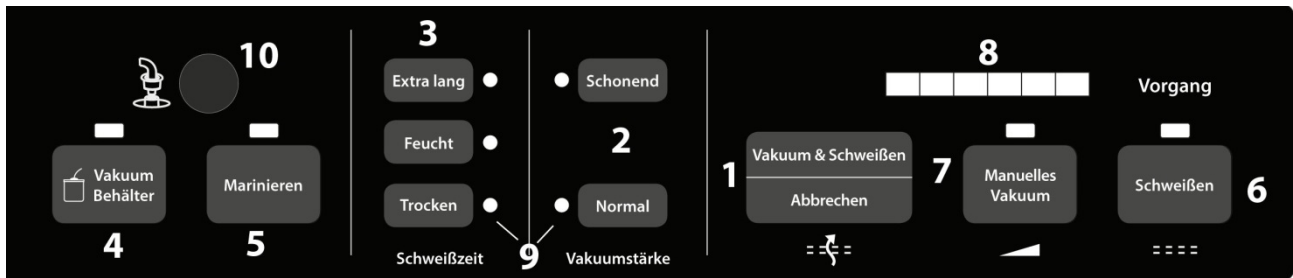
GEFAHR

PERICOLO

La barra saldatrice dell'apparecchio diventa molto caldo, non afferrarla.

► Per prevenire eventuali ustioni, mai toccare la barra saldatrice mentre l'apparecchio è in funzione.

39.2 Elementi di comando



1 Sotto vuoto e saldatura/Interruzione (Vakuum&Schweißen/Abbrechen): Questo pulsante ha due funzioni dipendenti dallo stato dell'apparecchio

- Nel modo di **standby** il pulsante avvia automaticamente la messa sotto vuoto e la sigillatura di un sacchetto
- Nel modo di **lavoro** il pulsante arresta qualsiasi lavoro.

2 Potenza del vuoto (Vakuumstärke): Sono disponibili due differenti impostazioni per la selezione della potenza del vuoto

„normale“ (normal) – per prodotti normali da mettere sotto vuoto

„moderato“ (schonend)– per prodotti morbidi e sensibili da mettere sotto vuoto.

Selezionare „moderato“, se si desidera una potenza ridotta del vuoto.

L'impostazione normale è „normale“ con alta potenza del vuoto.

3 Tempo di saldatura (Schweißzeit): Sono disponibili tre differenti impostazioni per la selezione del tempo di saldatura

„asciutto“ (trocken)– per prodotti asciutti da mettere sotto vuoto oppure prodotti da mettere sotto vuoto senza liquidi, con tempo di sigillatura più breve, sigillato con semplice cordone di saldatura

„umido“ (feucht) per prodotti umidi da mettere sotto vuoto oppure prodotti da mettere sotto vuoto con liquidi, con tempo di sigillatura normale, sigillato con semplice cordone di saldatura

„extralungo“ (extralang) – per prodotti umidi da mettere sotto vuoto oppure prodotti da mettere sotto vuoto con molto liquido, con tempo di sigillatura extralungo, sigillato con doppio cordone di saldatura

L'impostazione standard è „asciutto“ con tempo di sigillatura breve.

4 Contenitore del vuoto (Vakuumbehälter): Per la messa sotto vuoto di contenitori per vuoto, tappi per vino e altri accessori mediante un tubo flessibile per vuoto.

5 Marinare (Marinieren): Per marinare qualcosa in un contenitore per vuoto.

6 Saldatura (Schweißen): Sono disponibili due differenti funzioni

- Per saldare un sacchetto senza sotto vuoto, ad esempio quando deve essere saldato un sacchetto dal rotolo di fogli

- Quando è in corso la funzione di sotto vuoto e saldatura è possibile premere questo pulsante per terminare subito il processo di sotto vuoto e con ciò quindi chiudere (sigillare) il sacchetto con minima potenza del vuoto.

7 Vuoto manuale (Manuelles Vakuum) L'aria viene estratta dal sacchetto finquando viene premuto il tasto. Rilasciando il tasto, l'operazione viene interrotta. Il sacchetto viene poi sigillato mediante il tasto „Saldatura“ (**Schweißen**).

8 Indicatore di avanzamento a LED Mostra l'avanzamento del processo di lavoro.

9 Indicatore dello stato a LED Mostra quale funzione è selezionata, ad esempio „moderato“ e „umido“

10 Attacco del tubo flessibile per vuoto: Per il collegamento di un tubo flessibile per vuoto per la messa sotto vuoto di contenitori per vuoto o tappi di vino.

39.3 Targhetta di omologazione

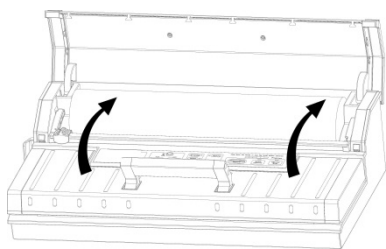
La targhetta di omologazione con i dati di connessione e di potenza, si trova sul lato posteriore dell'apparecchio.

40 Utilizzo e funzionamento

In questo capitolo riceverà indicazioni importanti sull'utilizzo dell'apparecchio. Osservi le indicazioni per evitare pericoli e danni.

40.1 Confezionamento sotto vuoto in un sacchetto derivante dal rotolo

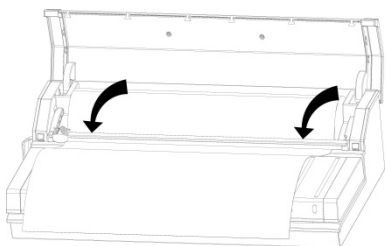
Mettere l'apparecchio in un posto asciutto e fare attenzione che il piano di lavoro davanti all'apparecchio sia libero da altri oggetti e che sia abbastanza grande per appoggiare i sacchetti da confezionare con i generi alimentari.



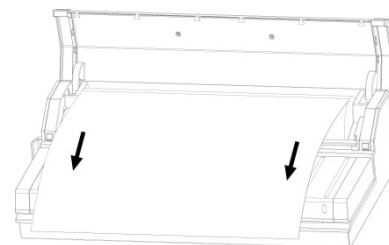
Collegare l'apparecchio a una fonte elettrica e posizionare l'interruttore principale (questo lo trovate sul retro dell'apparecchio) su "I".

Aprire la copertura superiore.

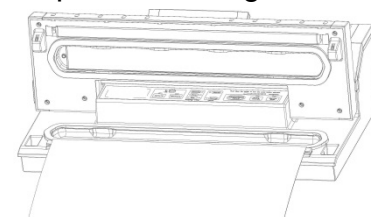
Verificare che il cutter (lama) sia posizionato in una estremità della barra portalama. Premere poi la barra portalama di nuovo indietro.

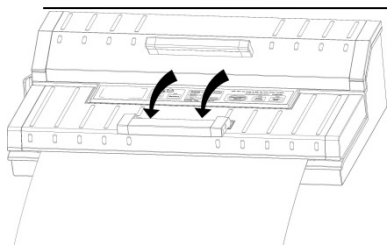


Srotolare il foglio alla lunghezza desiderata e tagliarlo in modo preciso e pulito alla lunghezza desiderata.



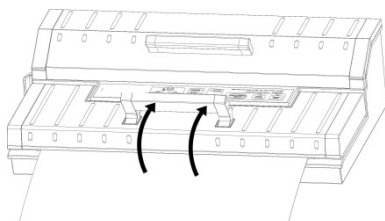
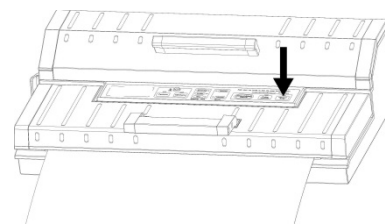
Mettere un'estremità del sacchetto sopra guarnizione di gomma ma non nella camera del vuoto.





Chiudere il coperchio e premere con decisione su quella anteriore.

Premere il tasto „Saldatura“ (Schweißen).



Sollevarlo il manico anteriore di nuovo, aprire il coperchio e rimuovere il sacchetto. Questo può ora essere utilizzato per la messa sotto vuoto.

HINWEIS

Indicazione

- Assicurarsi che il sacchetto che si desidera utilizzare sia più lungo del cibo di almeno **8cm**. Aggiungere **2 cm**. supplementari ogni volta che il sacchetto viene riutilizzato.

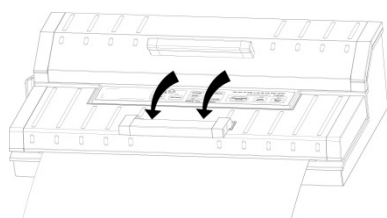
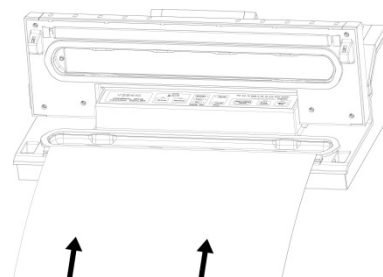
40.2 Confezionamento sotto vuoto in un sacchetto

Mettere l'apparecchio in un posto asciutto e fare attenzione che il piano di lavoro davanti all'apparecchio sia libero da altri oggetti e che sia abbastanza grande per appoggiare i sacchetti da confezionare con i generi alimentari.

Inserire nel sacchetto i generi alimentari che volete conservare.

Pulire e spianare liscia l'estremità aperta del sacchetto e assicurarsi che sulle superfici dell'estremità aperta non vi siano pieghe e ondulazioni.

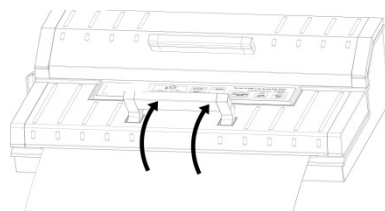
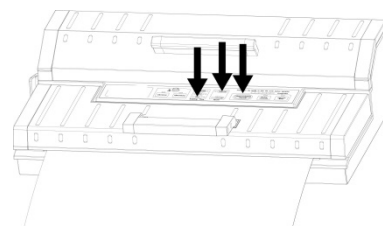
Assicurarsi che entrambi i lati dell'estremità aperta del sacchetto si trovino dentro la camera del vuoto. Ciò garantisce che il vuoto non fuoriesce.



Chiudere il coperchio e premere con decisione su quella anteriore.

Verificare gli indicatori di stato a LED e selezionare il tempo di sigillatura e la potenza del vuoto desiderati.

Premere "Sotto vuoto e saldatura" (Vakuum&Schweißen). L'indicatore di avanzamento a LED si accende e automaticamente viene aspirata aria e il sacchetto poi sigillato.



pulsante „Interrompi“ (Abbrechen).

HINWEIS

Indicazione

- Non mettere una quantità di cibo eccessiva nel sacchetto; lasciare una lunghezza sufficiente all'estremità aperta del sacchetto in modo che possa essere ben posizionato sull'area di sigillatura.

- ▶ Non inumidire l'estremità aperta. Questo può rendere più difficile la chiusura ermetica del sacchetto.
- ▶ Esistono diversi usi non alimentari per sacchetti sotto vuoto. Tenere gli articoli per il campeggio come fiammiferi, cassette di pronto soccorso e indumenti, puliti ed asciutti. Proteggere razzi di segnalazione di pericolo stradale. Mantenere l'argenteria lucida e inossidata.
- ▶ Pulire e appianare il lato aperto prima di sigillarlo. Assicurarsi che niente rimanga nella parte aperta del sacchetto, che non ci siano grinze o pieghe sulle estremità del lato aperto. Corpi estranei o grinze e pieghe possono compromettere il sigillo.
- ▶ Non lasciare troppa aria nel sacchetto. Premere sul sacchetto per fare uscire l'aria eccedente prima di creare il vuoto. Troppa aria nel sacchetto sovraccarica la pompa e può causare un calo di potenza del motore che non riesce ad eliminare tutta l'aria.
- ▶ Se gli alimenti da sigillare hanno dei bordi taglienti, come ossa, spaghetti o molluschi, è necessario coprire le punte con carta assorbente per evitare perforazioni o tagli del sacchetto.
- ▶ È preferibile non sigillare più di un sacchetto al minuto per lasciare all'apparecchio il tempo di recuperare.
- ▶ Per cibi liquidi come minestre, pasticci o stufati, conviene prima congelarli in una padella o un recipiente resistente, poi sigillarli sotto vuoto, etichettarli e riporli nel congelatore appena solidificati.
- ▶ Sbollentare le verdure in acqua bollente o forno a microonde per un corto periodo, farle raffreddare ancora croccanti e condizionarle sotto vuoto in porzioni convenienti.
- ▶ Per sigillare sotto vuoto alimenti non congelati, sono necessari due pollici (5 cm) di lunghezza supplementare del sacchetto per compensare la dilatazione del congelamento. Mettere la carne o il pesce su una carta assorbente e sigillare sotto vuoto con la carta nel sacchetto. Questo accorgimento permette di assorbire meglio l'umidità del cibo.
- ▶ Per cibi come tortillas, frittelle, crêpe o polpette per hamburger, è utile separarli con uno strato di paraffina o di carta oleata prima di sovrapporli. Questo permette di rimuoverne una parte, risigillare il resto e rimetterlo immediatamente nel congelatore.

40.3 Miglioramento della potenza di saldatura e protezione da surriscaldamento

Per migliorare la potenza di saldatura, lasciare raffreddare l'apparecchio per 30 secondi prima di riutilizzarlo. Dopo ogni confezionamento sotto vuoto rimuovere l'acqua superflua in eccesso e residui di cibo dalla camera del vuoto.

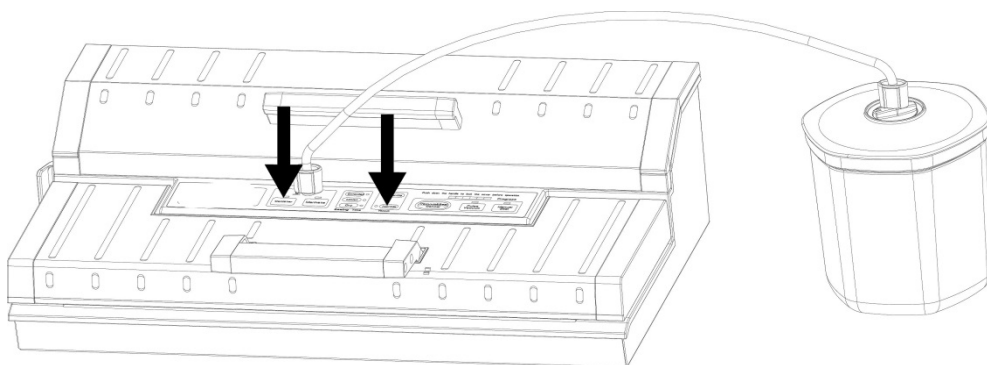
L'uso della funzione di saldatura senza raffreddare l'apparecchio per 30 secondi causa un surriscaldamento dell'apparecchio: Il primo LED indicatore di avanzamento lampeggia, l'apparecchio va in modalità di raffreddamento e smette di lavorare. Aprire il coperchio e attendere 20 minuti finché l'apparecchio è completamente raffreddato.

40.4 Funzione di spegnimento quando il sottovuoto non è stato raggiunto

Se il sotto vuoto desiderato non viene raggiunto, il sistema di sottovuoto si spegne automaticamente dopo 60 secondi. In questo caso verificare se il sacchetto ha un buco, se non è stato correttamente piazzato oppure se sussistono altri problemi.

40.5 Confezionamento sotto vuoto in un contenitore del vuoto

Pulire il coperchio e il contenitore per vuoto con un panno per assicurare che siano puliti e asciutti.



Riempire il prodotto da mettere sotto vuoto nel contenitore. Fare attenzione di non riempire troppo prodotto da mettere sotto vuoto. Chiudere il

coperchio. Fissare un'estremità del tubo flessibile per la messa sotto vuoto all'attacco sull'apparecchio e un'estremità all'attacco sul coperchio del contenitore.

Verificare l'indicatore di stato a LED per la potenza del vuoto, deve essere selezionato „normale“ (normal). Chiudere il coperchio e premere con decisione su quella anteriore.

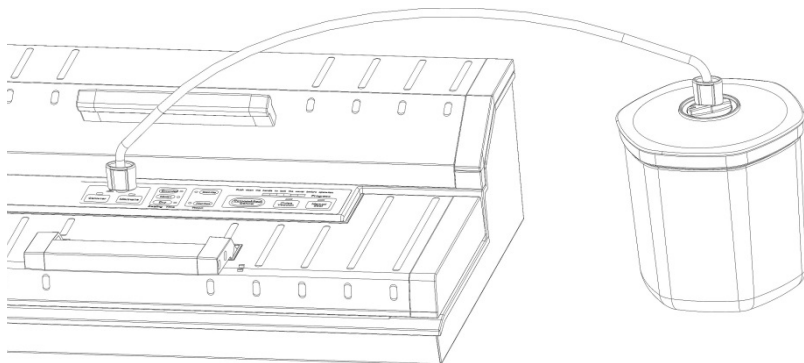
Premere il pulsante „Contenitore per vuoto“ (Vakuumbehälter) All'inizio della procedura di messa sotto vuoto premere il coperchio saldamente, per evitare che possa fuoriuscire dell'aria. La procedura di messa sotto vuoto termina automaticamente, non appena è stata raggiunta una potenza sufficiente del vuoto.

Rimuovere il tubo flessibile per vuoto dall'attacco del coperchio sul contenitore e dall'apparecchio.

40.6 Marinare insieme in un contenitore per vuoto

Pulire il coperchio e il contenitore per vuoto con un panno per assicurare che siano puliti e asciutti.

Riempire il prodotto da mettere sotto vuoto nel contenitore. Fare attenzione di non riempire troppo prodotto da mettere sotto vuoto. Chiudere il coperchio.



Fissare un'estremità del tubo flessibile per la messa sotto vuoto all'attacco sull'apparecchio e un'estremità all'attacco sul coperchio del contenitore.

Verificare l'indicatore di stato a LED per la potenza del vuoto, possono essere selezionati „normale“ (normal) o „moderato“ (schonend).

Chiudere il coperchio e premere con decisione su quella anteriore.

Premere il pulsante „Marinare“ (Marinieren). L'indicatore di avanzamento a LED è acceso durante l'operazione. Viene estratta aria e dopo la messa sotto vuoto automaticamente fatta rientrare. Dopo tre minuti di pausa inizia daccapo il ciclo di lavoro. La procedura si esegue per 5 cicli di lavoro.

La marinatura è terminata, quando l'indicatore di avanzamento si spegne. Rimuovere il tubo flessibile per vuoto dall'attacco del coperchio sul contenitore e dall'apparecchio.

40.7 Uso della funzione „Vuoto manuale“

Siccome la pressione della messa a vuoto per alcuni generi alimentari è troppo alta e questi potrebbero venire schiacciati dentro il sacchetto, con la funzione „Vuoto manuale“ è possibile regolare la durata e con ciò la potenza della messa sotto vuoto. Con ciò è possibile adeguare la potenza del vuoto alla consistenza del vostro prodotto da mettere sotto vuoto e mettere sotto vuoto anche generi alimentari morbidi (p. es. frutti di bosco senza schiacciarli. Attraverso la regolazione del tempo e della pressione viene impedita che generi alimentari delicato vengano compressi. Al confezionamento di alcuni generi alimentari succosi questa funzione può essere anche utilizzata per impedire che il liquido venga aspirato ed estratto.

1. Inserire nel sacchetto i generi alimentari che volete conservare.
2. Pulire e spianare liscia l'estremità aperta del sacchetto e assicurarsi che sulle superfici dell'estremità aperta non vi siano pieghe e ondulazioni.
3. Assicurarsi che l'estremità aperta del sacchetto si trovi dentro la guarnizione della camera del vuoto. Ciò garantisce che il vuoto non fuoriesce.
4. Chiudere il coperchio e premere con decisione su quella anteriore.
5. Premere il tasto „**Manuelles Vakuum**“ (Potenza regolabile del vuoto). L'aria viene aspirata ed estratta fin quando il tasto viene premuto. Solo quando il tasto viene rilasciato, l'operazione viene interrotta. Così è possibile pilotare precisamente la messa sotto vuoto e impedire un'aspirazione del liquido. Tenere premuto il tasto, fino a quando il vuoto desiderato è stato raggiunto.
6. Premere poi il tasto „**Schweißen**“ (Sigillatura) e sigillare così il sacchetto.

** Per interrompere l'operazione premere il tasto di „Abbrechen“.

40.8 Sacchetti in rotoli

Utilizzare solo ed esclusivamente i sacchetti in rotoli previsti per il confezionamento sottovuoto. Il materiale di questi speciali sacchetti per il confezionamento sottovuoto è diverso rispetto ai normali sacchetti utilizzati per mantenere la freschezza degli alimenti.

Tutti i rotoli e sacchetti forniti da CASO sono adatti per la cottura dentro il sacchetto (Sous Vide). Inoltre i rotoli e i sacchetti possono essere utilizzati per lo scongelamento e per il riscaldamento nel fornello a microonde fino a una temperatura massima di 70 gradi. All'impiego di fogli di altri produttori, La preghiamo di verificare se questi possono altresì essere utilizzati nel fornello a microonde e per la cottura nel sacchetto (Sous Vide).

Si prega di osservare che i sigillatori sotto vuoto a barra, come questo apparecchio, principalmente possono essere fatti funzionare solo con sacchetti a foglia strutturata. A riguardo, la CASO mette a disposizione una vasta gamma di diversi rotoli e sacchetti.

40.9 Apertura di un sacchetto sigillato

Tagliare il sacchetto trasversalmente con le forbici, subito sotto al sigillo.

40.10 Conservazione del sistema di sigillamento sottovuoto:

Tenere l'apparecchio in un posto piano e sicuro, fuori dalla portata dei bambini.

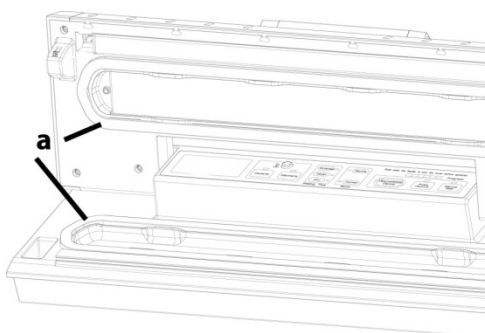
HINWEIS

Indicazione

- ▶ Per la conservazione chiudere il coperchio solo leggermente, non bloccarlo con la chiave, si deformano le guarnizioni e alterare il funzionamento della macchina.
- ▶ Sempre staccare la presa elettrica immediatamente dopo l'uso.

41 Manutenzione

Sostituzione della guarnizione superiore/inferiore

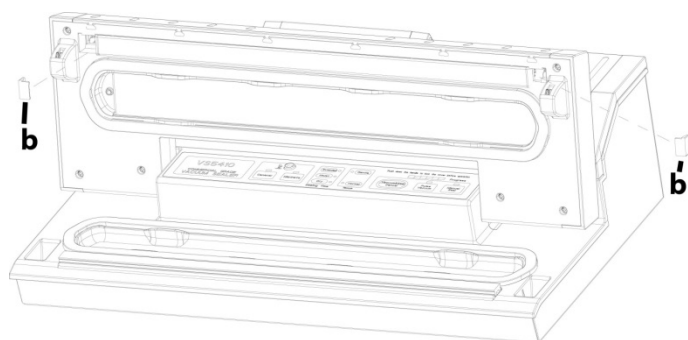


Spegnere l'apparecchio dall'interruttore principale. Lasciare raffreddare completamente l'apparecchio.

Aprire il coperchio dell'apparecchio. Rimuovere la guarnizione (a) superiore/inferiore dall'avvallamento nel coperchio dell'apparecchio ovvero dall'avvallamento intorno alla camera del sotto vuoto.

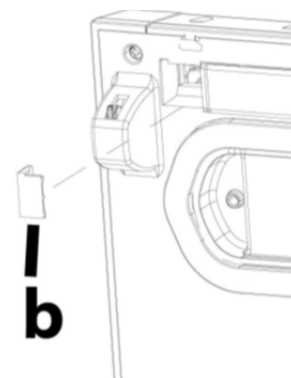
Inserire la nuova guarnizione e premerla dentro fissa con le dita.

Sostituzione della barra di saldatura

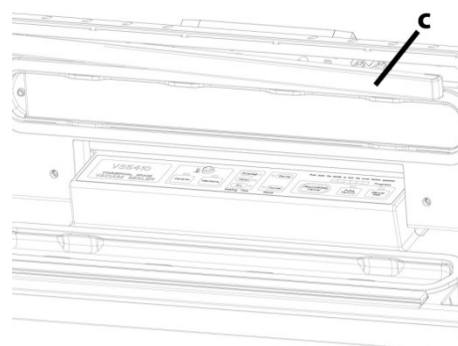


amente l'apparecchio.

Aprire il coperchio dell'apparecchio. Allentare i fermagli a destra e a sinistra (b) della barra di saldatura (c) cautamente con un coltello. Alzare fuori la barra di saldatura (c) cautamente facendo leva con un oggetto ottuso. Estrarre la barra di saldatura (c).



Spegnere l'apparecchio dall'interruttore principale. Lasciare raffreddare complet



Prendere una nuova barra di saldatura e premerla dentro l'avvallamento nel coperchio. Verificare la sede della barra di saldatura e ricollocare i fermagli a destra e a sinistra.

Sostituzione del nastro di teflon

Spegnere l'apparecchio dall'interruttore principale. Lasciare raffreddare completamente l'apparecchio.

Aprire il coperchio dell'apparecchio. Allentare i fermagli a destra e a sinistra (b) della barra di saldatura (c) cautamente con un coltello. Alzare fuori la barra di saldatura (c) cautamente facendo leva con un oggetto ottuso. Estrarre la barra di saldatura (c). Afferrare una estremità del nastro di teflon con le unghie delle dita e estrarre il nastro.

Prendere un nuovo nastro di teflon e rimuovere la pellicola di protezione. Posizionare il nastro di teflon sulla barra di saldatura. Fare attenzione di non toccare niente con la superficie adesiva, neanche il nastro di teflon stesso.

Pressare la superficie adesiva sulla barra di saldatura e stirare fisso il nastro da sinistra a destra. Assicurarsi che il nastro di teflon sia incollato dritto e senza pieghe. Il nastro di teflon deve coprire completamente il filo di saldatura e viene incollato verso il retro per gli angoli.

42 Pulizia e cura

In questo capitolo riceverà indicazioni importanti sulla pulizia e la cura dell'apparecchio. Osservi le indicazioni per evitare danni dovuti ad una erronea pulizia dell'apparecchio e per assicurare un funzionamento senza inconvenienti.

42.1 Indicazioni di sicurezza

▲GEFAHR

Pericolo

Osservi le seguenti indicazioni di sicurezza, prima di procedere con la pulizia dell'apparecchio:

- ▶ Il FASTVAC 4008 dovrà essere pulito regolarmente e residui del composto da cuocere dovranno essere rimossi. Se il sistema di sigillatura sottovuoto non viene mantenuto pulito, ci saranno effetti negativi per la durata dell'apparecchio. Le condizioni dell'apparecchio potranno risultare pericolose e comportare un'infestazione di funghi e di batteri.
- ▶ Spenga il FASTVAC 4008 prima della pulizia ed estraiga la spina dalla presa a muro.
- ▶ Il barra sigillante scotta dopo l'utilizzo. Sussiste il pericolo di ustioni! Attenda che l'apparecchio si sia raffreddato.
- ▶ Pulisca il FASTVAC 4008 dopo l'utilizzo, non appena si è raffreddato. Attendere troppo, rende inutilmente difficile la pulizia e la rende impossibile in casi estremi. Un eccesso di sporcizia può, in alcune situazioni, danneggiare l'apparecchio.
- ▶ Se penetra dell'umidità nell'apparecchio, possono danneggiarsi componenti elettriche. Osservi che non penetrino liquidi nell'interno dell'apparecchio, attraverso le fessure d'aerazione.
- ▶ Mai immergere l'unità in acqua.
- ▶ Non utilizzi detersivi aggressivi o abrasivi e non utilizzi solventi.

⚠GEFAHR**Pericolo**

- ▶ Non utilizzi oggetti duri per grattare via i residui incrostati.
- ▶ Lasciare asciugare completamente prima di utilizzare di nuovo.

42.2 La pulizia**◆ l'esterno**

Strofinare l'esterno con un panno umido o una spugna e un detergente da cucina neutro.

◆ L'interno

Pulire l'interno togliendo ogni residuo alimentare o liquido con una carta assorbente.

◆ Conservazione dei sacchetti

Lavare i sacchetti con acqua calda e con un detergente neutro per stoviglie, risciacquarli bene e lasciarli asciugare completamente prima di utilizzarli nuovamente.

⚠GEFAHR**Pericolo**

- ▶ Sacchetti usati per carne cruda, pesce o cibi grassi non possono essere riutilizzati.

◆ Guarnizione di gomma (la quale preme il sacchetto contro la barra di saldatura)

Estrarre la guarnizione di gomma e pulirla in acqua saponata calda.

HINWEIS**Indicazione**

- ▶ Prima di rimontare la guarnizione di gomma, asciugarla accuratamente.
- ▶ Durante l'assemblaggio fare attenzione di non danneggiare niente e di collocare la guarnizione di gomma in modo che l'apparecchio possa regolarmente funzionare.

43 Eliminazione malfunzionamenti

In questo capitolo riceverà indicazioni importanti sulla localizzazione di malfunzionamenti e sulla loro eliminazione. Osservi le indicazioni per evitare pericoli e danni.

43.1 Indicazioni di sicurezza**⚠GEFAHR****Pericolo**

- ▶ Riparazioni su apparecchi elettrici dovranno essere eseguiti soltanto da personale specializzato, addestrato dal produttore.
- ▶ Con riparazioni inadeguate possono verificarsi gravi pericoli per l'utilizzatore e danni sull'apparecchio.

43.2 Cause malfunzionamenti e risoluzione

La seguente tabella aiuta a localizzare e a risolvere malfunzionamenti più lievi.

Malfunzionamento	Possibile causa	Risoluzione
La macchina sottovuoto non funziona	Non è stata inserita la spina	Inserire la spina
	Il cavo elettrico o la spina sono difettosi	Inviare l'apparecchio al servizio Clienti
	La presa è difettosa	Scegliere un'altra presa
Non viene eseguita la prima saldatura sulla parte di rullo tagliata	Il rullo non è stato posizionato in modo corretto	Segua i passi nel capitolo "Confezionamento sotto vuoto in un sacchetto derivante dal rotolo"
Nel sacchetto non viene generato un vuoto assoluto	La parte aperta del sacchetto non si trova completamente nella camera sottovuoto	Posizioni il sacchetto correttamente
	Il sacchetto è difettoso	Scelga un altro sacchetto
	Sulle guarnizioni di saldatura e su quelle normali sono presenti delle impurità	Pulisca le guarnizioni e le posizioni di nuovo correttamente dopo l'asciugatura.
Il sacchetto non viene saldato nel modo corretto	La barra di saldatura è troppo calda, quindi il sacchetto si scioglie	Apra il coperchio dell'apparecchio e lo faccia raffreddare per alcuni minuti
Il sacchetto non resta sottovuoto, dopo essere stato saldato	Il sacchetto è difettoso	Selezioni un altro sacchetto, avvolga eventualmente i bordi taglienti del contenuto con dei tovaglioli di carta
	A causa di pieghe, briciole, del grasso o di liquidi lungo la saldatura, sono presenti delle perdite	Apra nuovamente il sacchetto e pulisca la parte superiore del sacchetto all'interno e rimuova eventualmente corpi estranei presenti sulla barra di saldatura, prima di saldare nuovamente il sacchetto.

▲ VORSICHT

Attentione

► Se non riesce a risolvere il problema con i passi sopra descritti, la preghiamo di rivolgersi al servizio Clienti.



44 Smaltimento dell'apparecchio obsoleto

Apparecchi elettrici ed elettronici obsoleti contengono spesso ancora materiali preziosi. Essi contengono però anche sostanze nocive, che erano necessarie per il loro

funzionamento e la loro sicurezza. Questi possono nuocere alla salute umana o all'ambiente se vengono gettati tra i rifiuti non riciclabili o in caso di un trattamento errato. Per questo eviti assolutamente di gettare il suo apparecchio obsoleto nella spazzatura non riciclabile.

HINWEIS

Indicazione

- ▶ Si serva dell'area ecologica realizzata nel suo comune di residenza, per la consegna ed il riciclo di apparecchi elettrici o elettronici obsoleti. Si informi eventualmente presso il Suo comune, il Suo servizio di nettezza urbana o presso il suo rivenditore.
- ▶ Si assicuri, che il suo apparecchio obsoleto venga stoccato a prova di bambini, fino al momento della sua rimozione.

45 Garanzia

Sur ce produit nous accordons une garantie de 12 mois à partir de la date d'achat pour les manques et les défauts de fabrication ou de matériaux.

Vous conserver entièrement vos droits de garantie légale accordés par le §439 et suivants BGB-E.

La garantie ne concerne pas les dégâts causés par une utilisation ou une manipulation non conforme, ainsi que les défauts qui n'influencent que faiblement le fonctionnement ou la valeur de l'appareil. D'autre part ne sont pas garantis également les pièces d'usure, les dommages de transport dans la mesure où ils ne sont pas sous notre responsabilité, ainsi que les dommages occasionnés par des réparations qui n'ont pas été effectuées par nos soins. La construction et la puissance de cet appareil sont conçues pour un usage commercial. En cas de recours en garantie justifié nous déciderons de réparer l'appareil ou de le remplacer par un appareil sans défaut.

Les manques doivent être signalés dans un délai de 14 jours après livraison.

Tout autre recours est sans objet.

Pour tout recours en garantie nous vous prions d'entrer en contact avec nos services avant de nous retourner l'appareil (toujours avec le bon d'achat!).

46 Dati tecnici

Apparecchio	Sistema di sigillatura sottovuoto
Nome	FastVac 4008
Modello	VS5410
N. articolo	1407
Dati connessione	220 V-240 V; 50 Hz
Potenza assorbita	200 W
Misure esterne (L/H/P)	520 x 150 x 290 mm
Peso netto	5,7 kg

Manual del usuario

Envasadora al vacío

FastVac 4008



Ref. 1407



47 Manual del usuario

47.1 Generalidades

Lea atentamente la información contenida en este manual para familiarizarse rápidamente con el aparato y poder utilizar sus funciones en toda su capacidad.

Su FastVac 4008 le servirá durante muchos años si lo trata y conserva adecuadamente.

Le deseamos una gran satisfacción durante el uso.

47.2 Información acerca de este manual

El manual de instrucciones forma parte integrante del FastVac 4008 (en lo sucesivo denominado aparato) y le proporciona instrucciones importantes para la puesta en marcha, la seguridad, el uso previsto y la conservación del aparato. El manual del usuario debe guardarse siempre a mano, cerca del aparato. Debe ser leído y utilizado por la persona encargada de:

- la puesta en marcha,
- operación,

- resolución de fallas y/o • limpieza del aparato. Guarde este manual de instrucciones en un lugar seguro y facilítelo a las terceras personas que vayan a utilizarlo en el futuro.

47.3 Advertencias

En el presente manual se utilizan las siguientes advertencias:

▲GEFAHR

Peligro

Una advertencia de este nivel de peligro indica una situación peligrosa.

Si la situación peligrosa no se evita, puede causar la muerte o lesiones graves.

- ▶ Siga las instrucciones que indica esta advertencia para evitar el peligro de muerte o de lesiones graves a personas.

▲WARNUNG

Advertencia

Una advertencia de este nivel de peligro indica una posible situación peligrosa.

Si la situación de peligro no se evita, puede conducir a lesiones graves.

- ▶ Siga las instrucciones que indica esta advertencia para evitar lesiones a personas.

▲VORSICHT

Precaución

Una advertencia de este nivel de peligro indica una posible situación peligrosa.

Si la situación de peligro no se evita, puede conducir a lesiones de gravedad moderada a leve.

- ▶ Siga las instrucciones que indica esta advertencia para evitar lesiones a personas.

HINWEIS

Nota

Esta indicación proporciona información adicional que facilitará el manejo de la máquina.

47.4 Limitación de responsabilidad

La información técnica contenida, datos e indicaciones contenidos en el presente manual para la instalación, operación y conservación se corresponden con los últimos avances técnicos en el momento de la impresión y se publican teniendo en cuenta nuestra experiencia y conocimientos hasta ese momento. Por este motivo no nos hacemos responsables de las indicaciones, ilustraciones o descripciones contenidas en el presente manual del usuario. El fabricante no se hace responsable de los daños causados por:

- desobedecimiento de las instrucciones
- uso indebido
- reparaciones indebidas
- modificaciones técnicas, modificaciones del aparato
- uso de piezas de repuesto no autorizadas

No se recomienda realizar modificaciones en el aparato y no están cubiertas por la garantía. Las traducciones se realizan a nuestro buen saber y entender. No nos hacemos responsables de ningún error de traducción, incluso si la traducción hubiera sido realizada por nosotros o por orden nuestra. Por tanto, sólo el texto original en alemán tendrá carácter vinculante.

47.5 Derechos de autor (copyright)

Esta documentación está protegida por los derechos de autor.

Braukmann GmbH se reserva todos los derechos, incluida la reproducción fotomecánica, la publicación y distribución mediante procedimientos especiales (p.ej. procesamiento de datos, soporte de datos y redes de datos), ya sea en su totalidad o en parte.

Válido salvo errores de contenido y modificaciones técnicas

48 Seguridad

En este capítulo obtendrá importantes instrucciones de seguridad sobre la manipulación del aparato. Este aparato cumple la normativa de seguridad vigente. No obstante, el uso indebido puede causar lesiones a personas y daños materiales.

48.1 Uso previsto

Este aparato se ha concebido para hacer vacío en bolsas y recipientes así como el sellado de láminas de manera doméstica en salas cerradas.

Cualquier otro uso distinto al aquí previsto se considera un uso indebido del aparato.

▲WARNING Advertencia

Peligro ante el uso no conforme a lo previsto.

El uso indebido del aparato o cualquier uso distinto al uso previsto puede entrañar peligro.

- ▶ Utilice el aparato exclusivamente para su uso previsto
- ▶ Los procedimientos descritos en el manual de instrucciones deben obedecerse.

Queda excluida cualquier reclamación de garantía debido a daños derivados del uso no conforme a lo previsto. La responsabilidad recae exclusivamente en el usuario.

48.2 Instrucciones generales de seguridad

HINWEIS

Nota

INSTRUCCIONES DE SEGURIDAD IMPORTANTES. LEER ATENTAMENTE Y ARCHIVAR PARA FUTURAS CONSULTAS. Para una manipulación segura del aparato, observe las siguientes instrucciones generales de seguridad:

- ▶ Antes de utilizar el aparato debe revisarlo para detectar posibles daños. Si el aparato presenta daños, no lo ponga en marcha.
- ▶ Si el cable de alimentación está dañado deberá avisar al servicio técnico para que lo sustituya.
- ▶ Antes de acoplar o retirar el enchufe de la toma de alimentación eléctrica, asegúrese de que la tapa del aparato está desbloqueada. Si no tiene previsto seguir utilizando el aparato o antes de limpiarlo, desconecte el enchufe de la toma de alimentación eléctrica.
- ▶ El aparato puede ser utilizado por niños mayores de 8 años, así como por personas con alguna discapacidad física o mental o capacidad visual mermeda si son supervisados adecuadamente o instruidos en el funcionamiento seguro del aparato, así como sobre sus riesgos
- ▶ Los niños no deben jugar con el aparato. Los niños menores de 8 años y niños sin vigilancia no deben limpiar ni realizar ningún otro tipo de trabajo en el aparato.
- ▶ El aparato y su cable de alimentación deben permanecer lejos del alcance de los niños menores de 8 años.
- ▶ El aparato debe limpiarse periódicamente y es necesario limpiar siempre cualquier resto de alimentos de su interior.
- ▶ No guarde ni utilice el aparato en exteriores.
- ▶ La reparación del aparato durante el período de garantía sólo debe ser realizada por el servicio técnico autorizado por el fabricante. De lo contrario, la garantía quedará anulada en caso de sufrir daños.
- ▶ Los componentes defectuosos solo deben ser sustituidos por piezas de repuesto originales. Sólo en este tipo de componentes se asegura el cumplimiento de los requisitos de seguridad.
- ▶ La instalación sólo debe ser realizada por personal técnico autorizado.
- ▶ No deje el aparato sin vigilancia durante el funcionamiento.
- ▶ Para desconectar el aparato, no tire del cable de alimentación ni transporte el aparato arrastrando el cable.
- ▶ No deje el aparato sin vigilancia durante el funcionamiento para poder reaccionar rápidamente ante los peligros.
- ▶ Para almacenar el producto, coloque la tapa sin bloquearla, que las juntas se deformen y no perjudicar el funcionamiento del aparato.
- ▶ **LEA ATENTAMENTE ESTAS INSTRUCCIONES DE SEGURIDAD Y ARCHÍVELAS PARA FUTURAS CONSULTAS.**

48.3 Fuentes de peligro

48.3.1 Peligro de quemaduras

▲WARNUNG AVISO

La barra selladora puede estar muy caliente; no la toque.

- ▶ Para prevenir posibles quemaduras no toque la barra selladora mientras el aparato esté en funcionamiento.

48.3.2 Peligro de fuego

▲WARNUNG AVISO

El uso no adecuado del aparato puede provocar fuego.

Tenga en cuenta las siguientes indicaciones de seguridad para evitar el peligro de fuego:

- ▶ No coloque el aparato cerca de materiales combustibles.
- ▶ Aleje el aparato de fuentes de calor (gas, electricidad, quemador, horno caliente).

48.3.3 Peligro de electrocución

▲GEFAHR Peligro

Peligro de muerte por electrocución

El contacto con cables o componentes energizados implica peligro de muerte.

Tener en cuenta las precauciones indicadas, a fin de evitar peligro de electrocución:

- ▶ Si el cable de alimentación está dañado deberá avisar al servicio técnico autorizado del fabricante para que lo sustituya por otro especial.
- ▶ No toque el aparato ni el enchufe de alimentación con las manos mojadas.
- ▶ No utilice el aparato si el cable de alimentación o el enchufe presentan daños, si no funcionan correctamente o si han resultado dañados o se han caído. Si el cable de alimentación presenta daños deberá enviarse al fabricante o a uno de sus distribuidores o a un centro de servicio técnico autorizado para evitar peligros.
- ▶ Nunca abra la carcasa del aparato. Si toca cualquier conexión energizada y cambia la disposición del cableado eléctrico o el diseño mecánico existe peligro de electrocución. Además, pueden producirse fallos de funcionamiento en el aparato.

49 Indicaciones de seguridad para la conservación de alimentos

La envasadora al vacío FASTVAC 4008 cambiará la manera en que compra alimentos y los conserva. Una vez acostumbrado al sistema lo considerará una parte esencial para su cocina. Por favor, siga atentamente las instrucciones para conservar y cocinar de manera segura los alimentos.

HINWEIS

CONSEJO

Tenga en cuenta las siguientes indicaciones de seguridad para un uso adecuado del aparato:

- ▶ Consuma inmediatamente los alimentos perecederos que hayan sido calentados, descongelados o almacenados sin refrigeración.
- ▶ Es importante que se lave las manos y limpie los utensilios y superficies que vaya a utilizar antes de empaquetar alimentos al vacío.
- ▶ Enfríe o congele los alimentos perecederos inmediatamente después de haberlos sellado al vacío. No los deje a temperatura ambiente.
- ▶ El tiempo de conservación de alimentos secos sellados al vacío, como por ejemplo nueces, coco o cereales, se alarga al almacenarlos en la oscuridad. El oxígeno y el calor rancian los alimentos, especialmente los ricos en grasas.
- ▶ Pele fruta y verdura, por ejemplo manzanas, plátanos, patatas y verduras de raíces antes de envasarlas al vacío. Esto alarga el tiempo de conservación.
- ▶ Algunos tipos de verduras, como brécol, coliflor y col, emiten gases. Estos se deben escaldar primero y dejar enfriar después antes de ser envasados para conseguir buen vacío.

50 Puesta en marcha

Este capítulo incluye algunos consejos importantes acerca de la puesta en marcha del aparato. Observe dichos consejos para evitar peligros y daños.

50.1 Instrucciones de seguridad

⚠GEFAHR

Advertencia

Al poner en marcha el aparato pueden producirse lesiones a personas o daños materiales

- ▶ Tener en cuenta las precauciones indicadas, a fin de evitar peligros:
- ▶ Los materiales de embalaje no deben utilizarse como juguetes. Peligro de asfixia.

50.2 Ámbito de suministro e inspección de transporte

El aparato se entrega con los siguientes componentes:

- Envasadora al vacío FastVac 4008
- 10 bolsas (20 x 30 cm)
- 10 bolsas (30 x 40 cm)
- 1 rollo de láminas profesional
- Manual del usuario
- 1 tubo flexible de vacío

HINWEIS

Nota

- ▶ Verifique la integridad del suministro y revíselo para detectar daños visibles.
- ▶ Si detectara cualquier falta o daños en el suministro debidos a un embalaje defectuoso o al transporte debe informar de inmediato al transportista, a la aseguradora y al proveedor.

50.3 Funciones

Este aparato permite el almacenamiento de una gran variedad de alimentos manteniendo su frescura y sabor. En general, el tiempo de almacenamiento de un alimento envasado al vacío se ocho veces con respecto a los métodos convencionales. Esta envasadora al vacío se convertirá en una parte indispensable de su vida y le ahorrará dinero al malgastar menos alimentos.

- Prepare sus comidas y empaquételas al vacío. Almacene raciones individuales o comidas para más personas.
- Prepare alimentos para pícnicos, viajes en cámping o barbacoas.
- Elimine las quemaduras por frío de los alimentos.
- Empaquete alimentos como carnes, pescados, aves, mariscos y verduras para congelar o para almacenar en el frigorífico.
- Empaquete alimentos secos como alubias, nueces, muesli, etcétera, para alargar la conservación.
- La envasadora se puede utilizar también para otros usos con productos no alimenticios: mantenga utensilios de cámping secos y limpios, como cerillas, botiquín o ropa; mantenga objetos de plata o de coleccionismo.

50.4 Desembalaje

Para desembalar el aparato, sáquelo de la caja y retire el material de embalaje.

50.5 Eliminación del embalaje

El embalaje protege al aparato frente a daños ocasionados por el transporte. Los materiales de embalaje han sido seleccionados con una filosofía respetuosa con el medio ambiente e idónea a efectos de una correcta eliminación y, por tanto, son reciclables.

La devolución del embalaje al ciclo de material ahorra materia prima y reduce la generación de residuos. Por tanto, deposite los materiales de embalaje que no necesite en los puntos de recogida "punto verde".



HINWEIS

Nota

- ▶ Si fuera posible, conserve el embalaje original durante el período de garantía para poder embalar el aparato adecuadamente en caso de que requiera hacer uso de la garantía.

50.6 Colocación

50.6.1 Requisitos que debe reunir el lugar de montaje

Para garantizar el funcionamiento seguro y correcto del aparato, el lugar de colocación debe cumplir los siguientes requisitos:

- El aparato debe colocarse sobre una superficie sólida, plana, horizontal y resistente al calor, con suficiente capacidad portante para el aparato y los alimentos más pesados que podrían ser preparados en el horn la manera en que compra alimentos y los conserva
- El aparato no es apto para su encastre en una pared o en un armario empotrado.
- El lugar de colocación debe quedar fuera del alcance de los niños, para que no puedan tocar el barra selladora del aparato.
- El aparato no es apto para su encastre en una pared o en un armario empotrado.
- No coloque el aparato en un lugar demasiado cálido, húmedo o con presencia de agua ni cerca de materiales inflamables.
- Para su correcto funcionamiento, el aparato requiere suficiente ventilación. Deje 10 cm de espacio libre sobre el aparato, 10 cm por detrás y 10 cm a ambos lados.
- No tape las aberturas del aparato ni las obstruya.
- No retire las patas de regulación del aparato.
- La toma de alimentación debe estar fácilmente accesible para poder desconectar el cable de alimentación rápidamente, si fuera preciso.
- La colocación y montaje del presente aparato en lugares no estacionarios (p.ej. barcos) debe ser realizado por personal técnico autorizado, con el fin de asegurar el cumplimiento de los requisitos para el uso seguro de este aparato.
- La FastVac 4008 no debe ponerse en funcionamiento sobre una superficie que contenga acero, ya que éste puede calentarse mucho.
- El aire frío es aspirado por la parte inferior del aparato. No tape las aberturas del aparato ni las obstruya.

50.7 Conexión eléctrica

Para que el aparato funcione con seguridad y correctamente debe observar las siguientes indicaciones al establecer la conexión eléctrica:

Antes de conectar el aparato, compare los datos de conexión (tensión y frecuencia) de la placa de especificaciones con las de la red eléctrica doméstica. Estos datos deben coincidir para evitar daños en el aparato.

En caso de duda, consulte a su servicio técnico eléctrico.

La toma de alimentación debe estar provista de un fusible protector de 16A.

La conexión del aparato a la red eléctrica debe realizarse mediante un cable alargador arrollado, de 3 metros de longitud como máximo y una sección recta de 1,5 mm². El uso de regletas de conexiones o ladrones con varias tomas está prohibido, por el peligro de incendio.

Asegúrese de que el cable de alimentación no resulte dañado y que no se tienda bajo el horno ni sobre superficies calientes o de bordes afilados.

La seguridad eléctrica del aparato sólo se asegurará si se conecta un sistema de protección frente a sobrecargas. Está prohibido conectar el aparato a una toma de alimentación desprotegida. En caso de duda, avise al electricista autorizado para que revise la instalación doméstica. El fabricante no se hace responsable de los daños ocasionados por falta de protección o protección interrumpida.

50.7.1 Los cables de extension

Si un cable de extensión se utiliza:

- ▶ La capacidad eléctrica del cable de extensión debe ser al menos tan grande como la potencia eléctrica de la unidad.
- ▶ El cable debe acomodarse de modo que no cuelgue de un mostrador o mesa donde pueda ser jalado por un niño o tropezarse.

51 Estructura y funciones

Este capítulo incluye algunos consejos importantes acerca de la estructura y el funcionamiento del aparato.

51.1 Descripción general

11 Asa delantera: Presionar hacia abajo para cerrar la tapa. Levantar para abrir la tapa.

12 Aspiración de aire: Entrada de aire conectada con la cámara de vacío y la bomba. Tape la entrada de aire durante el proceso de vacío y no selle una bolsa.

13 Cámara de vacío: Coloque la abertura de una bolsa en la cámara.

14 Junta de gomma: Coloque la bolsa sobre la junta de gomma.

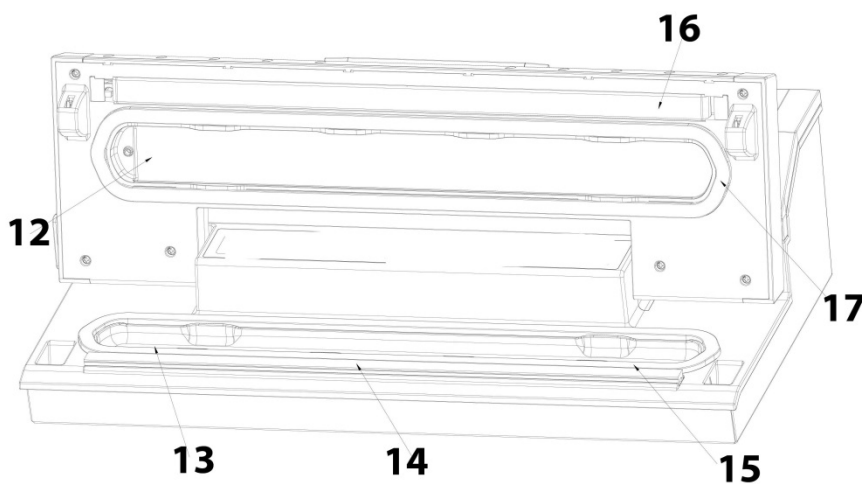
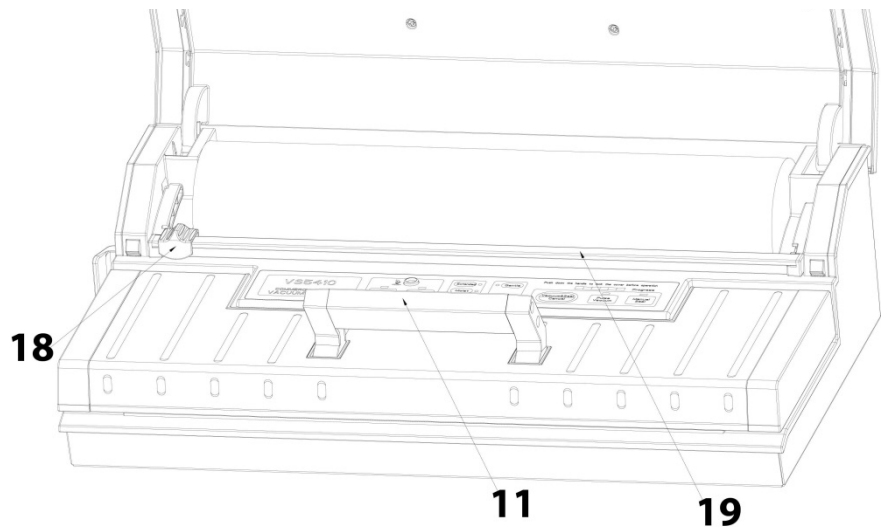
15 Junta inferior

16 las barras selladoras, con los filamentos calentadores recubiertos de teflón. Esto permite sellar las bolsas sin que se peguen a las barras. Recambiable.

17 Junta superior

18. Dispositivo de corte: Presionar hacia abajo y desplazar de un lado a otro para cortar la bolsa.

19. Carril del dispositivo de corte



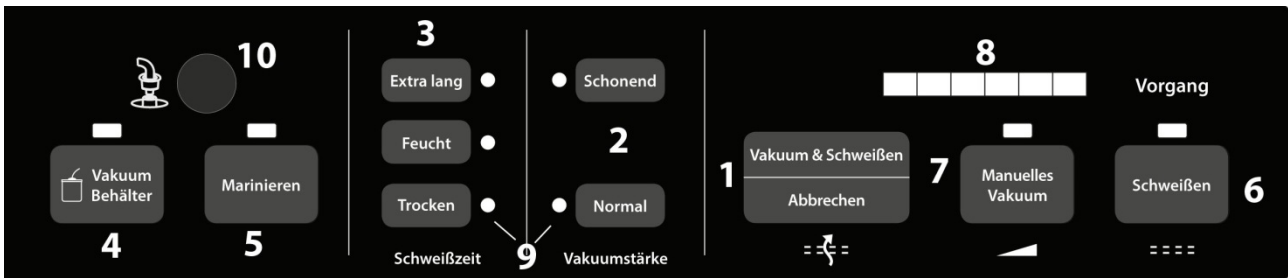
▲GEFAHR

PELIGRO

La barra de sellado del aparato se calienta mucho, no la toque.

► Para evitar posibles quemaduras, nunca toque la barra de sellado durante el funcionamiento del aparato.

51.2 Elementos de operación



1 Vacío y sellado/Interrumpir (Vakuum&Schweißen/Abbrechen): Este botón tiene dos funciones, dependiendo del estado del aparato.

- En modo **standby** el botón arranca el envasado al vacío y sellado automático de una bolsa.
- En modo **funcionamiento**, el botón detiene el proceso de trabajo.

2 Intensidad de vacío (Vakuumstärke): Dos ajustes distintos para seleccionar la intensidad de vacío

"normal" (normal), para un producto normal envasado al vacío

"suave" (schonend), para un producto delicado blando y sensible. Seleccione el modo "suave" si desea una baja intensidad de vacío.

El ajuste estándar es "normal", con alta intensidad de vacío.

3 Tiempo de sellado (Schweißzeit): Hay tres ajustes para seleccionar el tiempo de sellado

"seco" (trocken), para un producto al vacío seco o sin líquido, con intervalo de sellado corto, sellado con cordón de sellado simple

"húmedo" (feucht), para un producto al vacío húmedo o con líquido, con intervalo de sellado normal, sellado con cordón de sellado simple

"extra largo" (extra lang), para un producto al vacío húmedo o con mucho líquido, con intervalo de sellado extra largo, sellado con cordón de sellado doble

El ajuste estándar es "seco", con un intervalo de sellado corto.

4. Recipiente de vacío (Vakuumbehälter): Para envasar al vacío recipientes de vacío, tapones de vino u otros accesorios mediante un tubo flexible de vacío.

5 Marinado (Marinieren): Para marinar en un recipiente de vacío.

6 Sellar (Schweißen): Dos funciones distintas

- para sellar una bolsa sin proceso de envasado al vacío, por ejemplo, si es necesario sellar una bolsa del rollo de láminas.
- si la función de vacío y sellado está en marcha, este botón puede pulsarse para finalizar de inmediato el proceso de vacío y sellar la bolsa con una intensidad de vacío baja.

7 Envasado al vacío manual (Manuelles Vakuum) Pulse esta tecla para que el aire sea extraído de la bolsa. Suelte la tecla para finalizar el proceso. A continuación, debe sellar la bolsa pulsando la tecla "sellar" (Schweißen).

8 El indicador de progreso LED indica el progreso del proceso de trabajo.

9 El indicador de estado LED indica la función que está seleccionada, por ejemplo, "suave" y "húmedo".

10 Conexión del tubo flexible de vacío: Para conectar un tubo flexible de vacío para envasar al vacío recipientes de vacío o tapones de vino.

51.3 Placa de especificaciones

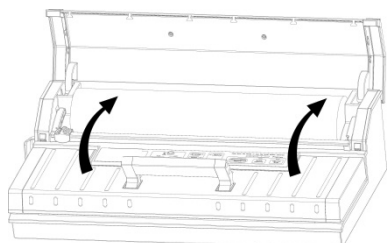
La placa de especificaciones con los datos de conexión y de potencia se encuentra en la parte trasera del aparato.

52 Operación y funcionamiento

Este capítulo incluye algunos consejos importantes acerca de la operación y el funcionamiento del aparato. Observe dichos consejos para evitar peligros y daños.

52.1 Envasar al vacío en una de las bolsas del rollo

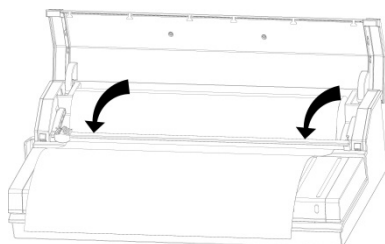
Coloque el aparato en un lugar seco y procure que la zona de trabajo delante del aparato esté despejada de cualquier objeto y que sea suficientemente grande para poder colocar la bolsa sobre ella con los alimentos que desea envasar.



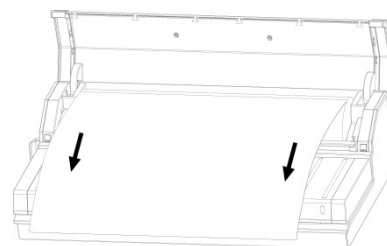
Conecte el aparato a una fuente de alimentación y ajuste el interruptor principal (de la parte trasera del aparato) en "I".

Abra la cubierta superior.

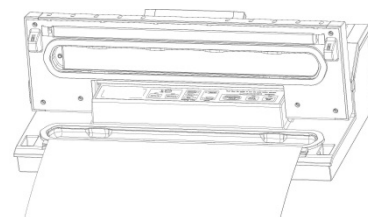
Asegúrese de que el dispositivo de corte esté colocado a un extremo de su carril. A continuación, vuelva a presionar el carril del dispositivo de corte hacia atrás.

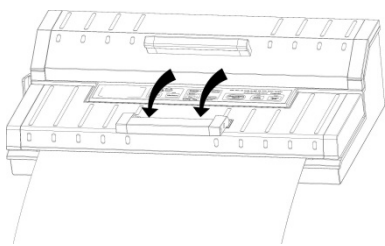


Enrolle la lámina hasta la longitud que desee y córtela hasta la longitud deseada mediante un corte preciso y limpio.



Coloque un extremo de la bolsa sobre la junta de goma, pero no en la cámara de sellado.



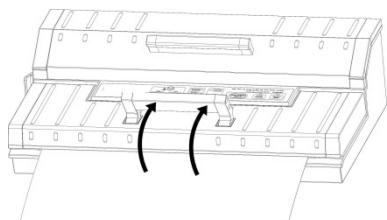
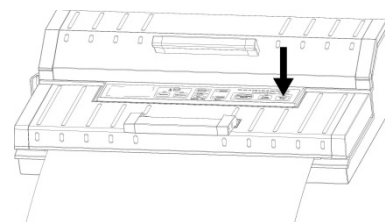


Cierre la tapa y presione firmemente hacia abajo el mango delantero.

Pulse el botón "sellar".

Suba el asa delantera nuevamente hacia arriba, abra la tapa y retire la bolsa. Ésta

puede utilizarse ya para envasar al vacío.



HINWEIS

CONSEJO

► Asegúrese de que la longitud de la bolsa es **8 cm mayor** que la del alimento a conservar y prevea **2 cm adicionales**

por si tuviera que volver a sellarla.

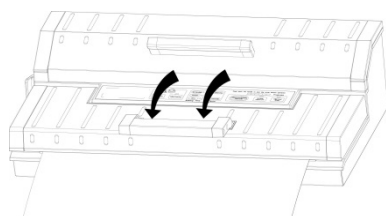
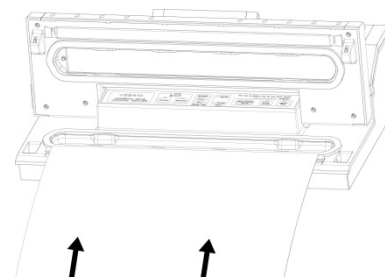
52.2 Envasar al vacío en una bolsa

Coloque el aparato en un lugar seco y procure que la zona de trabajo delante del aparato esté despejada de cualquier objeto y que sea suficientemente grande para poder colocar la bolsa sobre ella con los alimentos que desea envasar.

Coloque en la bolsa los alimentos que desea guardar.

Limpie y alise el extremo abierto de la bolsa y asegúrese de que no hay pliegues ni arrugas en las superficies del extremo abierto.

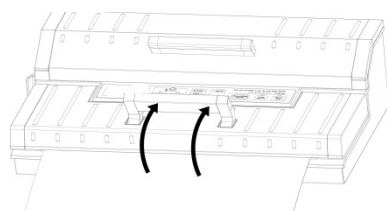
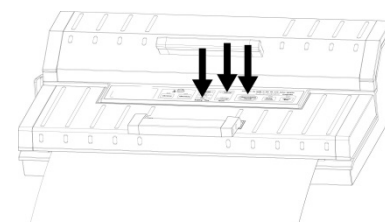
Asegúrese de que ambos lados del extremo abierto de la bolsa se encuentran dentro de la cámara de vacío. Esto garantiza que no se abra el vacío.



Cierre la tapa y presione firmemente hacia abajo el mango delantero.

Compruebe las indicaciones de estado LED y seleccione el

intervalo y la intensidad de vacío deseada.



Pulse "Vacío y

sellado".(Vakuum&Schweißen) La

indicación de progreso LED se iluminará y se aspirará aire automáticamente hasta sellar la bolsa.

Si desea interrumpir el proceso (p.ej. porque la bolsa no esté correctamente posicionada), pulse "Cancelar"(Abbrechen).

HINWEIS

CONSEJO

- No llene la bolsa demasiado. Deje suficiente espacio (4,5 cm) para que pueda meterse la boca de la bolsa fácilmente en la envasadora.
- No moje la boca de la bolsa. Las bolsas mojadas son difíciles de sellar.
- Limpie y alise la boca de la bolsa antes de ser sellada. Asegúrese de que no hay restos de comida ni arrugas en la boca de la bolsa. Estos pueden dificultar el sellado.

- ▶ No deje demasiado aire en la bolsa. Antes de cerrarla herméticamente saque el aire que contiene. Si hubiera demasiado aire, la bomba de vacío podría sobrecargarse y el motor podría no tener potencia suficiente para sacar todo el aire.
- ▶ Si los alimentos a envasar al vacío tuvieran cantos afilados, por ejemplo huesos, espaguetis o cangrejos, envuélvalos en papel de cocina para evitar que la bolsa se dañe.
- ▶ Aconsejamos que no haga el vacío en más de una bolsa por minuto. De esta manera el aparato puede enfriarse correctamente.
- ▶ Para almacenar alimentos con alto contenido de agua, por ejemplo sopas, gratinados o guisos, congélelos en un cuenco u otro recipiente antes de ser envasados. A continuación enváselos al vacío y devuélvalos al congelador inmediatamente.
- ▶ Escalde las verduras durante un periodo corto de tiempo en agua hirviendo o en el microondas. Enfríelas y enváselas al vacío en prácticas raciones.
- ▶ Para envasar al vacío alimentos no congelados se necesitan bolsas unos 5 cm más largas para que los alimentos se puedan expandir al congelarse. Ponga carne y pescado en papel de cocina y enváselos al vacío juntos. Usar papel de cocina tiene la ventaja de absorber la humedad de los alimentos.
- ▶ Para envasar alimentos como tortillas, crepes, hamburguesas o empanadillas, sepárelos con papel encerado o de pergamino, así se pueden apilar mejor. Después podrá coger una parte de los alimentos fácilmente y volver a envasar y congelar el resto.

52.3 Mejora de la potencia de sellado y protección frente al sobrecalentamiento

Para mejorar la potencia de sellado, deje enfriar el aparato durante 30 segundos antes de volver a utilizarlo. Retire el agua sobrente de cada envasado al vacío, así como los restos de alimento de la cámara de vacío. El uso de la función de sellado sin enfriado del aparato durante 30 segundos causa el sobrecalentamiento del aparato: Cuando el primer piloto luminoso de progreso parpadea, el aparato entra en modo de enfriado y deja de funcionar. Abra la tapa y espere 20 minutos hasta que el aparato haya enfriado completamente.

52.4 Función de desconexión cuando no se alcanza el vacío

Si no se alcanza el vacío deseado, el sistema de sellado al vacío se desconectará automáticamente en 60 segundos. En ese caso, compruebe si la bolsa presenta algún agujero, no está correctamente colocada o tiene cualquier otro problema.

52.5 Envasar al vacío en un recipiente de vacío

Limpie la tapa del recipiente de vacío y el propio recipiente para asegurarse de que está limpio y seco.

Llene el alimento que desea envasar en el recipiente. Procure no llenar demasiada cantidad de alimento. Cierre la tapa.

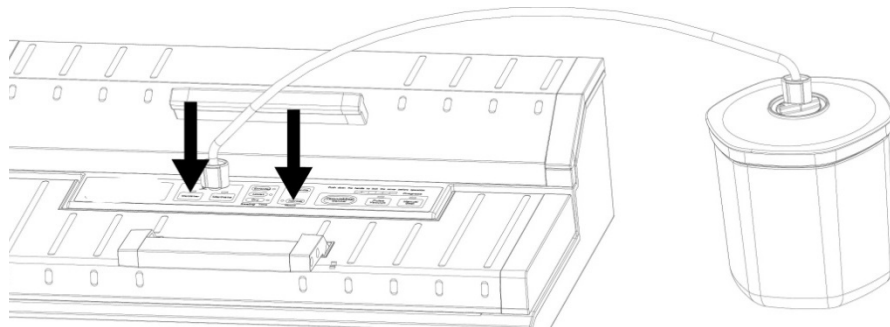
Fije un extremo del tubo flexible de vacío a la conexión del aparato y otro extremo a la conexión de la tapa del recipiente.

Compruebe la indicación de estado LED para observar la intensidad del vacío; debe estar seleccionado el ajuste "normal".

Cierre la tapa y presione firmemente hacia abajo el mango delantero.

Pulse "recipiente de vacío" (Vakuumbehälter). Presione firmemente la tapa al principio del proceso de vacío para evitar que salga aire. El proceso de vacío finaliza automáticamente cuando se alcanza una intensidad de vacío suficiente.

Retire el tubo flexible de vacío de la conexión de la tapa del recipiente y del aparato.

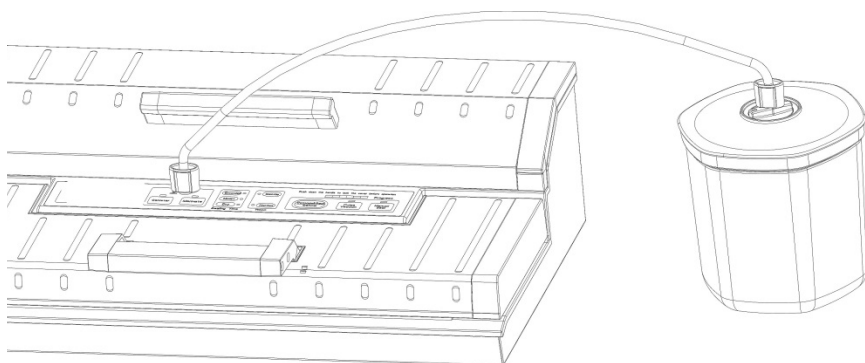


52.6 Marinado con un recipiente de vacío

Limpie la tapa del recipiente de vacío y el propio recipiente para asegurarse de que está limpio y seco. Llene el alimento que desea envasar en el recipiente. Procure no llenar demasiada cantidad de alimento. Cierre la tapa.

Fije un extremo del tubo flexible de vacío a la conexión del aparato y otro extremo a la

conexión de la tapa del recipiente.



Compruebe la indicación de estado LED para observar la intensidad del vacío; debe estar seleccionado el ajuste "suave" (schonend) o "normal" (normal).

Cierre la tapa y presione

firmente hacia abajo el mango delantero.

Pulse "marinar" (Marinieren). La indicación de progreso LED se ilumina durante el proceso. El aire se extrae y vuelve a entrar automáticamente tras el proceso de vacío. Tras tres minutos de pausa comienza el ciclo de trabajo desde el principio. El proceso pasa por 5 ciclos de trabajo. Cuando la indicación de proceso se apaga, el proceso de marinado ha finalizado. Retire el tubo flexible de vacío de la conexión de la tapa del recipiente y del aparato.

52.7 Uso de la función " Envasado al vacío manual "

Como la presión del envasador al vacío es demasiado elevada para algunos alimentos y éstos pueden comprimirse en la bolsa, mediante la función "envasado al vacío manual" es posible regular la duración y, por tanto, la intensidad de envase al vacío. Así se puede adaptar la intensidad de envase al vacío a la consistencia del producto que desea envasar al vacío y también qué alimentos (p.ej. frutas del bosque) desea envasar al vacío sin

comprimirlos destruyéndolos. Mediante la regulación de tiempo y presión se evita la compresión de los alimentos más frágiles. Al envasar algunos alimentos que contienen zumo puede utilizar esta función asimismo para evitar que el líquido se aspire y se pierda.

1. Introduzca en la bolsa los alimentos que desea conservar.
2. Limpie y alise el extremo abierto de la bolsa y asegúrese de que no hay pliegues ni arrugas en la superficie del extremo abierto.
3. Asegúrese de que el extremo abierto de una bolsa se encuentra dentro de la junta de la cámara de vacío. Esto garantiza que no se pierda el vacío.
4. Cierre la tapa y presione firmemente hacia abajo el mango delantero.
5. Pulse el botón "**Manuelles Vakuum**" (intensidad de vacío regulable). Mientras se pulsa este botón se extrae el aire del interior del recipiente. El proceso solo se detendrá al pulsar el botón. Así puede controlar el vacío con exactitud y evitar la aspiración de líquido. Mantenga pulsado el botón hasta alcanzar el vacío deseado.
6. Luego, pulse el botón "**Schweißen**" y selle así la bolsa.

** Pulse el botón "**Abbrechen**" para interrumpir el proceso.

52.8 Bolsas y rollos

Por favor, utilice solamente las bolsas y rollos necesarios previstos. El material de estas láminas especiales para vacío es distinto que el de los rollos comunes de plástico de cocina. Todos los rollos y bolsas de film suministrados por CASO son aptos para cocinar en bolsa (al vacío). Además, los rollos y bolsas de film pueden utilizarse para cocinar al vapor y calentar alimentos en microondas hasta 70°C como máximo.

Asegúrese de que si se utilizan films de otros fabricantes, éstos sean aptos para microondas y para el cocinado en bolsa (al vacío). Tenga presente que los envasadores al vacío, como este aparato, sólo pueden utilizarse con bolsas laminadas estructuradas. Para ello puede usted contar con una amplia gama de rollos y bolsas CASO.

52.9 Apertura de las bolsas selladas

Corte la bolsa con unas tijeras o con una cuchilla por la costura de sellado.

52.10 Almacenamiento de la envasadora FastVac 4008

Guarde el aparato en un sitio plano, seguro y fuera del alcance de los niños.

HINWEIS

CONSEJO

- ▶ Apague el aparato después de su uso. Así evitará gasto innecesario de energía y se garantiza su seguridad.
- ▶ Si no va a utilizar el aparato durante un periodo largo de tiempo le aconsejamos que desconecte el enchufe de la toma de red eléctrica.
- ▶ Para almacenar el producto, coloque la tapa sin bloquearla, que las juntas se deformen y no perjudicar el funcionamiento del aparato.

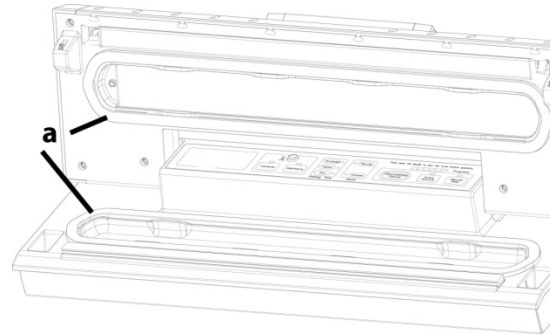
53 Mantenimiento

Sustitución de la junta superior/inferior

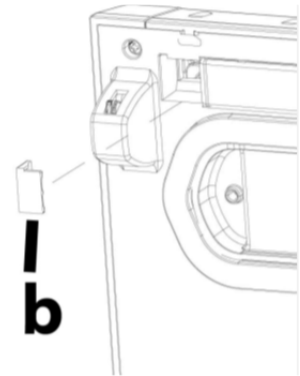
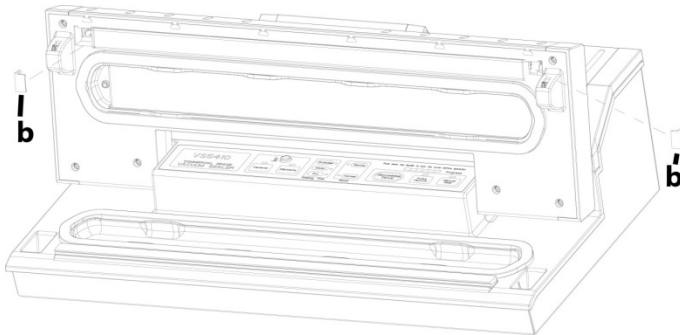
Apague el aparato pulsando el interruptor principal. Espere hasta que el aparato haya enfriado completamente.

Abra la tapa del aparato. Retire la junta superior/inferior (a) de la moldura de la tapa del aparato o de la moldura de la cámara de vacío.

Coloque la junta nueva y presione sobre ella firmemente con los dedos.

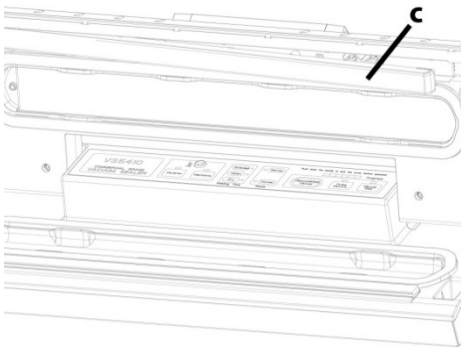


Sustitución de la barra selladora



Apague el aparato pulsando el interruptor principal. Espere hasta que el aparato haya enfriado completamente.

Abra la tapa del aparato. Suelte las abrazaderas derecha e izquierda (b) de la barra selladora (c) con cuidado utilizando un cuchillo.



Levante con cuidado la barra selladora (c) utilizando un objeto romo para retirarla. Tome una barra selladora nueva y presione sobre ella para fijarla a la moldura de la tapa. Asegúrese de que la barra selladora quede bien asentada y coloque las abrazaderas derecha e izquierda nuevamente en su lugar.

Sustitución de la cinta de teflón.

Apague el aparato pulsando el interruptor principal. Espere hasta que el aparato haya enfriado completamente. Abra la tapa del aparato. Suelte las abrazaderas derecha e izquierda (b) de la barra selladora (c) con cuidado utilizando un cuchillo. Levante con cuidado la barra selladora (c) utilizando un objeto romo para retirarla. Extraiga la barra selladora (c). Tome un extremo de la cinta de teflón con la uña del dedo y retire la cinta.

Tome una cinta de teflón nueva y retire la lámina de protección. Coloque la cinta de teflón sobre la barra de soldadura. Procure no tocar nada con la superficie adherente, ni siquiera la propia cinta de teflón. Presione la superficie adherente sobre la barra selladora y apaise la cinta de izquierda a derecha presionándola firmemente. Asegúrese de que la cinta de teflón quede recta y que quede bien pegada sin que se retuerza. La cinta de teflón debe cubrir completamente la costura de sellado y debe estar pegada por las esquinas hacia atrás.

54 Limpieza y conservación

Este capítulo incluye algunos consejos importantes acerca de la limpieza y la conservación del aparato. Tenga presentes las instrucciones y daños por limpieza incorrecta del aparato y asegúrese de que el aparato funciona sin errores.

54.1 Instrucciones de seguridad

⚠GEFAHR Peligro

Tenga presentes las siguientes instrucciones de seguridad antes de comenzar a limpiar el aparato:

- ▶ El aparato debe limpiarse periódicamente para eliminar los restos de alimentos cocinados. Un aparato que no se mantenga limpio perjudicará la conservación del aparato y puede hacer peligrar el aparato, además de causar una acumulación de hongos y bacterias.
- ▶ Antes de limpiar el aparato debe apagarlo y desconectarlo de la toma de alimentación eléctrica.
- ▶ Las barras selladoras pueden estar calientes después del proceso de vacío. ¡Existe peligro de fuego! Espere a que el aparato se enfríe.
- ▶ Después del uso debe limpiar el espacio de cocción en cuanto enfríe. Si espera demasiado, será más difícil llevar a cabo la limpieza e incluso, la hará imposible. Si se acumula demasiada suciedad el aparato podría sufrir daños.
- ▶ Si la humedad penetra en el aparato, sus componentes electrónicos pueden resultar dañados. Evite que caiga líquido en el interior del aparato, a través de las ranuras de ventilación.
- ▶ No utilice limpiadores agresivos ni disolventes.
- ▶ No elimine la suciedad incrustada mediante la fuerza, utilizando objetos duros.

54.2 Limpieza

◆ Superficie externa del aparato

Limpie la superficie externa del aparato con un trapo húmedo o utilice jabón suave no abrasivo.

◆ Superficie interior del aparato

Limpie la superficie interior del aparato con papel de cocina para eliminar restos de comida y líquidos.

◆ Bolsas

Limpie las bolsas con agua caliente y déjelas secar completamente antes del siguiente uso.

⚠GEFAHR Peligro

- ▶ No reutilice bolsas que hayan contenido carne cruda, pescado o alimentos grasos.

◆ Junta de goma (que presiona la bolsa contra la barra selladora)

Extraiga la junta de goma y lávela utilizando agua jabonosa caliente.

HINWEIS

Nota

- ▶ La junta de goma debería secarse completamente antes de volver a colocarse.
- ▶ Al volver a colocarla, evite dañarla y asegúrese de colocar la junta de goma de forma que el aparato pueda funcionar correctamente.

55 Resolución de fallas

Este capítulo incluye algunos consejos importantes acerca de la localización y resolución de fallas del aparato. Observe dichos consejos para evitar peligros y daños.

55.1 Instrucciones de seguridad

⚠GEFAHR

Peligro

- ▶ Las reparaciones de aparatos eléctricos y electrónicos sólo deben realizarse por personal técnico autorizado e instruido por el fabricante.
- ▶ Una reparación indebida podría poner en grave peligro al usuario y causar daños en el aparato.

55.2 Problemas, causas y remedios

La siguiente tabla le ayudará a localizar y remediar pequeños problemas.

Problema	Posible causa	Remedio
La envasadora no funciona	Enchufe no conectado	Conectar el enchufe
	Cable o enchufe defectuoso.	Enviar el aparato al servicio al cliente
	Toma de red defectuosa	Escoger otra toma de red
El primer sellado de la bolsa hecha de rollo no se efectúa	Rollo en posición incorrecta	Siga los pasos del capítulo "Envasado al vacío e una de las bolsas del rollo"
No se hace vacío en la bolsa	La boca de la bolsa no está colocada correctamente en la cámara de vacío	Coloque correctamente la bolsa
	La bolsa está defectuosa	Coja otra bolsa

	Hay suciedad en las barras selladoras y en las juntas.	Limpié las juntas y colóquelas correctamente cuando estén secas.
La bolsa no ha sido sellada correctamente	La barra selladora se ha sobrecalentado y la bolsa se ha fundido	Abra la tapa del aparato y déjelo enfriar unos minutos
La bolsa no mantiene el vacío después de haber sido sellada	La bolsa está defectuosa	Coja otra bolsa. Cubra los cantos afilados del contenido con servilletas de papel
	Hay fugas debido a arrugas, migas, grasa o líquidos en la costura de sellado.	Vuelva a abrir la bolsa; limpie la parte interior de la boca de la bolsa; limpie la posible suciedad de la barra selladora. Vuelva a sellar la bolsa.

⚠ GEFAHR

Advertencia

- ▶ Si con los pasos que se indica más arriba no consigue solucionar el problema, diríjase al servicio de atención al cliente.

56 Eliminación del aparato usado

Los productos eléctricos y electrónicos usados contienen materiales reutilizables. No obstante, también contienen materiales nocivos, necesarios para su funcionamiento y seguridad.



En la basura doméstica, o ante la manipulación indebida, puede ponerse en peligro la salud humana y el medio ambiente. Por tanto, no debe depositar su aparato usado en ningún caso junto con la basura doméstica

HINWEIS

Nota

- ▶ Utilice el puesto de recogida más cercano para devolver y reciclar los aparatos electrónicos usados. Infórmese, si fuera preciso, en su ayuntamiento, en el servicio de recogida de basura o en su distribuidor.
- ▶ Guarde su aparato usado, protegido frente al acceso de los niños, para su eliminación

57 Garantía

Otorgamos para este producto, 12 meses de garantía a contar desde la fecha de venta por defectos de fabricación o de material.

Su derecho legal de reclamación de garantía, de conformidad con el §439 ss. de la ley BGB-E alemana permanecen invariables.

En la garantía no se incluyen daños resultantes de la manipulación o el uso indebidos, ni aquellos daños que impidan el correcto funcionamiento o disminuyan el valor del aparato en lo más mínimo. Además, no nos hacemos responsables en cuanto a la garantía en relación a los componentes desgastados, daños de transporte, siempre que no seamos responsables, así como daños no atribuibles a las reparaciones realizadas por nosotros.

Este aparato es apto para el uso industrial y sus características de diseño y potencia así lo confirman.

En caso de reclamaciones legítimas, enviaremos el aparato defectuoso, a nuestra discreción, a reparar o a sustituir por un aparato sin defecto.

Los defectos detectados deben notificarse en un plazo de 14 días a partir de la fecha de suministro.

Queda excluida cualquier otra reclamación de garantía.

Para hacer valer una declaración de garantía, antes de devolver el aparato (siempre con presentación del recibo de compra), póngase en contacto con nosotros.

58 Datos técnicos

Aparato	Envasadora al vacío
Denominación	FastVac 4008
Modelo	VS5410
Nº de art	1407
Conexión	220 V-240 V; 50 Hz
Consumo de potencia	200 W
Dimensiones exteriores (An/H/P)	520 x 150 x 290 mm
Peso neto	5,7 kg

Originele Gebruiksaanwijzing

Vacuümmachine FastVac 4008



Artikelnummer 1407



59 Gebruiksaanwijzing

59.1 Algemeen

Lees de hier vermelde informatie, zodat u snel vertrouwd raakt met uw apparaat en al zijn functies in volle omvang kunt gebruiken.

U heeft jaren lang plezier van uw FastVac 4008 als u hem vakkundig behandelt en onderhoudt. Wij wensen u veel plezier met het gebruik.

59.2 Informatie over deze gebruiksaanwijzing

Deze gebruiksaanwijzing is onderdeel van de FastVac 4008 (vanaf hier 'apparaat' genoemd) en geeft u belangrijke aanwijzingen voor de ingebruikname, de veiligheid, het doelgerichte gebruik en het onderhoud van het apparaat.

De gebruiksaanwijzing moet altijd bij het apparaat voorhanden zijn en voor iedereen te lezen en te gebruiken die met de

- Ingebruikname
- oplossing van een storing en/of
- bediening
- reiniging

van het apparaat belast is.

Bewaar deze gebruiksaanwijzing en geef hem samen met het apparaat door aan een eventuele volgende eigenaar.

59.3 Waarschuwingsinstructies

In deze gebruiksaanwijzing worden de volgende waarschuwingsinstructies gebruikt:

▲GEFAHR GEVAAR

Een waarschuwing van dit gevarenniveau duidt op een dreigende, gevaarlijke situatie.

Indien de gevaarlijke situatie niet vermeden wordt, leidt deze tot de dood of zware verwondingen.

- ▶ De aanwijzingen van deze waarschuwingsinstructie opvolgen om het gevaar van dood of zware verwondingen bij personen te voorkomen.

▲WARNING WAARSCHUWING

Een waarschuwing van dit gevarenniveau duidt op een mogelijk gevaarlijke situatie.

- ▶ Indien de gevaarlijke situatie niet vermeden wordt, kan dit tot zware verwondingen leiden.
- ▶ De aanwijzingen van deze waarschuwingsinstructie opvolgen om verwondingen bij personen te voorkomen.

▲ VORSICHT VOORZICHTIG

Een waarschuwing van dit gevarenniveau duidt op een mogelijk gevaarlijke situatie. Indien de gevaarlijke situatie niet vermeden wordt, kan dit tot lichte of matige verwondingen leiden.

- ▶ De aanwijzingen van deze waarschuwingsinstructie opvolgen om verwondingen bij personen te voorkomen.

HINWEIS TIP

Een tip duidt op extra informatie, die de omgang met het apparaat lichter maakt.

59.4 Aansprakelijkheid

Alle in deze gebruiksaanwijzing aanwezige technische informatie, gegevens en instructies voor installatie, ingebruikname en onderhoud beantwoorden aan de laatste stand bij het in druk gaan en vinden plaats met inachtneming van onze tot nu toe opgedane ervaringen en kennis naar eer en geweten.

Aan de informatie, afbeeldingen en beschrijvingen in deze gebruiksaanwijzingen kunnen geen rechten worden ontleend.

De fabrikant is niet aansprakelijk voor schade op grond van:

- Niet-naleving van de gebruiksaanwijzing
- Niet volgens de voorschriften geldend gebruik
- Ondeskundige reparaties
- Technische veranderingen, modificaties van het apparaat
- Toepassing van niet goedgekeurde onderdelen

Modificaties van het apparaat worden niet aanbevolen en vallen niet onder de garantie.

Vertalingen worden naar beste weten uitgevoerd. Wij zijn niet verantwoordelijk voor vertaalfouten, ook niet in het geval dat de vertaling door ons of in opdracht van ons is gemaakt. Bindend blijft alleen de oorspronkelijke Duitse tekst.

59.5 Auteurswet

Dit documentatiemateriaal is auteursrechtelijk beschermd.

Alle rechten, ook die van de fotomechanische reproductie, de verveelvoudiging en de verbreiding door bijzondere handelswijzen (bijvoorbeeld gegevensverwerking, informatiedragers en datanetwerken), ook ten dele, zijn de firma Braukmann GmbH voorbehouden.

Inhoudelijke en technische veranderingen voorbehouden.

60 Veiligheid

In dit hoofdstuk krijgt u belangrijke veiligheidsinstructies betreffende de omgang met het apparaat. Dit apparaat beantwoordt aan de voorgeschreven veiligheidsvoorschriften. Een ondeskundig gebruik kan echter tot materiële schade en schade aan personen leiden.

60.1 Gebruik volgens de voorschriften

Dit apparaat is alleen geschikt voor gebruik in gesloten ruimtes om zakjes en bakjes te vacumeren en om folies te sealen bestemd.

Een ander of er van afwijkend gebruik geldt als niet volgens de voorschriften.

▲WARNING WAARSCHUWING

Gevaar door gebruik niet volgens de voorschriften!

Bij onreglementair gebruik van het apparaat en/of gebruik op een andere wijze kunnen gevaren ontstaan.

- ▶ Het apparaat uitsluitend volgens de voorschriften gebruiken.
- ▶ De in deze gebruiksaanwijzing beschreven handelwijzen in acht nemen.

Aanspraken van welke aard dan ook wegens niet reglementair gebruik zijn uitgesloten. Het risico draagt alleen de gebruiker.

60.2 Algemene veiligheidsinstructies

HINWEIS TIP

BELANGRIJKE VEILIGHEIDSINSTRUCTIES

ZORGVULDIG LEZEN EN BEWAREN VOOR NASLAG NADERHAND

Houdt u zich voor een veilige omgang met het apparaat aan de volgende algemene veiligheidsinstructies:

- ▶ Controleer het apparaat voor de ingebruikname op aan de buitenkant zichtbare schade. Neem een beschadigd apparaat niet in gebruik.
- ▶ Bij beschadiging van de voedingskabel moet een nieuwe voedingskabel door een erkende vakman geïnstalleerd worden.
- ▶ Verzekert u, voordat u de stekker in het stopcontact steekt of uit het stopcontact trekt, ervan dat het deksel van het apparaat vergrendeld is. Stekker van het apparaat uit het stopcontact trekken als het niet wordt gebruikt en ook voor iedere reiniging.
- ▶ Het apparaat kan door kinderen vanaf 8 jaar en personen met een lichamelijke of verstandelijke handicap of verminderd zichtvermogen worden bediend, wanneer er toezicht op hen wordt gehouden of zij op de hoogte zijn gesteld van de veilige bediening van het apparaat en de gevaren.

HINWEIS**TIP**

- ▶ Kinderen mogen niet met het apparaat spelen. Kinderen onder 8 jaar en kinderen zonder toezicht mogen het apparaat niet reinigen of er andere werkzaamheden aan verrichten.
- ▶ Het apparaat en het daarbij behorende aansluitsnoer met buiten het bereik blijven van kinderen onder 8 jaar.
- ▶ Het apparaat moet regelmatig worden schoongemaakt en voedingsresten moeten altijd worden verwijderd.
- ▶ Sla het apparaat niet op en gebruik het niet in de open lucht.
- ▶ Reparaties mogen alleen uitgevoerd worden door gekwalificeerd vakpersoneel dat door de fabrikant is geschoold. Door ondeskundige reparaties kunnen aanzienlijke gevaren voor de gebruiker ontstaan.
- ▶ Een reparatie van het apparaat tijdens de garantieperiode mag alleen door een door de fabrikant geautoriseerde servicedienst uitgevoerd worden, anders vervalt bij een volgende schade de aanspraak op garantie.
- ▶ Defecte onderdelen mogen alleen tegen originele vervangende onderdelen omgewisseld worden. Alleen bij die onderdelen is gegarandeerd dat ze aan de veiligheidseisen voldoen.
- ▶ Het apparaat tijdens gebruik niet onbeheerd laten.
- ▶ Trek niet aan de aansluitkabel en draag het niet aan de aansluitkabel.
- ▶ Het apparaat niet in water of andere vloeistoffen onderdompelen, niet in de vaatwasmachine zetten.
- ▶ Voor het opbergen moet u het deksel losjes sluiten, niet vergrendelen, zodat de afdichtingen niet vervormen en het functioneren van het apparaat niet wordt aangetast.
- ▶ LEES DEZE VEILIGHEIDSVOORSCHRIFTEN NAUWKEURIG DOOR EN BEWAAR ZE VOOR LATER GEBRUIK.

60.3 Bronnen van gevaar

60.3.1 Verbrandingsgevaar

▲ WARNUNG **WAARSCHUWING**

De sealbalk van het apparaat wordt zeer heet, raakt u deze niet aan.

- ▶ Raak de sealbalk nooit aan als het apparaat in werking is, om zo eventuele verbrandingen te voorkomen.

60.3.2 Brandgevaar

▲WARNING WAARSCHUWING

Bij onvakkundig gebruik van het apparaat bestaat brandgevaar.

Neem de volgende veiligheidsvoorschriften in acht om brandgevaar te vermijden:

- ▶ Zet het apparaat niet in de buurt van brandbaar materiaal.
- ▶ Houd het apparaat op afstand van wat voor warmtebron dan ook (gas, stroom, brander, warme kachel)

60.3.3 Gevaar door elektrische stroom

▲GEFAHR GEVAAR

Levensgevaar door elektrische stroom!

Bij contact met onder stroom staande snoeren of constructieonderdelen bestaat levensgevaar!

Neemt u de volgende veiligheidsvoorschriften in acht om een dreiging van elektrische stroom te voorkomen:

- ▶ Bij beschadiging van de voedingskabel moet een speciale voedingskabel door een door de fabrikant aangewezen vakkracht geïnstalleerd worden.
- ▶ Raak zowel het apparaat alsook de stekker niet met natte handen aan.
- ▶ Neem het apparaat niet in gebruik als de voedingskabel of de stekker beschadigd is, als het niet naar behoren functioneert, als het beschadigd is of op de grond is gevallen. Als de voedingskabel beschadigd is, moet deze door de fabrikant of zijn servicedienst of een soortgelijk gekwalificeerde persoon vervangen worden, om zo gevaren te voorkomen.
- ▶ Opent u in geen enkel geval de behuizing van het apparaat. Zodra van spanning voorziene aansluitingen aangeraakt worden en de elektrische en mechanische structuur veranderd worden, dan bestaat het gevaar van een elektrische schok. Bovendien kunnen hierdoor storingen in het functioneren optreden.

61 Veiligheidstips voor het bewaren van levensmiddelen

De Vakuümierer FastVac 4008 zal uw manier van boodschappen doen en uw bewaarmethoden voor levensmiddelen grondig veranderen. U gaat zo aan het vacuüm verpakken wennen, dat het een onmisbaar onderdeel wordt bij het bereiden van uw maaltijden.

Volg a.u.b. bepaalde handelwijzen bij het vacuüm sealen, zodat de kwaliteit en de veiligheid van uw levensmiddelen gewaarborgd is.

HINWEIS

TIP

Neemt u voor een veilig gebruik van het apparaat de volgende algemene veiligheidstips in acht:

- ▶ Als bederfelijke levensmiddelen verhit of ontdooid worden of niet gekoeld bewaard worden, dan moeten ze direct geconsumeerd worden.
- ▶ Voordat u levensmiddelen vacuüm verpakt, is het belangrijk dat u eerst uw handen wast en alle voorwerpen en oppervlaktes schoonmaakt.
- ▶ Nadat u bederfelijke levensmiddelen vacuüm heeft geseald, dient u ze direct daarna te koelen of in te vriezen. Laat ze niet bij kamertemperatuur liggen.
- ▶ De houdbaarheidsduur van gedroogde levensmiddelen zoals bv. noten, kokosnoten of granen neemt bij een vacuüm gesealde verpakking toe, als u ze op een donkere plek bewaart. Zuurstof en warmte veroorzaken bij bijzonder vetrijke levensmiddelen ranzig vet.
- ▶ Schil vruchten en fruit zoals bv. appels, bananen, aardappels en wortelgewas, voordat u het vacuüm sealt; dit verlengt de houdbaarheidsduur.
- ▶ Als u bepaalde groentesoorten zoals bv. broccoli, bloemkool en kool absoluut luchtdicht sealen wil, dan moet u de groenten kort van te voren blancheren en invriezen, omdat ze anders gassen uitstoten.

62 Ingebruikname

In dit hoofdstuk krijgt u belangrijke informatie omtrent de ingebruikname van het apparaat. Neem de aanwijzingen in acht om gevaren en beschadigingen te voorkomen.

62.1 Veiligheidsvoorschriften

▲ WARNUNG

WAARSCHUWING

Bij de ingebruikneming van het apparaat kan materiële schade en letsel aan personen ontstaan!

Neemt u de volgende veiligheidsvoorschriften in acht om de gevaren te voorkomen:

- ▶ Verpakkingsmateriaal mag niet als speelgoed gebruikt worden. Er bestaat kans op verstikking.

62.2 Leveringsomvang en transportinspectie

Het apparaat wordt standaard met de volgende onderdelen geleverd:

- Vacuümmachine FastVac 4008
- 10 zakjes (20 x 30 cm)
- 10 zakjes (30 x 40 cm)
- 1 profi-folierol
- 1 vacuümslang

-
- Gebruiksaanwijzing

HINWEIS

TIP

- ▶ Controleer de levering op volledigheid en op zichtbare beschadigingen.
- ▶ Waarschuw de expediteur, de verzekering en de leverancier bij een onvolledige levering of bij beschadiging als gevolg van gebrekkige verpakking of als gevolg van het transport.

62.3 Toepassingen

Dit apparaat maakte het mogelijk een groot aantal levensmiddelen dusdanig te bewaren, dat versheid en smaak behouden blijven. In het algemeen houdt een vacuüm gesealde verpakking levensmiddelen tot acht keer langer vers dan de gebruikelijke bewaarmethode. Deze vacuümmachine wordt een onmisbaar onderdeel van uw leven. Hij spaart geldt voor u, omdat minder levensmiddelen bederven

- Kook van tevoren en verpak de levensmiddelen absoluut luchtdicht. Bewaar individuele porties of complete maaltijden.
- Uw levensmiddelen alvast voorbereiden voor picknicks en campingtochtjes of barbecues.
- Voorkom vriesbrand.
- Verpak levensmiddelen zoals bv. vlees, gevogelte, vis en zeevruchten en groente om in te vriezen of voor het bewaren in de koelkast.
- Verpak droge levensmiddelen zoals bv. bonen, noten, muesli enz. om deze levensmiddelen langer te kunnen bewaren.
- De vacuümmachine is ook veelzijdig inzetbaar bij non-food producten. Hij houdt campingspullen zoals bv. lucifers, EHBO-artikelen en kleding schoon en droog. Zilver- en verzamelaarstukken worden niet aangeslagen.

62.4 Uitpakken

Bij het uitpakken van het apparaat gaat u als volgt te werk:

Neem het apparaat uit de doos en verwijder het verpakkingsmateriaal.

62.5 Verwijderen van de verpakking



De verpakking beschermt het apparaat tegen transportschade. De verpakkingsmaterialen zijn uitgezocht vanuit milieuvriendelijke en verwijderingstechnische gezichtspunten en daarom recyclebaar

Het terugbrengen van de verpakking in de materiaalkringloop bespaart grondstoffen en verkleint de afvalhoop.

Lever niet meer benodigd verpakkingsmateriaal in bij een afvalbrengstation, dat zorgdraagt voor de recycling.

HINWEIS

Tip

- ▶ Bewaar indien mogelijk het originele verpakkingsmateriaal gedurende de garantieperiode, zodat u het apparaat indien nodig weer volgens de voorschriften kunt inpakken.

62.6 Plaatsen

62.6.1 Eisen aan de plek van plaatsing

Voor een veilig en foutloos functioneren van het apparaat moet de plek waar het apparaat komt te staan aan de volgende eisen voldoen:

- Het apparaat moet op een vaste, vlakke, horizontale (waterpas) en hittebestendige ondergrond met voldoende draagkracht voor de FastVac 4008 plus de naar verwachting zwaarste vacuüm gesealde verpakking levensmiddelen geplaatst worden.
- Het apparaat is niet geschikt voor inbouw in een wand of in een inbouwkast.
- De FastVac 4008 mag niet op een ijzer- of staalachtige ondergrond in gebruik genomen worden, omdat dit zwaar verhit kan worden.
- Kies de plek dusdanig dat kinderen hete Sealbalk van het apparaat niet kunnen aanraken.
- Het apparaat is niet geschikt voor inbouw in een wand of in een inbouwkast.
- Plaatst u het apparaat niet in een hete, natte of zeer vochtige omgeving of in de buurt van brandbare materialen.
- Plaats de FastVac 4008 niet in de buurt van apparaten en voorwerpen die gevoelig zijn voor magnetische velden (bv. radio's, televisies, cassette-recorders, etc.)
- Het apparaat heeft voor een correcte werking voldoende luchtstroming nodig. Laat u bij het plaatsen 10 cm. vrij ruimte aan alle zijden .
- Dek geen openingen van het apparaat af en blokkeer de openingen niet.
- Het stopcontact moet makkelijk toegankelijk zijn, zodat de voedingskabel er in geval van nood ongecompliceerd uitgehaald kan worden.
- De inbouw en montage van dit apparaat op niet stationaire plekken (bijvoorbeeld schepen) mogen alleen door vakzaken/vakmensen uitgevoerd worden, als ze de voorwaarden voor een veilig gebruik van dit apparaat garanderen.

62.7 Elektrische aansluiting

Voor een veilig en feilloos gebruik van het apparaat moeten bij de elektrische aansluiting de volgende aanwijzingen in acht genomen worden:

- Controleer voor het aansluiten van het apparaat de aansluitingsgegevens (spanning en frequentie) op het typeplaatje met de gegevens van uw stroomnet. Deze gegevens moeten overeenkomen, zodat het apparaat niet beschadigd kan raken. In geval van twijfel vraagt u een vakkundige elektricien.
- Het stopcontact moet beschermd zijn met een zekering of automatische schakelaar van 16 ampère.
- Bij gebruik van een verleng snoer mag voor aansluiting van het apparaat op het stroomnet alleen een uitgerold verlengsnoer van maximaal 3 meter lengte en een doorsnede van 1,5 mm² gebruikt worden. Het gebruik van een stekker of stekkerdoos met meerdere aansluitingen is vanwege het daarmee verbonden brandgevaar verboden.
- Vergewis u er van dat de voedingskabel onbeschadigd is en niet onder de oven of over hete of scherpe oppervlakten gelegd is.
- De elektrische veiligheid van het apparaat is alleen dan gegarandeerd wanneer het is aangesloten aan een reglementair geïnstalleerd systeem met aardkabels en veiligheidsschakelaars. Het in werking stellen via een stopcontact zonder veiligheidsschakelaar is verboden. Laat u in geval van twijfel de huisinstallatie controleren door een erkende elektricien.
De fabrikant kan niet aansprakelijk worden gesteld voor schade, die door een gebrekkige of onderbroken aardingskabel veroorzaakt worden.

62.7.1 Verlengsnoer

Als er een verlengsnoer wordt gebruikt:

- ▶ moet het nominale elektrische vermogen minstens zo groot zijn als het elektrische vermogen van het apparaat.
- ▶ De kabels moeten zo zijn aangebracht dat ze niet over een werkplaat of een tafel worden gelegd. Voorkom dat de kabels door kinderen kunnen worden aangetrokken of dat men erover kan struikelen.

63 Opbouw en functie

In dit hoofdstuk krijgt u belangrijke aanwijzingen m.b.t. de opbouw en het functioneren van het apparaat.

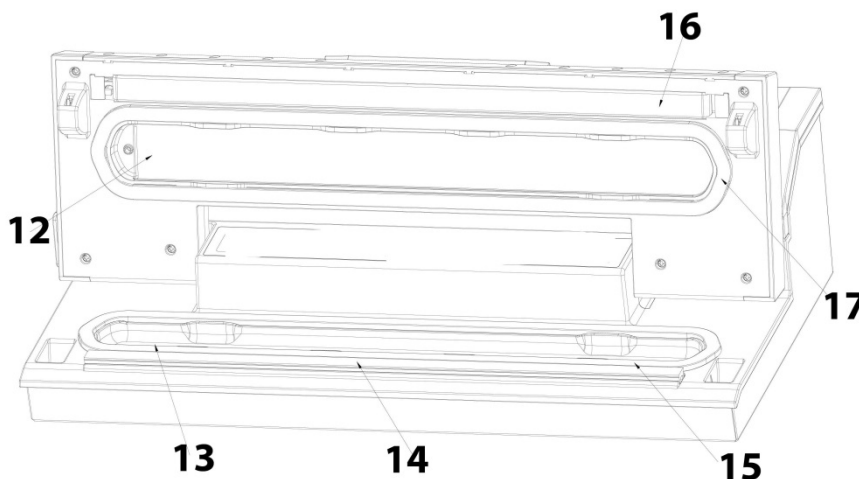
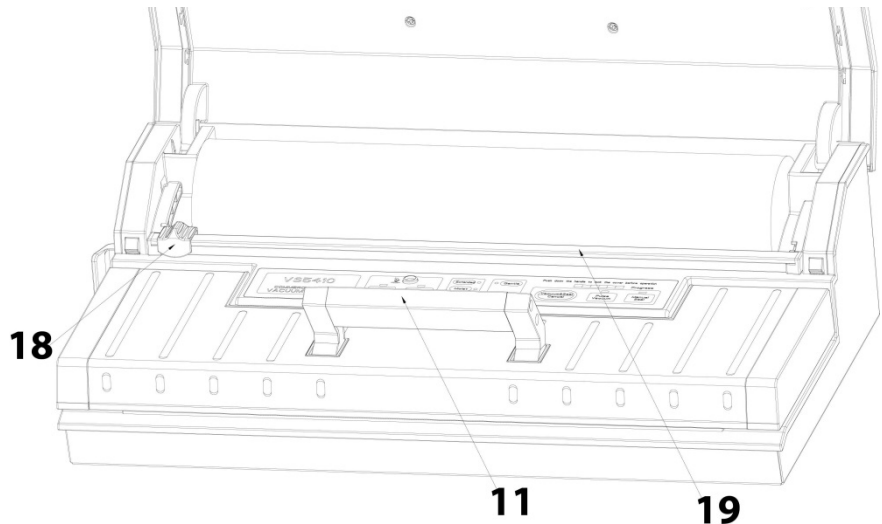
63.1 Algemeen overzicht

11 Voorste handgreep:

Naar beneden drukken om de kap te sluiten.
Optillen om de kap te openen.

12 Luchtaanzuiging:

Luchtaanvoer verbonden met vacumeerruimte en pomp. Bedek deze luchtaanvoer niet tijdens het vacumeren en dichtlassen van een zakje.



13 Vacuümruimte:

Plaats de opening van het zakje in de ruimte.

14 Rubberen afdichting: Plaats het zakje op de afdichting.

15 Onderste afdekkap

16 de sealbalk deze is voorzien van een

met teflon bedekte hittedraad; deze maakt het mogelijk de zak te sealen zonder dat hij vastkleeft. Verwisselbaar

17 Bovenste afdekkap

18.Cutter: Naar beneden drukken en van de ene kant naar de andere bewegen, om het zakje te snijden.

19. Cutter-rails

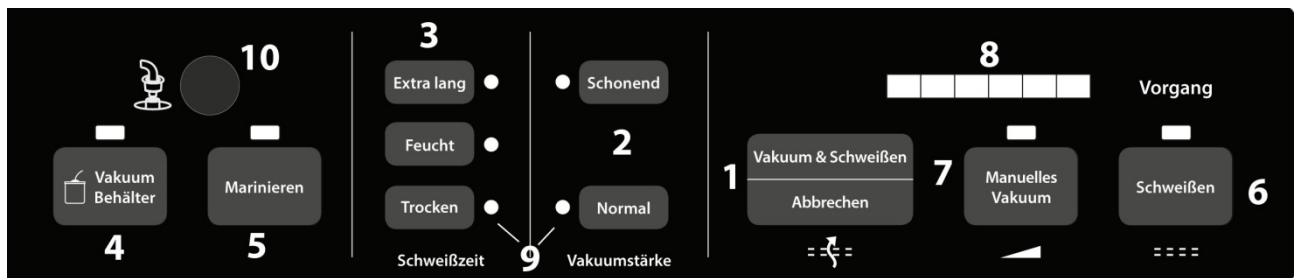
▲GEFAHR

GEVAAR

De lasstaaf van het apparaat wordt erg heet, raak deze niet aan.

► Raak de lasstaaf nooit aan terwijl het apparaat in werking is, om eventuele verbrandingen te voorkomen.

63.2 Bedieningselementen



1 Vacuüm & lassen / afbreken (Vakuüm&Schweißen/Abbrechen): Deze knop heeft twee functies, afhankelijk van de status van het apparaat

In de standby-modus stelt de knop het automatische vacumeren en afsluiten van het zakje in werking

In de werk -modus stopt de knop het actuele proces.

2 Vacuümssterkte (Vakuümstärke): Er zijn twee verschillende instellingen voor de vacuümssterkte

„normaal“ (normal) – om normale producten te vacumeren

„gevoelig“ (schonend)– voor gevoelige en gevoelige producten. Kies „gevoelig“, wanneer u een minder sterk vacuüm wenst.

De standaardinstelling is „normaal“ (normal) met een sterk vacuüm.

3 Lastijd (Schweißzeit): Drie verschillende instellingen voor de lastijd

„droog“ (trocken) – voor droge producten of producten zonder vloeistof, met een kortere afdichtingstijd, geseald met enkele lasnaad

„vochtig“ (feucht) – voor vochtige producten met normale afdichtingstijd, geseald met enkele lasnaad

„extra lang“ (extra lang) – voor vochtige producten of producten met veel vloeistof, met extra lange afdichtingstijd, geseald met dubbele lasnaad

De standaardinstelling is „droog“ (trocken) met korte afdichtingstijd.

4 Vacuümbak (Vakuümbehälter): Voor het vacumeren van vacuümbakken, vacuüm en andere accessoires door middel van een vacuümslang.

5 Marineren (Marinieren): Voor het marineren in een vacuümbak.

6 Lassen (Schweißen): Twee verschillende functies

- om een zakje zonder te vacumeren dicht te lassen, bijvoorbeeld wanneer een zakje van de folierol moet worden gelast

- Wanneer de functie vacuüm & lassen (Vakuüm&Schweißen) in werking is, kan door op deze knop te drukken het vacuümproces onmiddellijk worden beëindigd en het zakje dus met een minder sterk vacuüm af worden gesloten.

7 Handmatig vacuüm (Manuelles Vakuum) Zolang u op de knop drukt wordt er lucht uit het zakje gezogen. Dit proces stopt wanneer u de knop loslaat. U moet het zakje vervolgens met de knop “Lassen” (Schweißen) dichtlassen.

8 LED-voortgangsindicator Toont de voortgang van het proces aan.

9 LED-toestandsindicator Toont aan welke functie is uitgekozen, bijvoorbeeld “gevoelig” en “vochtig”.

10 Aansluiting voor vacuümslang: Om een vacuümslang aan te sluiten voor het vacumeren van vacuümbakken en vacuvin.

63.3 Typeplaatje

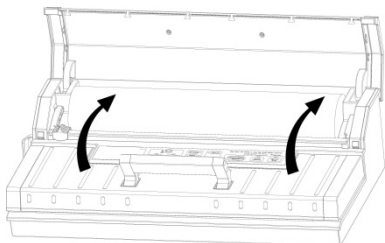
Het typeplaatje met de aansluit- en vermogensgegevens bevindt zich aan de achterkant van het apparaat.

64 Bediening en gebruik

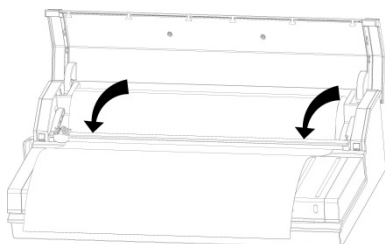
In dit hoofdstuk krijgt u belangrijke aanwijzingen m.b.t. de bediening van het apparaat. Neem de aanwijzingen in acht om gevaren en beschadigingen te voorkomen.

64.1 Vacuümverpakken in een zakje van de rol

Plaats het apparaat op een droge plek en zorg ervoor dat de werkruimte vrij is van andere voorwerpen en ruim genoeg voor het zakje en de te verpakken voedingsmiddelen.

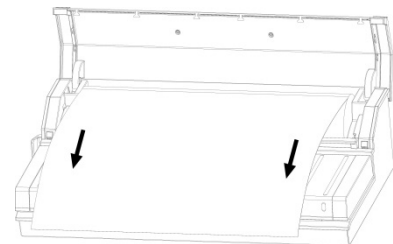


Sluit het apparaat aan het stroomnet aan en plaats de hoofdschakelaar (deze bevindt zich aan de achterkant van het apparaat) op „I“.



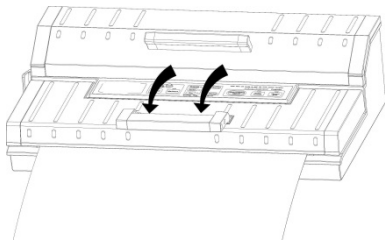
Open de bovenste afdekkap.

Controleer dat de cutter zich aan het uiteinde van de cutterrails bevindt. Druk dan de cutterrails weer naar achteren.

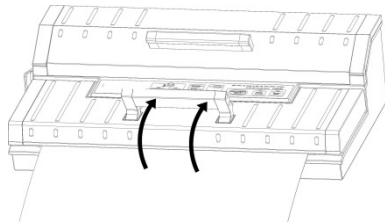
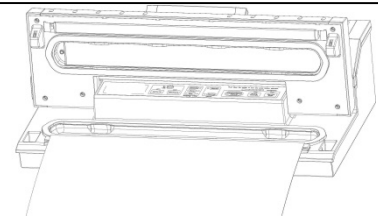


Rol de folie uit op de gewenste lengte en snijd deze precies en zuiver op de juiste lengte af.

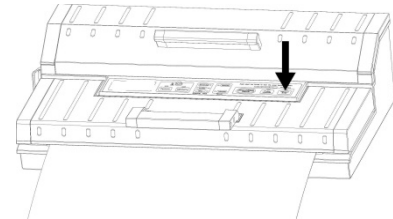
Leg een uiteinde van het zakje op de afdichting, maar niet in de vacuümruimte.



Sluit het deksel en druk deze stevig naar beneden op het voorste handvat.



Druk op de kop „lassen”.



Druk de voorste handgreep weer naar boven, open het deksel en verwijder het zakje. Het zakje kan nu worden gebruikt voor het vacumeren.

HINWEIS

TIP

- Verschaf u zelf zekerheid over de lengte van de te gebruiken zak, die minstens **8 cm** langer dan het te conserveren levensmiddel is en houdt u rekening met nog eens **2cm**, voor het geval de zak na het opensnijden nogmaals geseald moet worden.

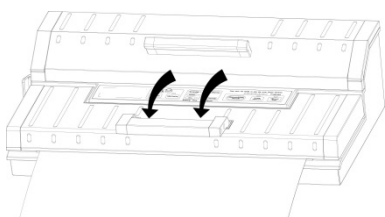
64.2 Vacuümverpakken in een zakje

Plaats het apparaat op een droge plek en zorg ervoor dat de werkruimte vrij is van andere voorwerpen en ruim genoeg voor het zakje en de te verpakken voedingsmiddelen.

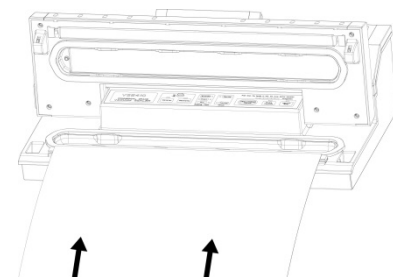
Plaats de voedingsmiddelen die u wilt bewaren in het zakje.

Reinig het open uiteinde van het zakje en strijk het glad; let erop dat er geen vouwen en golven zijn op het oppervlak van het open uiteinde.

Controleer dat het open uiteinde van het zakje zich in de



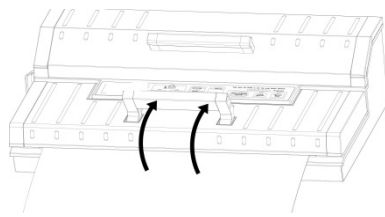
vacuümruimte bevinden. Dit garandeert dat er geen vacuüm ontsnapt.



Sluit het deksel en druk deze stevig naar beneden op het voorste handvat.

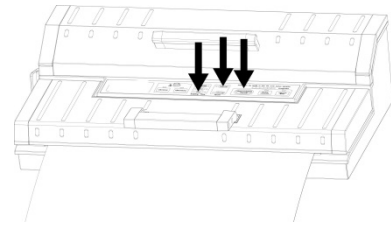
Controleer de LED-toestandsindicator en kies de gewenste afdichtingstijd en vacuümsterkte.

Druk op “Vacuüm & lassen” (Vakuum&Schweißen) De



LED-voortgangsindicator licht op en er wordt

automatisch lucht afgezogen zodat het zakje wordt afgesloten. Wanneer u het proces wilt onderbreken (b.v. omdat het zakje niet goed is geplaatst), drukt u op “Afbreken” (Abbrechen).



HINWEIS

TIP

- ▶ Doet u niet te veel levensmiddelen in de zak; hou genoeg plaats over (minstens 4,5 cm), zodat de geopende zijde van de zak makkelijk in de vacuümmachine gedaan kan worden.
- ▶ Maak de open zijde van de zak niet vochtig. Natte zakken zijn moeilijk te sealen.
- ▶ Reinig de open zijde van de zak en strijk het glad, voordat u de zak sealt.
- ▶ Laat niet te veel lucht in de zak binnen. Voordat u de zak luchtdicht sealt, drukt u al eerder de lucht uit de zak. Bij te veel lucht in de zak, kan de belasting van de vacuümpomp zo sterk toenemen, dat de motor niet genoeg kracht heeft om alle lucht uit de zak te trekken.
- ▶ Mochten de levensmiddelen die u luchtdicht wilt sealen scherpe kanten hebben, zoals bv. botten, spaghetti of schaaldieren, dan wikkelt u de levensmiddelen in keukenpapier; zo voorkomt u, dat de zak beschadigd raakt.
- ▶ Wij raden aan om niet meer dan een zakje per minuut luchtdicht te sealen, zodat het apparaat tussendoor voldoende kan afkoelen.
- ▶ Om waterhoudende levensmiddelen zoals bv. soepen, ovenschotels of eenpansgerechten absoluut luchtdicht te sealen, vriest u het eerst in een bakvorm of een harde schotel in. Seal het daarna luchtdicht en vries het dan onmiddellijk weer in.
- ▶ Blancheer groente kort in kokend water of in de magnetron, koel de groente af en verpak het dan vacuümdicht in praktische porties.
- ▶ Om niet bevroren levensmiddelen vacuümdicht te sealen, heeft u nog circa 5 cm. extra zakruimte nodig, zodat de levensmiddelen tijdens het vriezen kunnen uitzetten. Leg vlees of vis op keukenpapier en vacumeer beide samen. Het keukenpapier heeft als voordeel dat het de vochtigheid van de levensmiddelen opneemt.
- ▶ Voordat u levensmiddelen zoals bv. tortilla's, crêpes, hamburgers of pasteitjes wilt bewaren, legt u vetvrij papier of perkamentachtig papier tussen de levensmiddelen, zodat ze beter te stapelen zijn. Later is het dan makkelijker een deel van de bevroren levensmiddelen er uit te nemen, ze weer te sealen en in te vriezen.

64.3 Verbetering sealvermogen en oververhittingsbeveiliging

Om het sealvermogen te verbeteren, laat u het apparaat 30 seconden afkoelen voordat u het weer gebruikt. Verwijder na iedere vacuüm verpakking overtollige water en etensresten uit de vacuümkamer.

Het gebruik van de sealfunctie zonder het apparaat 30 seconden te laten afkoelen leidt to oververhitting van het apparaat: de eerste LED-voortgangsindicator knippert, het apparaat gaat in de afkoelmodus en stop met werken. Open het deksel en wacht 20 minuten tot het apparaat helemaal is afgekoeld.

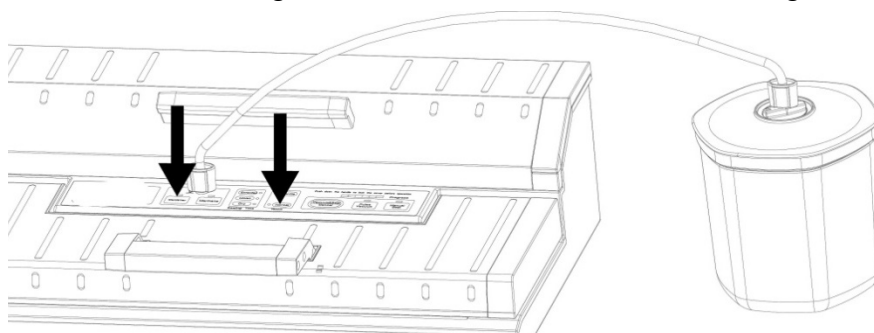
64.4 Uitschakelfunctie als vacuüm niet wordt bereikt

Als het gewenste vacuüm niet wordt bereikt, schakelt het vacuümsysteem na 60 seconden automatisch uit. In dit geval moet u controleren of een gat in de zak zit, of deze niet correct is geplaatst of dat er andere problemen zijn.

64.5 Vacuümverpakken in een vacuümbak

Veeg de vacuümbak en het deksel schoon en droog.

Vul het te vacumeren product in de bak. Let erop dat de bak niet te vol is. Sluit het deksel. Bevestig een uiteinde van de vacumeerslang aan de aansluiting van het

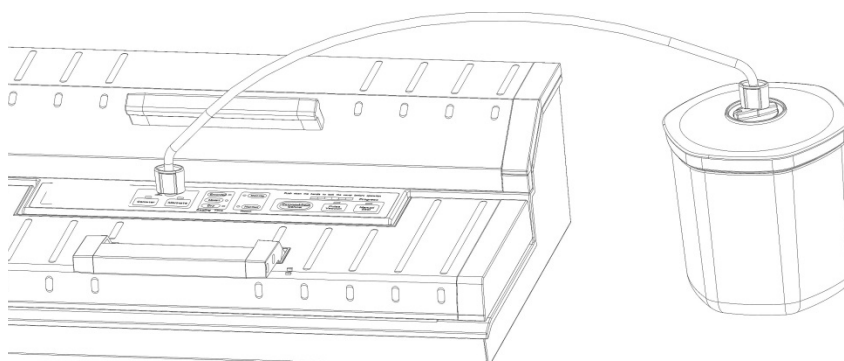


apparaat en het andere uiteinde aan de aansluiting van het deksel.

Controleer de LED-toestandsindicator voor de vacuümsterkte; die moet op „normal”

(normal) staan. Sluit het deksel en druk deze stevig naar beneden op het voorste handvat. Druk op „Vacuümbak“ (Vakuumbehälter). Druk bij het begin van het vacumeren het deksel stevig aan, om te voorkomen dat er lucht kan ontsnappen. Het vacumeerproces eindigt automatisch wanneer een voldoende sterk vacuüm is bereikt. Verwijder de vacuümslang van de aansluiting aan het deksel van de bak en aan het apparaat.

64.6 Marineren in een vacuümbak



Veeg de vacuümbak en het deksel schoon en droog. Vul het te vacumeren product in de bak. Let erop dat de bak niet te vol is. Sluit het deksel.

Bevestig een uiteinde van de vacumeerslang aan de aansluiting van het apparaat en het andere uiteinde aan de aansluiting van het deksel.

Controleer de LED-toestandsindicator voor de vacuümsterkte; „normaal” (normal) of “gevoelig” (schonend) kunnen worden uitgekozen

Sluit het deksel en druk deze stevig naar beneden op het voorste handvat.

Druk op „Marinieren“ (Marinieren). De LED-voortgangsindicator licht tijdens het proces op. De lucht die wordt afgezogen wordt na het vacumeerproces automatisch weer aangevuld. Na drie minuten pauze begint de cyclus opnieuw. Het proces heeft in totaal 5 cycli. Wanneer de voortgangsindicator uit is, is het marineerproces afgesloten. Verwijder de vacuümslang van de aansluiting aan het deksel van de bak en aan het apparaat.

64.7 Gebruik van de functie " Handmatig vacuüm "

Omdat de druk van het vacumeren voor sommige voedingsmiddelen te groot is, en ze in de zak platgedrukt kunnen worden, kunt u met de functie "handmatig vacuümsterkte" de duur en daarmee de sterkte van het vacumeren regelen.

Daarmee kunt u de vacuümsterkte en de consistentie van uw vacuum instellen en zachte levensmiddelen bv. bessen vacumeren zonder ze plat te drukken.

Door de tijd- en drukregulering wordt verhinderd, dat gevoelige voedingsmiddelen worden platgedrukt. Bij het verpakking van sappige voedingsmiddelen kunt u deze functie ook gebruiken om te verhinderen dat er vocht wordt opgezogen of afgezogen. Stopt u de voedingsmiddelen die u wilt bewaren in de zak

1. Reinigt u het open uiteinde van de zak, maakt u deze glad, en controleer dat er zich geen vouwen en kleine golfjes op de oppervlaktes van het open uiteinde bevinden.
2. Controleert u, dat het open uiteinden van de zak zich binnen de afsluiting van de vacuümruimte bevindt. Dat garandeert, dat er geen vacuum ontsnapt.
3. Sluit het deksel en druk deze stevig naar beneden op het voorste handvat.
4. Drukt u op de knop "**Vakuümstärke**" (instelbaar vacuüm) Zolang u de knop ingedrukt houdt, wordt er lucht afgevoerd. Pas als u de knop loslaat, stopt het vacumeren. Zo kunt u het vacuüm precies instellen en het afzuigen van vocht verhinderen. Houdt u de knop ingedrukt, tot het door u gewenste vacuüm is bereikt.
5. Drukt u dan op de knop "**Manuelles Schweißen**" om de zak vast te zetten.

** Drukt u op de aan / uit-knop "**Abbrechen**" om het vacumeren af te breken.

64.8 Zakjes en rollen

Gebruik uitsluitend voor het vacumeren bestemde zakjes en rollen. Het foliemateriaal van deze speciale vacumeerfolies is anders dan het gewone vershoudfolie.

Alle door CASO geleverde folierollen en -zakjes zijn geschikt voor vacuüm koken (sous vide).

Daarnaast kunnen folierollen en -zakjes voor het ontdooien en verwarmen in de magnetron tot maximaal 70 graden worden gebruikt.

Verzeker u ervan bij gebruik van folie van andere fabrikanten of deze ook voor magnetron en vacuüm koken (Sous Vide) geschikt zijn. Let erop, dat de balkvacuüm machines zoals dit alleen met gestructureerde foliezakjes kunnen worden gebruikt. U ontvangt van CASO een groot aanbod van verschillende rollen en zakjes.

64.9 Openen van een geseald zakje

Snijdt het zakje met een schaar of de cutter aan de sealnaad open.

64.10 Opbergen van de Vakuümierer FastVac 4008:

Berg het apparaat op een vlakke en veilige plek, buiten het bereik van kinderen, op.

HINWEIS

TIP

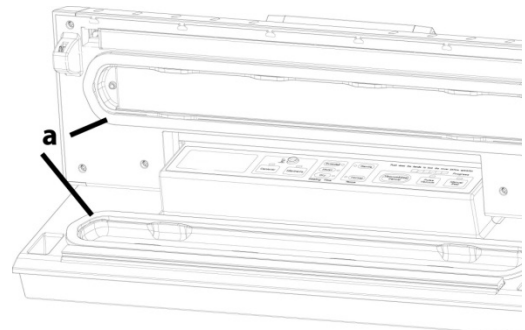
- ▶ Voor het opbergen moet u het deksel losjes sluiten, niet vergrendelen, zodat de afdichtingen niet vervormen en het functioneren van het apparaat niet wordt aangetast.
- ▶ Schakel het apparaat na gebruik uit. Zo vermijdt u onnodig energieverbruik en zorgt u voor uw eigen veiligheid.
- ▶ Als u het apparaat langere tijd niet gebruikt, raden wij u aan de stekker uit het stopcontact te trekken.

65Onderhoud

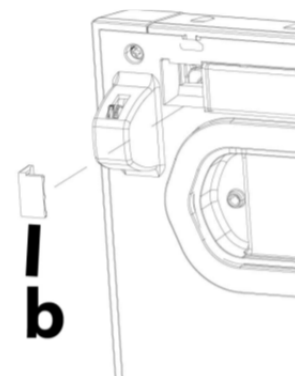
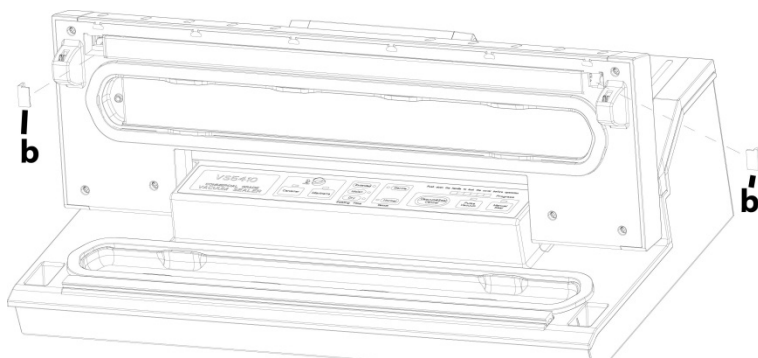
Vervanging boven-/onderpakking

Schakel het apparaat via de hoofdschakelaar uit. Laat het apparaat volledig afkoelen.

Open het deksel van het apparaat. Verwijder de boven-/onderpakking (a) uit de holling in het deksel van het apparaat resp. uit de holling rond de vacuümkamer. Breng een nieuwe pakking aan en duw deze met de vingers vast.



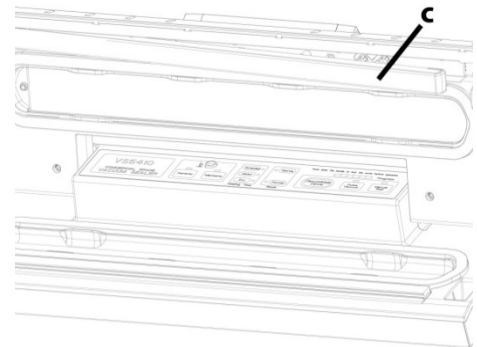
Vervangen van de sealbalk



Schakel het apparaat via de hoofdschakelaar uit. Laat het apparaat volledig afkoelen.

Open het deksel van het apparaat. Maak de klemmen rechts en links (b) voorzichtig met een mes los uit de sealbalk (c).

Licht met een stomp voorwerp voorzichtig de sealbalk (c) op. Trek de sealbalk (c) eruit. Neem een nieuwe sealbalk en druk deze in de holling in het deksel. Controleer of de sealbalk goed vast zit en stel de klemmen rechts en links weer in



Vervangen teflonband

Schakel het apparaat via de hoofdschakelaar uit. Laat het apparaat volledig afkoelen.

Open het deksel van het apparaat. Maak de klemmen rechts en links (b) voorzichtig met een mes los uit de sealbalk (c). Licht met een stomp voorwerp voorzichtig de sealbalk (c) op. Trek de sealbalk (c) eruit. Pak het einde van de teflonband met de vingernagel en trek de band eraf.

Neem een nieuwe teflonband en verwijder de beschermfolie. Plaats de teflonband op de sealbalk. Let erop dat u de lijmvlakken en ook de teflonband zelf niet aanraakt. Duw de lijmvlakken op de sealbalk en strijk de band van links naar rechts vast. Verzekert u ervan dat de teflonband recht en knikvrij is. De teflonband moet de sealdraad volledig bedekken en wordt via de hoeken naar achteren vastgeplakt.

66 Reiniging en onderhoud

In dit hoofdstuk krijgt u belangrijke informatie m.b.t de reiniging en het onderhoud van het apparaat. Neem de aanwijzingen in acht om beschadigingen door verkeerde reiniging van het apparaat te voorkomen en een storingvrij gebruik te waarborgen.

66.1 Veiligheidsvoorschriften

▲GEFAHR

Gevaar

Schenkt u eerst aandacht aan de volgende veiligheidsvoorschriften voordat u met de reiniging van het apparaat begint:

- ▶ De apparaat moet regelmatig gereinigd worden. Ook voedselresten moeten regelmatig verwijderd worden. Een niet in schone toestand gehouden apparaat heeft een negatief effect op de levensduur van het apparaat en kan leiden tot een gevaarlijke toestand van het apparaat als ook tot een aantasting van schimmels en bacteriën.
- ▶ Schakelt u de apparaat vóór het reinigen uit en trek de stekker uit het stopcontact.
- ▶ De sealbalk kan na het vacumeren heet zijn. Er is kans op verbrandingsgevaar! Wacht u, totdat het apparaat is afgekoeld.

⚠GEFAHR**Gevaar**

- ▶ Reinigt u de binnenkant na gebruik, zodra hij is afgekoeld. Te lang wachten verzwaart de reiniging onnodig en maakt het in extreme gevallen onmogelijk. Te sterke verontreinigingen kunnen onder omstandigheden het apparaat beschadigen.
- ▶ Als er vloeistof het apparaat binnendringt, kunnen elektronische componenten beschadigd raken. Let u er op dat er geen vloeistof door de ventilatiegleuven in het binnenste van het apparaat terecht komt.
- ▶ Gebruik geen agressieve of schurende reinigingsmiddelen en geen oplosmiddelen.
- ▶ Kras niet met een hard voorwerp over hardnekkige verontreinigingen.

66.2 Reiniging**◆ Buitenkant van het apparaat**

- De buitenkant van het apparaat met een vochtige doek of met een milde, niet schurende zeepoplossing afwissen.

◆ Binnenkant van het apparaat

- Reinig de binnenkant van het apparaat met keukenpapier, om etensresten en vloeistoffen te verwijderen.

◆ Opbergzakjes

- Was het zakje in warm spoelwater uit en laat het vervolgens zorgvuldig drogen voordat u het weer gebruikt.

⚠GEFAHR**Gevaar**

- ▶ Zakken, die voor het bewaren van rauw vlees, vis of vette levensmiddelen worden gebruikt, kunnen niet opnieuw gebruikt worden.

◆ Rubberen afdichting (die de zak tegen de sealbalk duwt)

Verwijder de rubberen afdichting en maak deze schoon in warm zeepwater.

HINWEIS**Tip**

- ▶ De rubberen afdichting moet voorzichtig worden afgedroogd voordat u deze terugplaatst.
- ▶ Zorg er bij het terugplaatsen voor dat u niets beschadigt en de rubberen afdichting zodanig plaatsen dat het apparaat goed kan werken.

67 Storingen verhelpen

In dit hoofdstuk krijgt u belangrijke informatie m.b.t. het lokaliseren van storingen en het verhelpen van storingen. Let u op de aanwijzingen om gevaren en beschadigingen te voorkomen.

67.1 Veiligheidsvoorschriften

▲GEFAHR

Gevaar

- ▶ Reparaties aan elektrische apparaten mogen alleen uitgevoerd worden door gekwalificeerd vakpersoneel dat door de fabrikant is geschoold.

67.2 Storingsoorzaken en -oplossingen

De volgende tabel helpt bij het lokaliseren en het oplossen van kleine storingen.

Storing	Mogelijke oorzaak	Oplossing
De vacuümmachine functioneert niet	Stekker niet in stopcontact	Stekker in het stopcontact steken
	Stroomkabel of stekker defect	Het apparaat naar de klantenservice sturen
	Stopcontact kapot	Ander stopcontact kiezen
De eerste seal op het afgesneden stuk van de rol wordt niet uitgevoerd	Rol niet correct gepositioneerd	Volg de stappen in het hoofdstuk „Vacuümverpakken in een zakje van de rol”
De zak wordt niet volledig vacuüm getrokken	Het open einde van de zak bevindt zich niet geheel in de vacuümkamer	Positioneer de zak correct
	De zak is defect	Kies een andere zak
	Er bevinden zich onzuiverheden op de seal- en de normale dichtingen	Maak de dichtingen schoon en zet deze er na het drogen weer correct in.
De zak wordt niet correct geseald	De sealbalk is oververhit, zodat de zak smelt.	Open de deksel van het apparaat en laat het enkele minuten afkoelen.
De zak blijft niet vacuüm gesloten, nadat hij geseald werd	De zak is defect	Kies een andere zak, wikkel scherpe kanten van de inhoud eventueel in papieren servetten.

Er zijn lekken door vouwen kruimels, vet of vloeistoffen langs de sealnaad.

Open opnieuw de zak, reinig het bovenste gedeelte van de binnenkant en verwijder eventueel aanwezige voorwerpen van de sealbalk, voordat u de zak opnieuw dicht sealt.

HINWEIS

- ▶ Door ondeskundige reparaties kunnen aanzienlijke gevaren voor de gebruiker ontstaan, evenals schade aan het apparaat.
- ▶ Als u met de bovengenoemde stappen het probleem niet kunt verhelpen, neem dan contact op met de klantendienst.

68 Afvoer van het oude apparaat

Oude elektrische en elektronische apparaten bevatten vaak nog waardevolle materialen. Ze bevatten echter ook schadelijke stoffen, die voor hun functioneren en veiligheid noodzakelijk waren.



In het huishoudelijk afval of bij verkeerde behandeling kunnen deze stoffen de menselijke gezondheid en het milieu schade aanbrengen. Zet uw oude apparaat daarom nooit bij het gewone huishoudelijk vuil.

HINWEIS

TIP

- ▶ Maak gebruik van de in uw woonplaats voorhanden zijnde inzamelplek voor teruggave en verwerking van oude elektrische en elektronische apparaten. Haal eventueel informatie bij uw gemeentehuis, de vuilnisophaaldienst of bij uw winkelier.
- ▶ Zorg ervoor dat uw oude apparaat tot het moment van transport op een kinderveilige plek wordt bewaard.

69 Garantie

Voor dit product geven we vanaf de dag van aankoop 12 maanden garantie op gebreken, die te herleiden zijn tot productie- of materiaalfouten.

Garantieclaims volgens §439 ff. BGB-E blijven hiervan van kracht.

Onder de garantie vallen niet de schade die door onjuiste behandeling of ingebruikname ontstaan zijn, zoals gebreken die de functie of de waarde van het apparaat slechts gering beïnvloeden. Verder zijn aan slijtage onderhevige onderdelen, transportschade zo lang wij deze niet te verantwoorden hebben, als ook

schaden, die door niet door ons verrichtte reparaties ontstaan zijn, uitgesloten van aanspraak op garantieclaim.

Dit apparaat is vervaardigd voor bedrijfsdoeleinden en voorzien van een overeenkomstig vermogen.

Bij rechtmatige reclamaties zullen wij het defecte apparaat naar ons bevinden repareren of tegen een apparaat vrij van gebreken omwisselen.

Zichtbare defecten moeten binnen 14 dagen na levering aangetoond worden. Verdere claims zijn uitgesloten.

Stelt u zich voor het indienen van een garantieclaim en het terugsturen van uw apparaat via onderstaand adres (altijd met bewijs van koop!) met ons in verbinding.

70 Technische gegevens

Apparaat	Vacuümmachine
Naam	FastVac 4008
Model	VS5410
Artikel nr.	1407
Aansluitgegevens	220 V-240 V; 50 Hz
Vermogensopname	200 W
Afmetingen buitenkant (B/H/D)	520 x 150 x 290 mm
Netto gewicht	5,7 kg