

# Аппарат термоусадочный FM-3028



**ПАСПОРТ**

**РУКОВОДСТВО ПО ЭКСПЛУАТАЦИИ**

***Выражаем благодарность за приобретение оборудования  
торговой марки FoodAtlas!***

Компания Агроресурс производит под собственными торговыми марками **FoodAtlas** и **AR** более 2000 наименований оборудования, в том числе миксеры, тестомесы, тестораскатки, тестоделители, тестоокруглители, лапшерезки, печи, расстойные шкафы, листы для выпечки, хлеборезки, упаковочное оборудование и многое другое.

Все оборудование имеет необходимую разрешительную документацию для использования в России и странах Таможенного союза, многое оборудование сертифицировано в соответствии с требованиями Европейского Союза (сертификат CE).

Подробную техническую информацию о оборудовании наши клиенты могут получить на сайте **agrozavod.ru** и в службе технической поддержки по телефону **8(800)5555905**.

***Вы приобрели технически сложное изделие, просим Вас внимательно ознакомиться с данным руководством по эксплуатации.***

Завод-изготовитель оставляет за собой право вносить в конструкцию изделия не принципиальные изменения и усовершенствования без отражения их в настоящем руководстве (РЭ).

2

***Внимание:***

- Убедитесь, что рабочее напряжение оборудования соответствует напряжению в сети (220В), проверьте установку защиты выключателя.
- Не трогайте силовой кабель мокрыми руками, в ином случае возможно поражение электрическим током.
- Не допускайте нахождение кабеля между стульями, креслами или иными предметами, которые могут оказать давление и повредить кабель.
- Если вы заметили повреждение силового кабеля, немедленно проведите его замену. В ином случае это может привести к поражению электрическим током или возгоранию.
- Установите соответствующую защиту питания или предохранитель в непосредственной близости от машины. Розетка должна соответствовать требованиям безопасности и иметь надежное заземление.

- Электропроводка должна соответствовать локальным характеристикам электросети, чтобы быть уверенным, что оборудование выдержит максимальный ток. Несоответствие показателей может привести к возгоранию.
- Строго запрещено мыть оборудование открытым источником воды. Несоблюдение данного правила может привести к повреждению оборудования и человеческим травмам, возможно с летальным исходом.
- Неправильное подключение или неисправность вилки может привести к возгоранию.
- Если машина не используется или при неблагоприятных погодных условиях отключайте машину от источника питания, чтобы предотвратить аварийные ситуации.
- Не допускайте детей, людей с ограниченными возможностями и неавторизованный персонал к работающему аппарату, чтобы избежать их контакта с оборудованием, что может привести к травмам и летальному исходу.
- Если аппарат не используется, выньте вилку из розетки, или отключите подачу электроэнергии во избежание аварийных ситуаций. Все работы по техническому обслуживанию должны быть проведены квалифицированным персоналом и только после отключения оборудования от источника питания. В случае неисправности оборудования не разбирайте его самостоятельно. Ремонт должен проводиться профессиональным работником.
- На проведение электрической установки и технического обслуживания теплового источника требуется специальное разрешение.
- Примите меры по защите оборудования от дождя и влаги.
- Запрещено размещать оборудование в агрессивной атмосфере.
- Не допускайте тряски оборудования.
- Не храните оборудование в перевернутом виде.
- **Предупреждение!** Для вашей безопасности корпус изделия должен быть заземлен. Устанавливается на устойчивом горизонтальном основании, на расстоянии не менее 100 мм от стен, пандусов, ступеней, прочего оборудования

### Функции

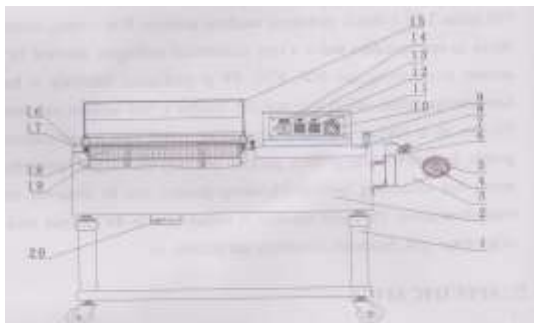
Аппарат термоусадочный FM-3028 является компактным многофункциональным устройством для решения задач упаковки в термопленку и за одну операцию способна запаять пленку, обрезать и провести термоусадку. Эта модель упаковочного оборудования предназначена для использования в небольших производственных помещениях. В качестве упаковочного материала могут использоваться различные материалы, например: ПОФ, ПП, стрейч-пленка. Машина имеет 2 режима работы: 1 – только запайка и обрезка; 2 – запайка, обрезка и термоусадка. Горячий воздух сохраняется в небольшом нагревательном отсеке, вследствие чего потребление энергии сокращается. В процессе усадки, продукты хорошо упаковываются благодаря сильному горячему циркулирующему потоку воздуха. За процессом усадки можно наблюдать через прозрачную крышку. Термоупаковочные машины серии FM широко применяются для наружной упаковки напитков, подарков, техники, косметической продукции, пластиковых изделий и т.д.

4

### Технические характеристики

<b>Модель</b>	FM-3028
<b>Напряжение</b>	220В-/50Гц
<b>Максимальный размер упаковки</b>	300x280x400
<b>Толщина пленки</b>	0.015-0.08мм
<b>Мощность вентилятора</b>	0,25 кВт
<b>Мощность</b>	4 кВт
<b>Производительность</b>	500-800уп/час

### Схема устройства



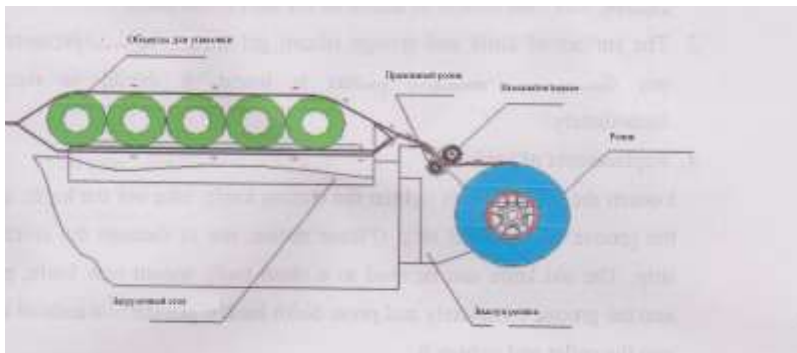
1.Каркас 2.Корпус машины 3.Ролик 4.Фиксатор рулона 5.Рулон 6.Игольчатое колесо 7. Прижимной ролик 8.Загрузочный стол 9. Плёночный сепаратор 10. Регулятор температуры 11.Регулятор времени запайки и обрезки 12.Регулятор времени термоусадки 13.Выключатель транспортера 14. Световой индикатор 15. Прозрачная крышка 16. Магнит 17.Электромагнит 18.Корпус сетки 19. Отсек термоусадки 20.Мотор

### Эксплуатация

• Установите машину на ровной горизонтальной поверхности и включите вилку в розетку. Перед началом работы убедитесь, что машина исправна. Если возникли какие-либо неполадки, пожалуйста, устраните их перед началом работы. Для того, чтобы обеспечить нормальное функционирование и увеличить срок службы оборудования, обратитесь к специалисту, который сможет работать на данном оборудовании и осуществить техническую поддержку. Перед началом работы специалист должен ознакомиться с данной инструкцией.

• Поверните Выключатель транспортера (13) в положение 2, если вы хотите установить режим запайки и обрезки; Поверните Выключатель (13) в положение 1, если хотите установить режим запайки, обрезки и термоусадки.

• Возьмите рулон пленки (5) и хорошо зафиксируйте его с помощью держателя(4), затем протяните пленку через ролик (3) (таким образом, чтобы край пленки был направлен в сторону оператора), снова потяните за пленку, чтобы направить ее через игольчатое колесо к пленочному сепаратору (9).



- Перед началом процесса упаковки, дождитесь пока температура достигнет установленного значения (10) (200-250оС для ПОФ пленки, не более 200 оС для стрейч-пленки), время запайки и обрезки от 0.7 до 2 секунд. Не следует превышать указанное значение для того, чтобы увеличить срок службы ножа. Перед началом работы прогрейте термоусадочный отсек запустив процесс циркулирования горячего воздуха. Установите время усадки 5-10секунд. После 30 минут работы оборудования, уменьшите время усадки, т.к. температура в отсеке уже увеличилась, или отрегулируйте температуру в зависимости от желаемого результата.

6

- Положите объекты для упаковки на пленку, оберните их пленкой и поместите в отсек для термоусадки (19). Расстояние между объектами и ножом должно быть от 5мм до 30мм. В соответствии с высотой упаковываемых объектов, установите высоту сетки таким образом, чтобы нож проходил ровно посередине.
- Закройте прозрачную крышку (15) и наблюдайте за процессом упаковки. Крышка откроется автоматически, когда процесс упаковки завершится. Выньте упакованные объекты и начните сначала.

### **Обслуживание**

- Ежедневно очищайте загрузочный стол и нож с помощью металлической щетки с чистящим средством; корпус машины и ее поверхность также нуждаются в очистке; не забывайте смазывать детали.
- Поверхность ножа и силиконовый уплотнитель должны быть хорошо защищены. Если Вы обнаружите нарушение целостности ленты, немедленно замените ее.

- Замена ножа:

Ослабьте зажимную втулку, которая фиксирует нож, достаньте нож, очистите пазы, удалив силиконовый уплотнитель. (Пожалуйста, осторожно с помощью старого ножа удалите уплотнитель, стараясь не повредить пазы). Закрепите новый нож, вставьте новый уплотнитель в пазы и хорошо прижмите, вставьте и закрепите новый нож с двух сторон.

- Если машина не может выполнить запайку и обрезку пленки или выполняет этот процесс некачественно, возможны следующие причины:

- а. питание ножа отключилось (откройте электрическую коробку, трансформатор или предохранитель неисправен, замените его).

- б. Слишком низкое напряжение ( следует переустановить маностат).

- в. Сбивается время или сломался регулятор (настройте или замените регулятор).

- г. Неровная поверхность ножа (очистите нож, переустановите нож).

- д. Нож сломался или плохо режет (замените нож).

5. Если машина недостаточно нагревается, это может быть из-за того, что:

- а. Неисправна система циркуляции горячего воздуха в системе нагрева (замените провод).

- б. Предохранитель от перегрева сломан (замените его).

- в. Слишком низкая температура (отрегулируйте температуру).

- г. Мотор вентилятора сломан (замените его).

- б. Отключите машину перед началом работ по устранению неисправностей.

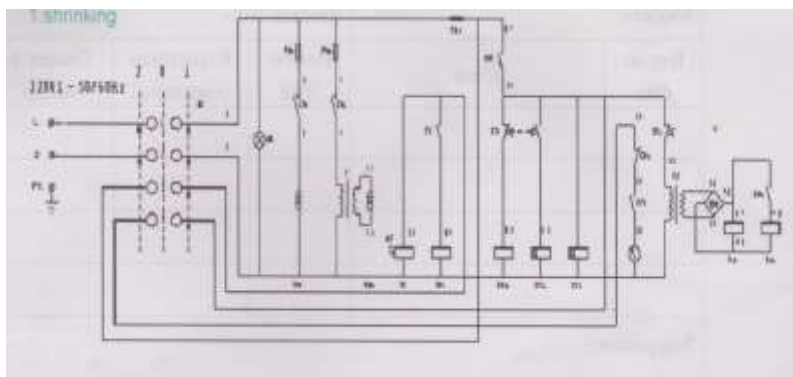
Для осуществления технической поддержки обратитесь к специалисту или свяжитесь с нами.

### Электрическая схема

2 – запайка и обрезка

0 – стоп

1 – термоусадка





**АКТ  
пуска машины в эксплуатацию**

Настоящий акт составлен

в город \_\_\_\_\_

дата \_\_\_\_\_

Владельцем Аппарат термоусадочный FM-3028

\_\_\_\_\_  
**(должность, Ф.И.О. владельца)**

Заводской номер машины \_\_\_\_\_

В том, что Аппарат термоусадочный FM-3028 \_\_\_\_\_

дата выпуска \_\_\_\_\_

пущен в эксплуатацию \_\_\_\_\_

в \_\_\_\_\_

(наименование, почтовый адрес эксплуатирующего предприятия)

Механиком

9

\_\_\_\_\_  
(Ф.И.О. механика, наименование монтажной организации, печать или штамп)

и передано на обслуживание механику

\_\_\_\_\_  
(Ф.И.О. механика)

\_\_\_\_\_  
(почтовый адрес организации, осуществляющей ТО и ремонт, печать или штамп)

**АКТ-РЕКЛАМАЦИЯ**

Настоящий акт составлен \_\_\_\_\_

(дата, город)

Владельцем Аппарат термоусадочный FM-3028 \_\_\_\_\_

(должность, Ф.И.О. владельца)

Представителем завода или незаинтересованной стороны

Независимый представитель \_\_\_\_\_

Наименование машины, марка, тип Аппарат термоусадочный FM-3028-\_\_

Предприятие-поставщик \_\_\_\_\_

Заводской номер \_\_\_\_\_

Дата выпуска \_\_\_\_\_

Дата пуска в эксплуатацию \_\_\_\_\_

Эксплуатирующее предприятие \_\_\_\_\_

И его почтовый адрес \_\_\_\_\_

Комплектность машины (да, нет) \_\_\_\_\_

Что отсутствует \_\_\_\_\_

Данные об отказе машины

Дата отказа \_\_\_\_\_

Внешние проявления отказа \_\_\_\_\_

Предполагаемые причины отказа

\_\_\_\_\_

\_\_\_\_\_

\_\_\_\_\_

\_\_\_\_\_

\_\_\_\_\_

\_\_\_\_\_

<b>Условия эксплуатации в момент отказа</b> (нужное подчеркнуть)	1 Нормальные
	2 Не соответствующие нормам
<b>Условия выявления</b> (нужное подчеркнуть)	1 При монтаже
	2 При включении
	3 При эксплуатации
	4 При ТО и Р
	5 При хранении
	6 При транспортировке

<b>Последствия отказа</b> (нужное подчеркнуть)	1 Полная потеря работоспособности
	2 Частичная

Адресные данные об отказавшей сборочной единице или детали:

Наименование, марка, тип, номер рисунка, позиция

\_\_\_\_\_

\_\_\_\_\_

\_\_\_\_\_

Для устранения причин отказа необходимо:

<b>Способ устранения</b> (нужное подчеркнуть)	1 Замена детали
	2 Ремонт детали
	3 Регулировка изделия
	4 Замена изделия
	5 Укомплектование ЗИП

Владелец \_\_\_\_\_

М.П.

Представитель или незаинтересованная сторона \_\_\_\_\_

М.П.

Независимый представитель \_\_\_\_\_

## ГАРАНТИЙНЫЕ ОБЯЗАТЕЛЬСТВА

Вы приобрели изделие производственно-технического назначения, подлежащее обязательному техническому обслуживанию, которое может быть использовано только по прямому назначению, и которое не подпадает под **действие Закона о защите прав потребителей**. Заказчик обязан обеспечить техническое обслуживание оборудования обученным и квалифицированным техническим персоналом.

Завод гарантирует нормальную работу изделия в течение 6 месяцев с момента его продажи при условии соблюдения потребителем правил эксплуатации и ухода, предусмотренных настоящим руководством.

При обнаружении производственных дефектов изделия следует обратиться в мастерскую гарантийного ремонта, а в случае ее отсутствия – в компанию, продавшую изделие.

При отсутствии на гарантийных талонах даты продажи, заверенной печатью продавца, срок гарантии исчисляется с даты выпуска изделия. Утеря гарантийного талона лишает права на гарантийный ремонт.

### Условия гарантии

1. **Гарантийный ремонт изделия производится в течение** гарантийного срока, указанного в таблице, при наличии данного гарантийного талона, технического паспорта, кассового, товарного чека или товарной накладной.
2. Гарантийный ремонт выполняется при условиях эксплуатации изделия в соответствии с требованиями инструкции производителя и распространяется на неисправности изделия, возникшие при его изготовлении или в результате скрытых дефектов деталей. Для правильного хранения и транспортировки изделия рекомендуется сохранять упаковку.
3. Гарантийный ремонт производится в компании "Агроресурс" в течение 20 рабочих дней при наличии запасных частей на каждую единицу изделия, при отсутствии каких-либо дополнительных договорённости. При отсутствии необходимых запасных частей срок проведения ремонта продлевается до поступления запасных частей на склад. Срок гарантии на замененные запасные части не превышает срока гарантии на всё изделие. Выезд механика Сервисного Центра к покупателю осуществляется только по предварительной заявке Заказчика и за отдельную плату.
4. Гарантия продлевается на срок нахождения изделия в ремонте.
5. Выявленные неисправности, подлежащие устранению в течение гарантийного ремонта, а также сроки проведения гарантийного ремонта не являются основанием для выставления покупателем финансовых претензий к Поставщику. С Поставщика ни в коем случае не может быть востребовано

возмещение прямого или косвенного ущерба, который мог явиться следствием аварии поставленного изделия.

6. В случае выявления дефекта изделия Заказчик должен письменно поставить в известность Поставщика. Работы, следующие из гарантийных обязательств, выполняются Поставщиком после того, как Заказчик доставляет ему изделие для ремонта или замены. Расходы по транспортировке до склада Поставщика, демонтажу и монтажу изделия, подлежащего гарантийному ремонту, несет Заказчик

Настоящая гарантия не распространяется на следующее:

Периодическое обслуживание, наладку и настройку на какой-либо тип материала.

- Ремонт или замену частей в связи с их нормальным износом.
- Любые адаптации и изменения с целью усовершенствования и расширения обычной сферы применения изделия, указанной в руководстве по эксплуатации или техническом паспорте изделия.
- Если неисправность вызвана неправильной эксплуатацией, использованием изделия не по назначению или не в соответствии с руководством по эксплуатации и обслуживанию, недостаточной или несвоевременной смазкой и чисткой изделия, невысокой квалификацией обслуживающего персонала или несовершенством технологического процесса, механическими повреждениями, неправильной транспортировкой, попаданием внутрь изделия или в механизмы посторонних предметов, веществ, жидкостей, халатным отношением, несчастным случаем, стихийным бедствием, воздействием животных, грызунов, насекомых, колебаниями напряжения и частоты в электрической сети.
- Если изделие подвергалось вмешательству или ремонту лицами, не имеющими сертификата на оказание таких услуг или имеющими недостаточную квалификацию.
- Если в процессе эксплуатации использовались нестандартные или некачественные расходные материалы и запчасти.
- На детали отделки и расходные материалы (иглы, ремни, лампы освещения, ножи, петлители, подшипники, сальники, щетки и т.п.).
- Эксплуатация изделия производилась в области температур или давлений, не рекомендованных для данного типа изделия, использовались масла, холодильные агенты, теплоносители и другие вещества, не рекомендованные предприятием-производителем.
- Характеристики электропитания не соответствуют требованиям фирмы-производителя, а также при отсутствии или неправильном подключении устройств электрозащиты изделия.

- При недостаточной вентиляции помещения, в котором установлено изделие, при ненормальных вибрациях.

- При повреждениях, возникших вследствие ошибок при эксплуатации, ненадлежащего содержания или хранения, небрежности, технической неграмотности персонала.

**ВНИМАНИЕ! ПРИ ПОКУПКЕ ИЗДЕЛИЯ УБЕДИТЕСЬ В ЕГО РАБОТОСПОСОБНОСТИ, ПРОВЕРЯЙТЕ КОМПЛЕКТНОСТЬ И ВНЕШНИЙ ВИД.**

**Талон №1 на гарантийное обслуживание**

Дата изготовления \_\_\_\_\_

Место продажи \_\_\_\_\_

Дата продажи \_\_\_\_\_

Выполненные работы: \_\_\_\_\_

\_\_\_\_\_

Исполнитель: \_\_\_\_\_

М.П.

Владелец: \_\_\_\_\_

М.П.

**Талон №2 на гарантийное обслуживание**

Дата изготовления \_\_\_\_\_

Место продажи \_\_\_\_\_

Дата продажи \_\_\_\_\_

Выполненные работы: \_\_\_\_\_

\_\_\_\_\_

Исполнитель: \_\_\_\_\_

М.П.

Владелец: \_\_\_\_\_

М.П.

**ИНФОРМАЦИЯ О ПРОДАЖЕ**

Место для печати, штампа		Ответственное лицо за продажу		
Наименование предприятия выполнившего продажу	Дата продажи	Должность	ФИО	Подпись