



АО «МАССА-К»

Россия, 194044, Санкт-Петербург, Пироговская наб., 15, лит.А www.massa.ru

Весы электронные МК_RL_

Модификации:

МК-6.2(-15.2; -32.2)-RL10-1

МК-6.2(-15.2; -32.2)-R2L10-1



Адрес предприятия-изготовителя - АО «МАССА-К»
Россия, 194044, Санкт-Петербург, Пироговская наб., 15, лит. А

Торговый отдел: тел./факс (812) 346-57-03 (04)

Отдел гарантийного ремонта / Служба поддержки:

тел.(812) 319-70-87, (812) 319-70-88

E-mail: support@massa.ru

Отдел маркетинга: тел./факс (812) 313-87-98,

тел. (812) 346-57-02, (812) 542-85-52

E-mail: info@massa.ru, www.massa.ru



РУКОВОДСТВО ПО ЭКСПЛУАТАЦИИ

Прочтите перед эксплуатацией

1 Техничко-эксплуатационные характеристики

1.1 Условия эксплуатации

Диапазон рабочих температур.....от 0°C до +40°C
 Относительная влажность воздуха при температуре + 25 °С не более 90%
 Диапазон атмосферного давления, кПа.....от 84,0 до 106,7
 Степень защиты весов по ГОСТ 14254:

- весоизмерительное устройство (модуль взвешивающий).....IP68
- терминал-регистратор RL (R2L).....IP51

Электропитание весов:

- от адаптера сети переменного тока частотой (50±2) Гц, В.....от 187,0 до 253,0
 (выходное напряжение адаптера, стабилизированное, В.....от 21,6 до 26,4)

1.2 Технические характеристики

Номер весов по Государственному Реестру РФ № 55369-13.

Регистрационный номер декларации о соответствии TC N RU Д-RU.MM04.B.02956.

Класс точности весов по ГОСТ OIML R76-1-2011 - средний (Ш).

Минимальная нагрузка (Min), максимальная нагрузка (Max), поверочное деление (e), действительная цена деления (d), пределы выборки массы тары, пределы допускаемой погрешности весов (mpe), приведены в Табл. 1.1.

Погрешность показаний индикации стоимости относительно дискретности отсчета цены не более, ед.....0,5

Время установления показаний не более, с.....2

Потребляемая мощность не более, Вт.....50

Размер грузоприемной платформы.....336, 240

Габаритные размеры (ширина, глубина, высота), мм.....360, 375, 380

Масса нетто / брутто*, не более, кг:

- весы МК_RL10-1.....6,8 / 8,1

- весы МК_R2L10-1.....6,9 / 8,2

*Масса весов брутто - масса полного комплекта весов с упаковкой.

Печатающее устройство.....термопринтер

Средний срок службы весов 8 лет.

Табл. 1.1 – Метрологические характеристики весов

Весы электронные	Min, кг	Max ₁ / Max ₂ , кг	(e ₁ /e ₂), г (d ₁ /d ₂), г	Предел выборки массы тары, кг	Интервалы взвешивания, кг	Пределы допускаемой погрешности (mpe), г	
						При поверке	При эксплуата- ции
МК-6.2-RL10-1 МК-6.2-R2L10-1	0,02	3/6	1/2	3,0	От 0,02 до 0,5 вкл. Св. 0,5 до 2,0 вкл. Св. 2,0 до 3,0 вкл. Св. 3,0 до 4,0 вкл. Св. 4,0 до 6,0 вкл.	± 0,5 ± 1,0 ± 1,5 ± 2,0 ± 3,0	± 1,0 ± 2,0 ± 3,0 ± 4,0 ± 6,0
МК-15.2-RL10-1 МК-15.2-R2L10-1	0,04	6/15	2/5	6,0	От 0,04 до 1,0 вкл. Св. 1,0 до 4,0 вкл. Св. 4,0 до 6,0 вкл. Св. 6,0 до 10,0 вкл. Св. 10,0 до 15,0 вкл.	± 1,0 ± 2,0 ± 3,0 ± 5,0 ± 7,5	± 2,0 ± 4,0 ± 6,0 ± 10,0 ± 15,0
МК-32.2-RL10-1 МК-32.2-R2L10-1	0,1	15/32	5/10	15,0	От 0,1 до 2,5 вкл. Св. 2,5 до 10,0 вкл. Св. 10,0 до 15,0 вкл. Св. 15,0 до 20,0 вкл. Св. 20,0 до 32,0 вкл.	± 2,5 ± 5,0 ± 7,5 ± 10,0 ± 15,0	± 5,0 ± 10,0 ± 15,0 ± 20,0 ± 30,0

2 Комплектность

Табл. 2.1

Весы электронные	Наименование	Кол.	Примечание
МК_RL10-1 МК_R2L10-1	Весоизмерительное устройство	1	Одна из модификаций
	Терминал RL, R2L	1	Одна из модификаций
	Весовые регистраторы	1	DVD-диск
	Адаптер сетевой	1	
	Винты крепление стойки (M4×10)	3	
	Кабель интерфейсный	1	
	Весы электронные МК_RL_. Руководство по эксплуатации	1	
	Весы электронные МК_RL_. Паспорт	1	

Примечание. В состав диска входят программы с описанием по их применению, руководства по эксплуатации оборудования, перечень центров технического обслуживания.

3 Сборка

Весы состоят из весоизмерительного устройства (модуля взвешивающего) и терминала-регистратора (терминала).

3.1 Снять с модуля взвешивающего грузоприемную платформу и удалить транспортировочные упоры-ограничители (Рис. 3.1).

3.2 Открыть крышку стойки. Привинтить стойку (3 винта) к кронштейну модуля взвешивающего.

3.3 Протянуть кабель внутри стойки и подключить к терминалу (Рис. 3.2). Излишки кабеля убрать в стойку.

☞ При подключении кабеля следите за совпадением ключей разъемов при их стыковке.

3.4 Подключить к терминалу сетевой адаптер.

3.5 Вывернуть (полностью) транспортировочный винт-упор, вращая его только против часовой стрелке.

☞ Вращение винта-упора по часовой стрелке может привести к деформации датчика и выходу модуля взвешивающего из строя.

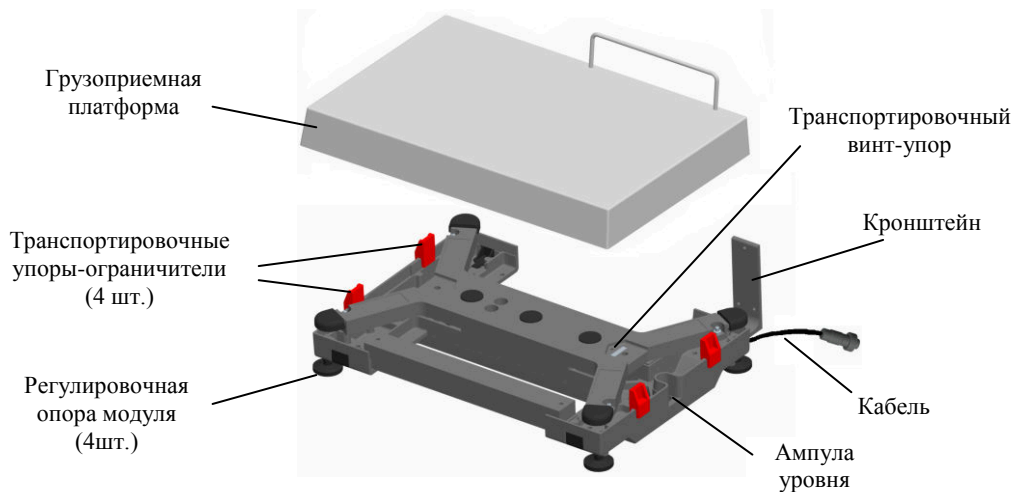


Рис. 3.1 - Модуль взвешивающий

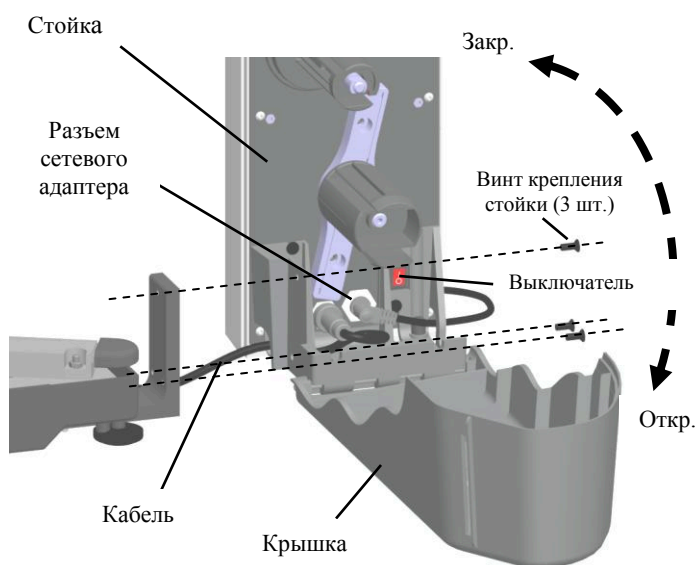


Рис. 3.2 - Сборка весов
МК_RL10-1, МК_R2L10-1



Рис. 3.3 - Весы МК_RL10-1,
МК_R2L10-1 в сборе

3.6 Установить весы на твердой, ровной поверхности, неподверженной вибрациям (на столе). Ввернуть полностью опору стойки (см. Рис. 3.3).

Регулировочными опорами модуля выставить весы по ампуле уровня. Вывернуть регулировочную опору стойки до касания стола, обеспечив устойчивое положение весов.

Установить грузоприемную платформу.

4 Включение

Подключить адаптер к сети.

Включить терминал (перед включением убедиться, что грузоприемная платформа не нагружена).

По окончании теста весы включатся в рабочий режим.

5 Работа

Полное описание работы приведено в руководстве по эксплуатации [1].

6 Уход за весами

Ежедневный уход за весами включает в себя промывку водой наружной поверхности платформы с добавлением 0,5% моющего средства и последующей протиркой её сухой тканью. При этом грузоприемную платформу рекомендуется снять.

7 Указание мер безопасности

Электропитание весов осуществляется от адаптера с выходным напряжением 24В, являющимся сверхнизким напряжением, при котором не требуется специальных мер безопасности по ГОСТ 12.2.007.0-75.

⚠ Не допускается разборка весов и проведение ремонтных работ при включенных весах. При проведении указанных работ необходимо отключить весы от сети.

⚠ Не допускается устанавливать весы на токопроводящие поверхности (например, металлические столы), которые не заземлены.

⚠ Для исключения возможного выхода весов из строя при воздействии статического электричества, используйте штатные сетевые адаптеры (с евровилкой). Подключайте весы к электросети с заземлением.

8 Содержание драгоценных и цветных металлов

Драгоценных металлов не содержится.

Содержание цветных металлов:

алюминий, 2 кг

9 Упаковка

Весы должны быть помещены в мешок из полиэтиленовой плёнки и упакованы в транспортировочную тару.

Эксплуатационная документация должна быть помещена в мешок из полиэтиленовой плёнки и упакована в транспортировочную тару так, чтобы была обеспечена её сохранность.

10 Транспортировка и хранение

Условия транспортировки весов в части воздействия климатических факторов должны соответствовать группе 5 (ОЖ4) по ГОСТ 15150-69.

Весы можно транспортировать всеми видами крытого транспорта в соответствии с правилами перевозки грузов действующими на каждом виде транспорта.

Хранение весов в одном помещении с кислотами, реактивами и другими активными веществами, которые могут оказать вредное влияние на них, не допускается.

После транспортирования и хранения при отрицательных температурах перед распаковкой весы должны быть выдержаны при нормальной температуре не менее двух часов.

Транспортировка и хранение весов производится в горизонтальном положении при штабелевании не более 15-ти штук по вертикали.

11 Юстировка весов

Юстировка весов (юстировка модуля взвешивающего) проводится при появлении метрологической погрешности выше допустимой величины (например, после ремонта, связанного с заменой весоизмерительного датчика). При замене или ремонте терминала, проведения юстировки не требуется.

Порядок юстировки приведен в инструкции по проверке и ремонту [2].

⚠ Юстировка проводится центрами технического обслуживания.

12 Проверка весов

12.1 Проверку проводить по ГОСТ OIML R76-1-2011 (приложение ДА «Методика поверки весов»).

12.2 Метрологические характеристики весов (класс точности, Max, Min, e, d), определяются согласно значениям, указанным на планке фирменной весов.

12.3 Номер версии ПО (U_38.1.6) и контрольная сумма (17F379) приведены в электронном паспорте, правила открывания электронного паспорта см. в руководстве по эксплуатации [1]

Номер версии ПО в электронном паспорте должен совпадать с указанным на планке фирменной весов.

12.4 После проведения поверки:

- открыть электронный паспорт (см. руководство по эксплуатации [1]). Записать код юстировки, приведенный в электронном паспорте, в заключение о поверке или в свидетельство о поверке весов.

- опломбировать весы (Рис. 12.1).

При отрицательных результатах поверки поверительное клеймо не наносится, старое клеймо гасится и выдаётся извещение о непригодности.

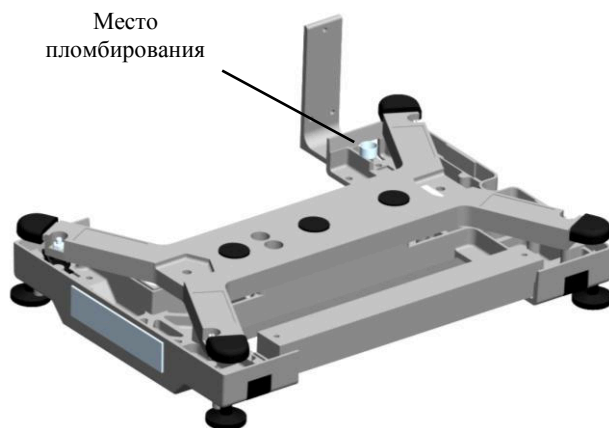


Рис. 12.1 - Пломбирование весов

Документация

1 RL, R2L. Весовой терминал-регистратор с печатью этикеток и чеков. Руководство по эксплуатации.

См. документацию на сайте massa.ru/products/vesovye-terminaly/terminal-rl/ и на DVD-диске

2 Весы-регистраторы МК_R, ТВ_R_, 4D_R_. Инструкция по проверке и ремонту.

См. документацию на сайте massa.ru/products/vesovye-terminaly/terminal-rl/ и на DVD-диске.