

SBARCO



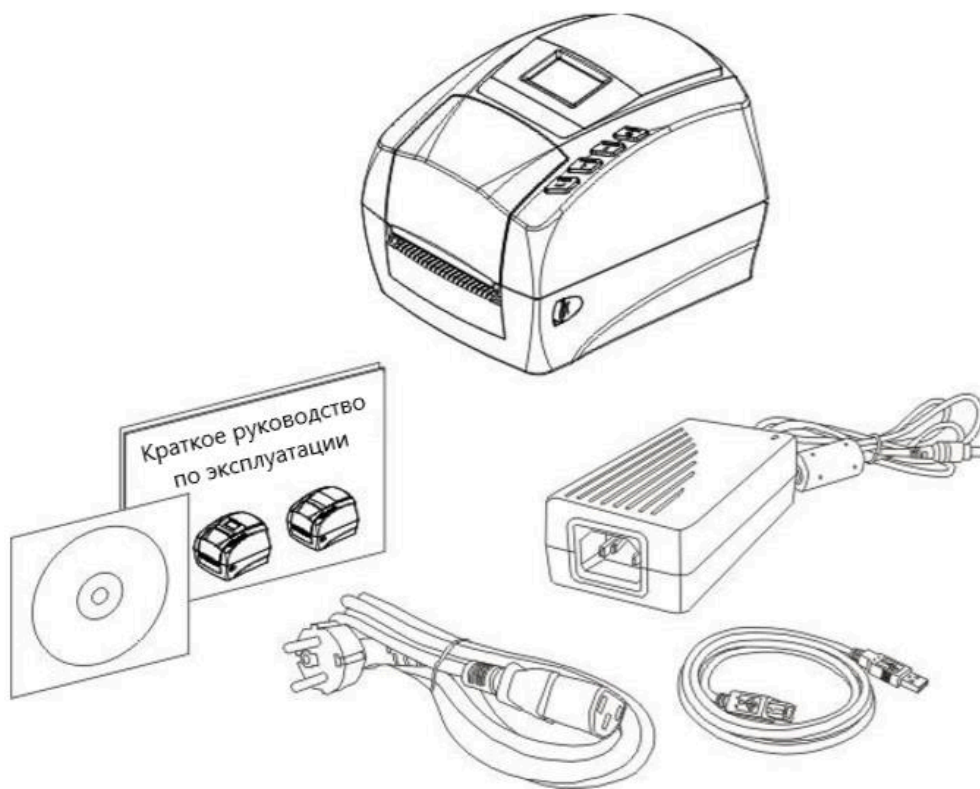
Руководство пользователя SBARCO T4+ .

1. Введение

1.1 Комплект поставки

Сохраните коробку и упаковочный материал, если впоследствии рассчитываете хранить или перевозить это устройство. После вскрытия упаковки проверьте наличие всех комплектующих частей. Осмотрите принтер и ознакомьтесь с его компонентами, чтобы успешно следовать инструкциям настоящего Руководства.

- Распаковка и проверка принтера
- Принтер
- Блок питания
- Сетевой кабель питания в зависимости от региона
- Документация и ПО
- Краткое руководство по эксплуатации
- USB кабель

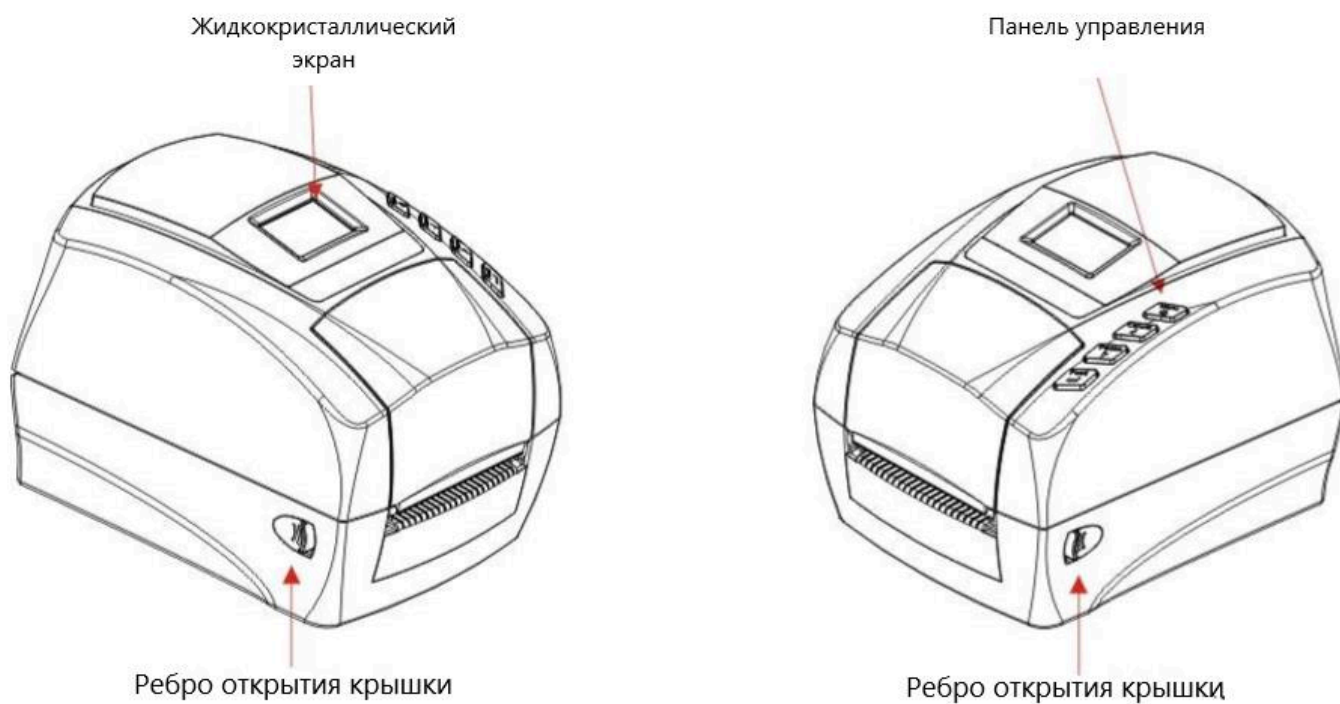


При получении принтера сразу же раскройте его упаковку и убедитесь, что он не был поврежден при транспортировке.

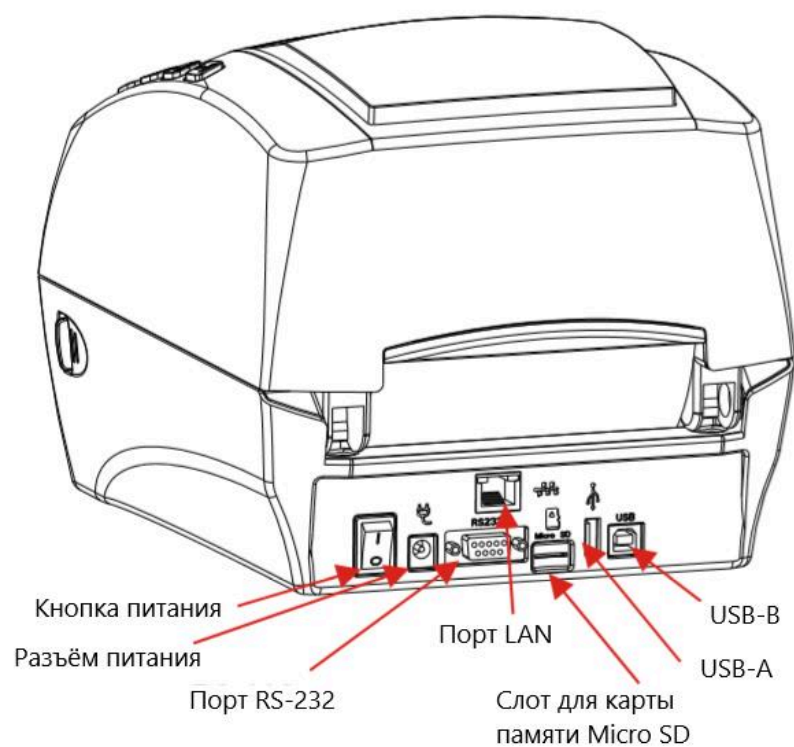
Сохраните весь упаковочный материал. Полностью осмотрите внешние поверхности и убедитесь, что они не повреждены. **Откройте принтер и убедитесь, что компоненты отсека носителя не повреждены.**

1.2 Особенности принтера Sbarco T4+

1.2.1 Вид спереди



1.2.2 Вид сзади (Сверху исправить ребро – хотя бы на кнопку)



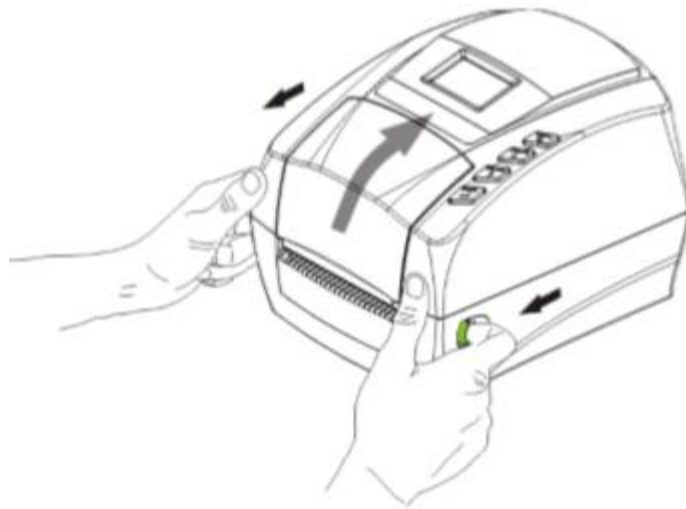
1.2.3 Компоненты принтера



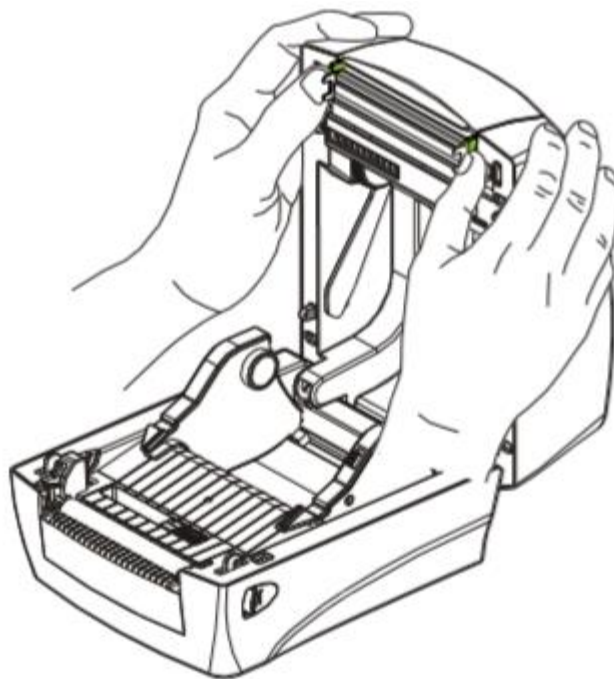
2. Приступаем к работе

2.1 Загрузка ленты переноса (рибон)

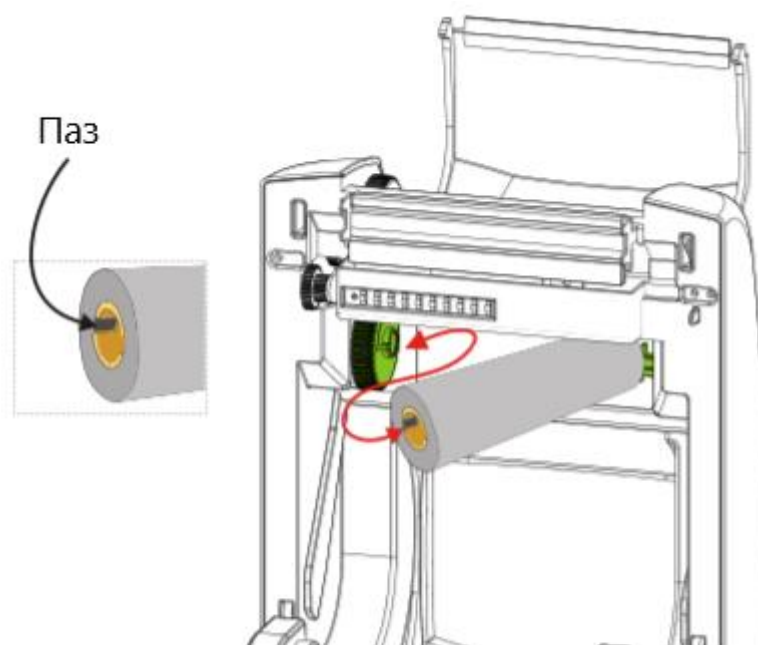
1. Для доступа к отсеку носителя необходимо открыть принтер. Потяните фиксирующие защелки на себя и поднимите крышку. Проверьте, чтобы в отсеке носителя не было незакрепленных или поврежденных компонентов.



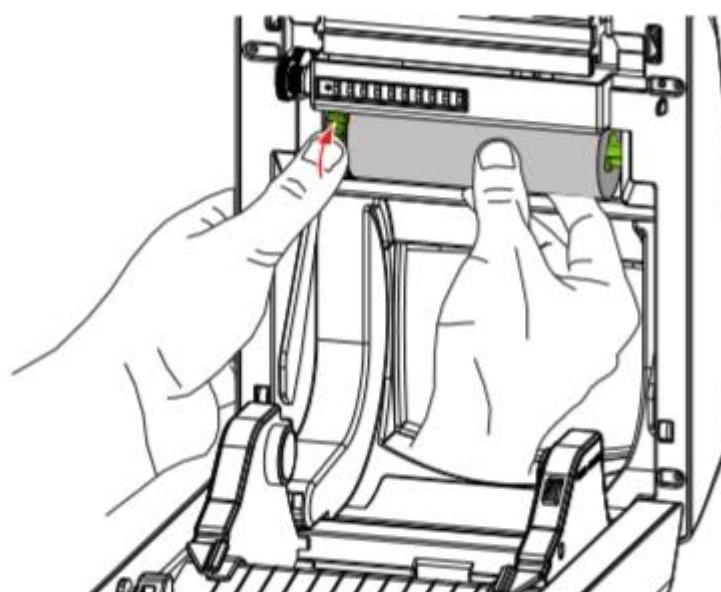
2. Для откидывания крышки, прикрывающей ленту переноса, нажмите на боковые рёбра, как это показано на картинке. (ребра выделены зеленым). Не откидывайте крышку нажатием на самый край панели там, где установлено лезвие для отрыва этикеток, т.к. Вы можете пораниться.



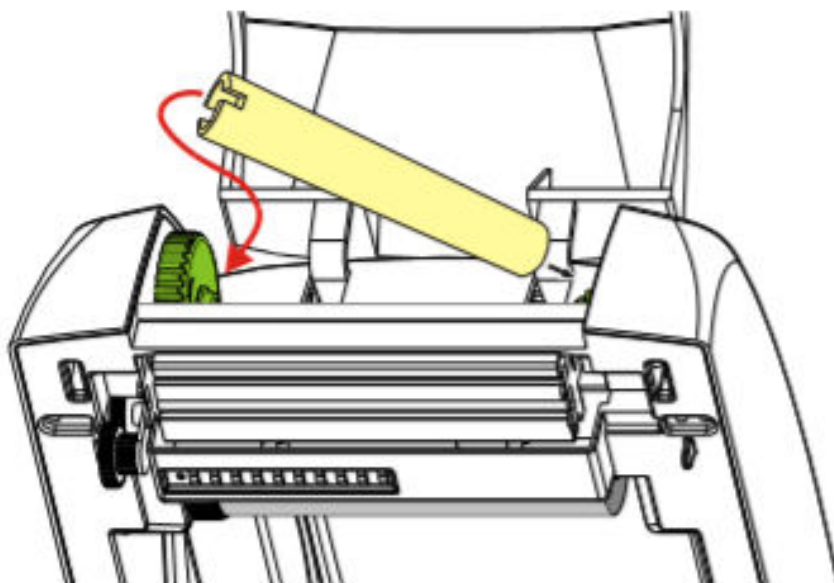
3. Сначала наденьте ленту переноса (рибон) на правый подающий шпиндель. Нажмите на него, **Вдвиньте внутрь правый шпиндель** и наденьте левую сторону рулона ленты на левый шпиндель ленты. Вращайте рулон ленты на левом шпинделе, пока пазы катушки рулона не зафиксируются на шпинделе.



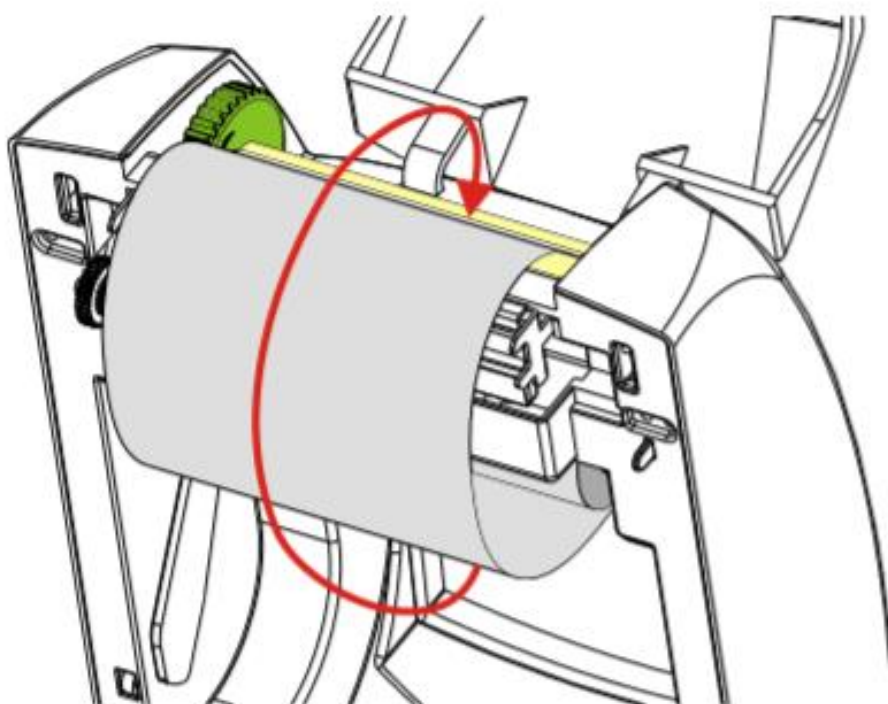
4. Поворачивайте рулон, пока он не совпадет с пазом, и зафиксируйте с левой стороны подающей втулки.



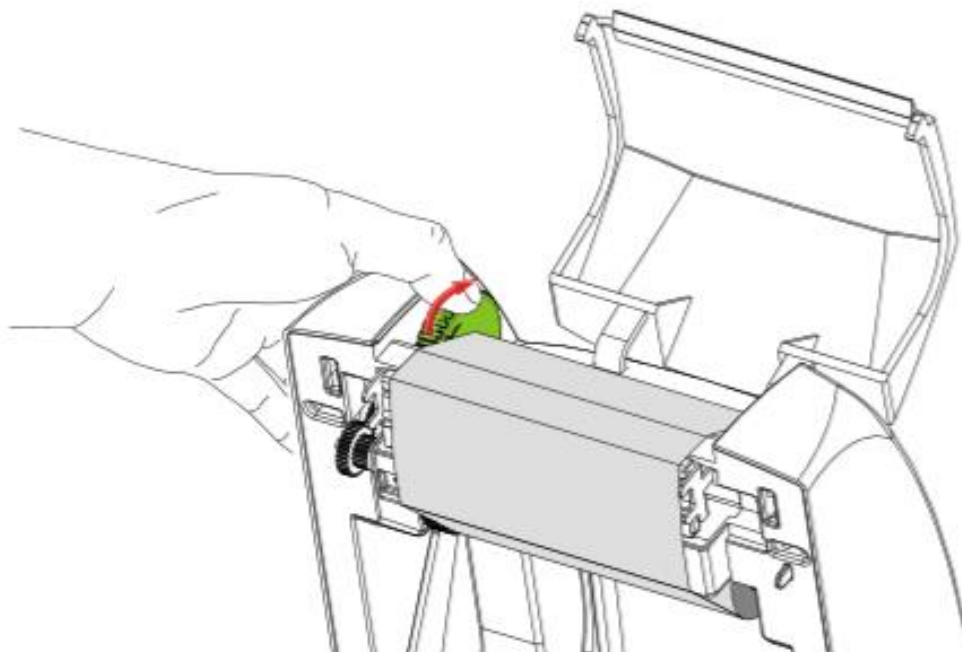
5. Вставьте пустую катушку ленты в приемный шпиндель. Поворачивайте катушку, пока он не совпадет с пазом, и зафиксируйте с левой стороны приемной втулки.



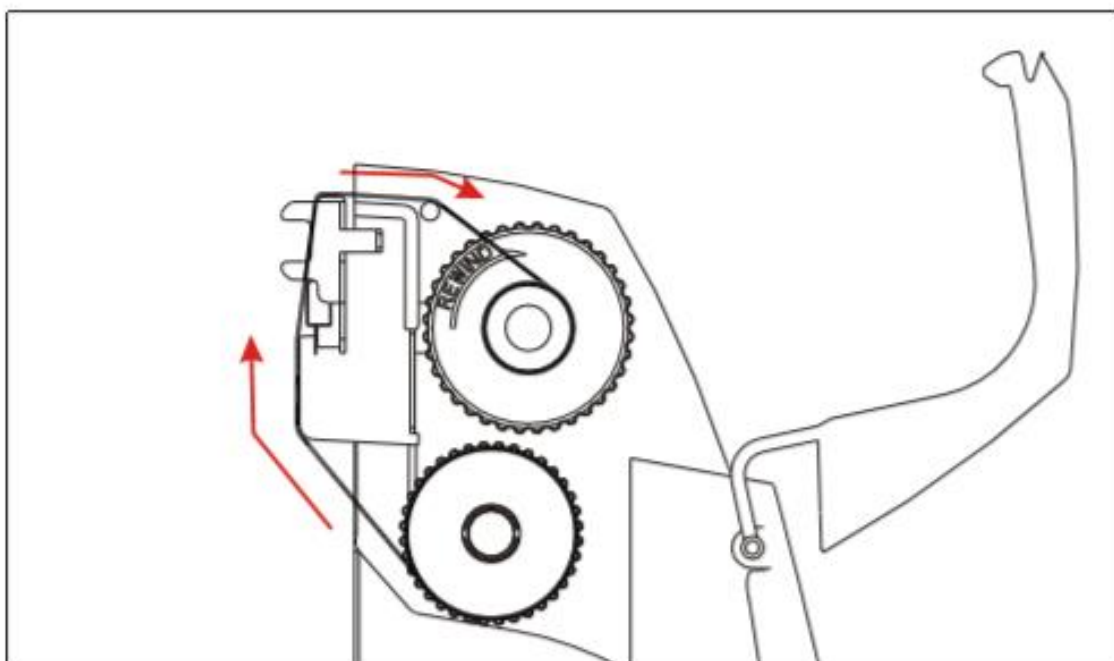
6. Вытяните начальный участок ленты переноса (рибона) из-под ленточной рамки и оберните его вокруг рамки. Имеющейся на нем полоской липкой ленты прикрепите его к пустой катушке на принимающем **подающем** шпинделе. Лента переноса (рибон) должна располагаться по центру катушки.



7. Вращая установочное колесо, расположенное слева от ленточной рамки рядом с приемным шпинделем, плотно натяните ленту по всей ширине печатающей головки.

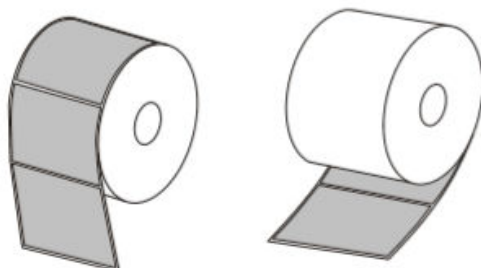


*Направление загрузки ленты переноса



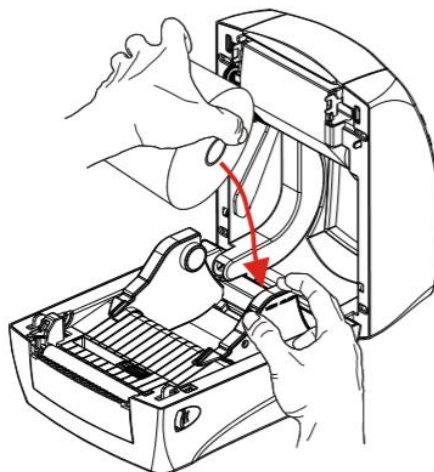
2.2 Загрузка рулонного носителя

Загрузка рулонного носителя в принтер производится одним и тем же способом, независимо от того, намотан он внутрь или наружу.

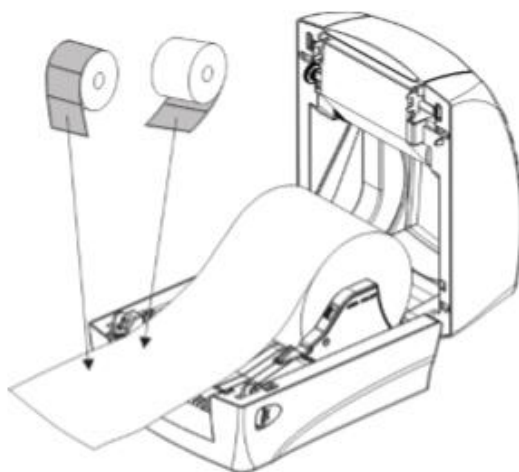


1. Откройте принтер. Помните, что фиксирующие **рычаги** защелки нужно тянуть на себя **к передней части принтера**.

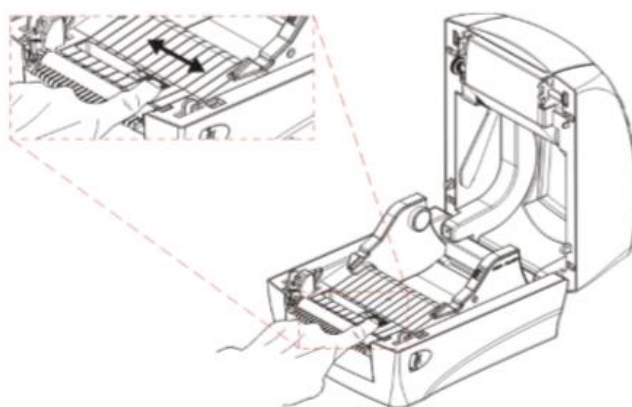
2. Нажмите на фиксатор держателей рулона и раздвиньте направляющие для бумаги.



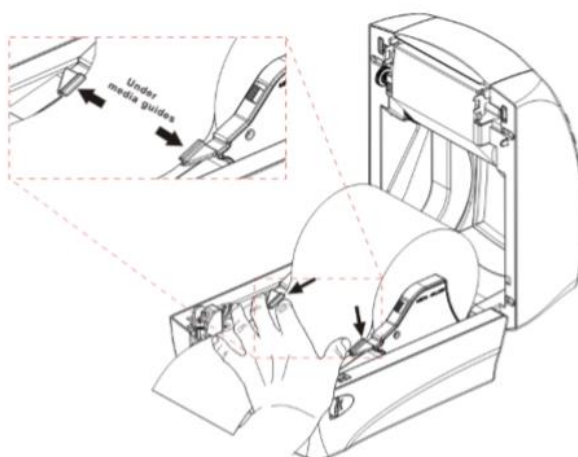
3. Установите рулон носителя на держатели рулона. Рулон должен располагаться таким образом, чтобы лицевая сторона печатающей поверхности при прохождении поверх печатного (ведущего) валика была обращена вверх.



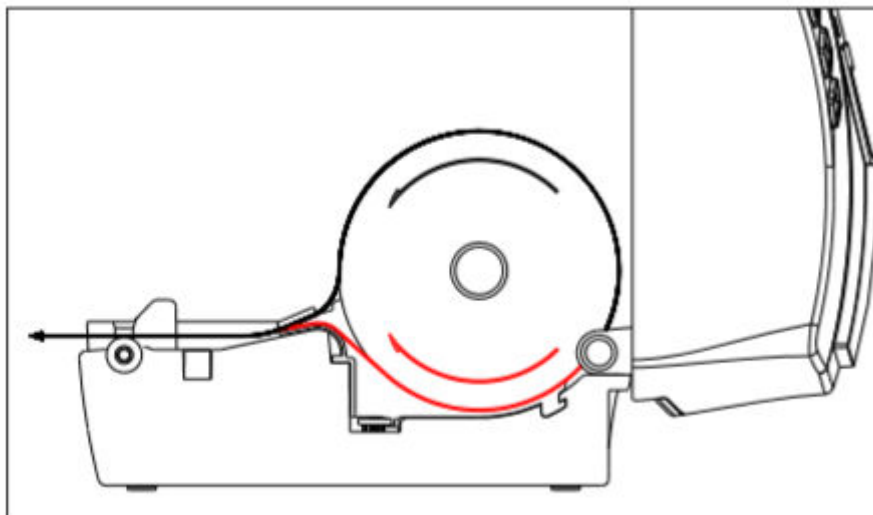
4. Перед тем как отпустить направляющие, отрегулируйте датчик интервала этикеток.



5. Потяните носитель так, чтобы он выступал за пределы передней части принтера и заправьте носитель под направляющие для бумаги с обеих сторон.



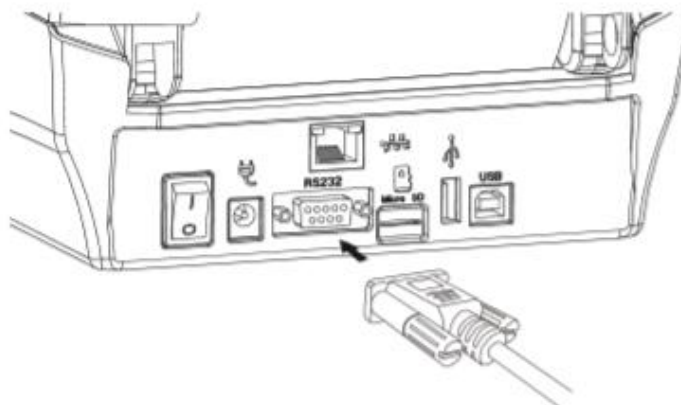
*Направление загрузки ленты этикеток



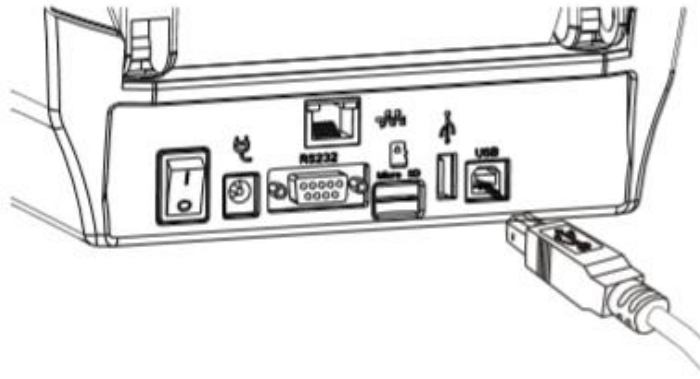
2.3 Интерфейсы подключения T4+

Следующие интерфейсы могут быть подключены к ПК для работы с принтером.

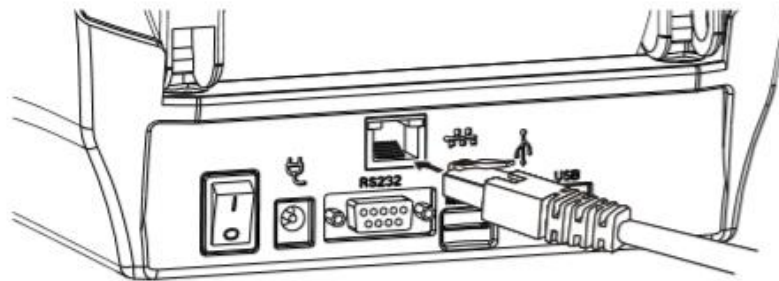
2.3.1 Порт RS-232.



2.3.2 USB-B



2.3.3 Порт LAN (Опция)



2.5 Подключение питания



1. Убедитесь, что выключатель питания принтера находится в положении ВЫКЛ.
2. Подключите сетевой кабель к блоку питания.
3. Вставьте вилку на другом конце кабеля в розетку переменного тока нужного типа. Plug the power cord on the power outlet.
4. Вставьте разъем кабеля блока питания в гнездо питания принтера.
5. Переведите выключатель питания принтера в положении ВКЛ.





ВНИМАНИЕ! Применяйте только оригинальный кабель питания. Не отсоединяйте кабель от работающего принтера, т.к. это может его повредить.

2.6 Панель управления T4+

Ключевые функции доступны только, когда принтер находится в режиме «готов».

Кнопка	Внешний вид	Функция
Menu (меню)		Вход в режим меню настройки конфигураций
Feed (подача)		Подача чистой этикетки

Ключевые функции доступны только, когда принтер находится в режиме «Печать»

Cancel (отменить)		<ul style="list-style-type: none"> • Остановка и отмена текущей работы принтера • Сброс ошибки после её решения
Pause (пауза)		Остановка и перезапуск процесса печати

Ключевые функции доступны только, когда принтер находится в режиме «меню»

Назад		Возврат к предыдущему окну настройки
Вверх		<ul style="list-style-type: none"> • Прокрутка параметров меню вверх • Увеличение значения параметров
Вниз		<ul style="list-style-type: none"> • Прокрутка параметров меню вниз • Уменьшение значения параметров
Ввод		Подтверждение выбранного параметра

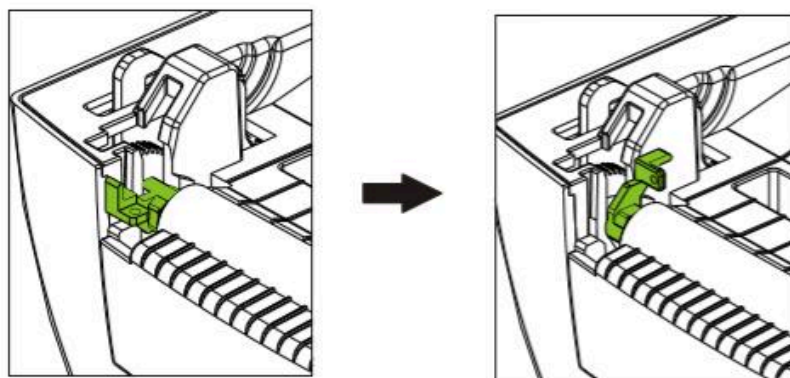
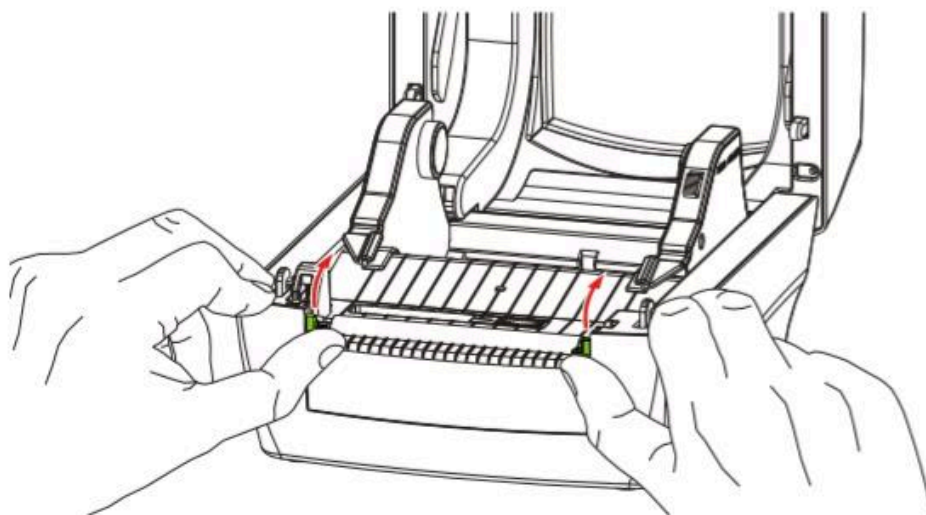
Подсветка кнопок

Cancel (отменить)		Красный свет Прерывистый звуковой сигнал	Сообщение об ошибке <ul style="list-style-type: none"> • Отсутствует лента переноса • Отсутствует лента этикеток носителя • Открыта крышка
Cancel (отменить) Menu (меню)		Красный свет Синий свет Прерывистый звуковой сигнал	Сообщение об ошибке <ul style="list-style-type: none"> • Зажевывание бумаги
Cancel (отменить) Pause (пауза)		Красный свет Синий свет Прерывистый звуковой сигнал	Сообщение об ошибке <ul style="list-style-type: none"> • Отсутствует лента этикеток
Cancel (отменить) Pause (пауза)		Красный свет Синий свет Прерывистый звуковой сигнал	Перегрев <ul style="list-style-type: none"> • Защита от перегрева (Принтер продолжит печать автоматически после охлаждения)
Cancel (отменить) Feed (подача)		Красный свет Синий свет Прерывистый звуковой сигнал	Сообщение об ошибке <ul style="list-style-type: none"> • Отсутствует лента переноса

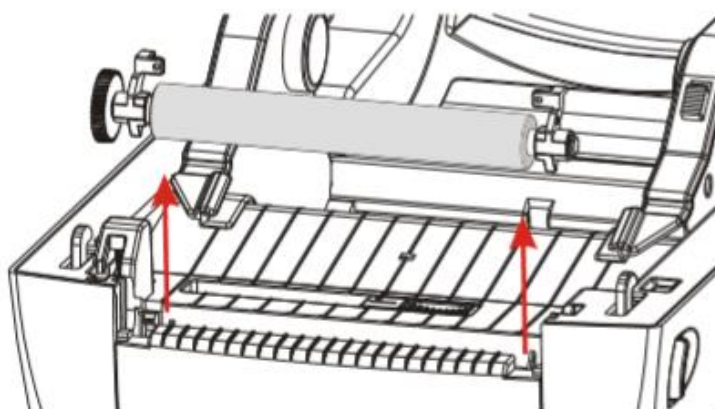
3. Дополнительные компоненты

3.1 Отделитель наклеек

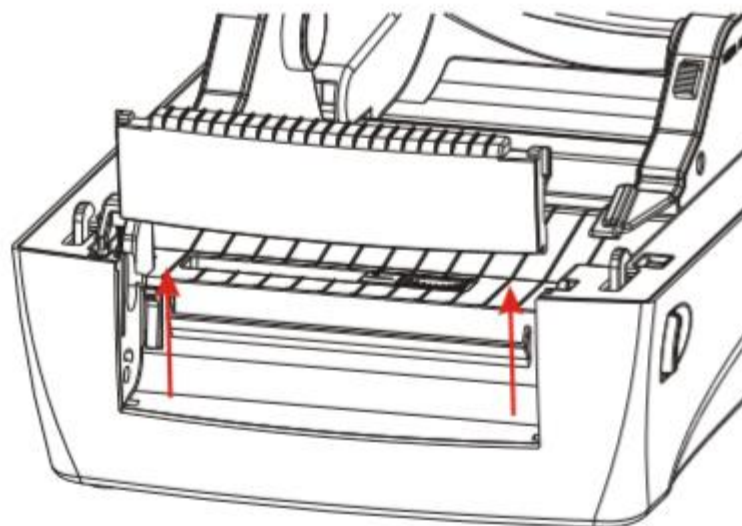
1. Откиньте опорные крючки справа и слева валика до упора.



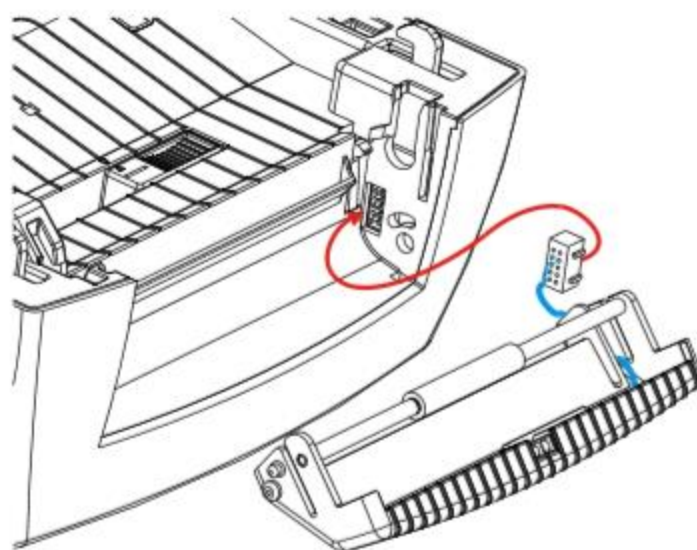
2. Извлеките валик строго вертикально вверх.



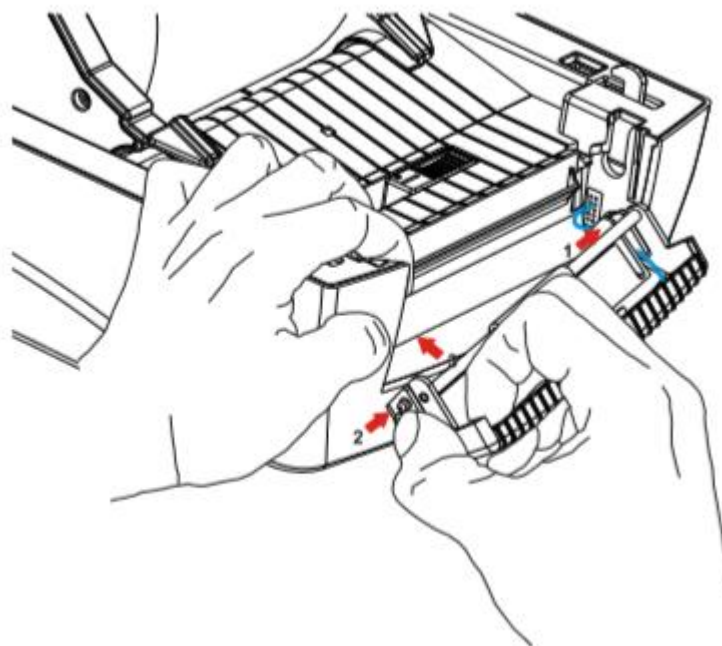
3. Извлеките переднюю крышку.



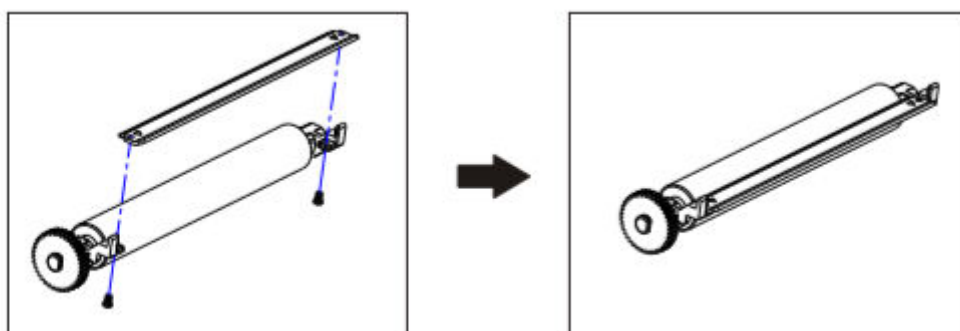
4. Подсоедините разъем отделителя наклеек к принтеру. (Будьте внимательны! Подсоединяйте разъем верной стороной, как это показано на картинке).



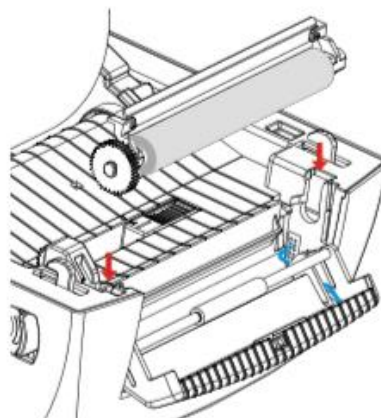
5. Сперва вставьте правую сторону отделителя наклеек в соединительные отверстия принтера (стрелка 1), надавите на нижнюю левую часть отделителя (стрелка 2), затем вставьте левую его сторону в соединительные отверстия принтера, чтобы надежно зафиксировать модуль. (стрелка 3).



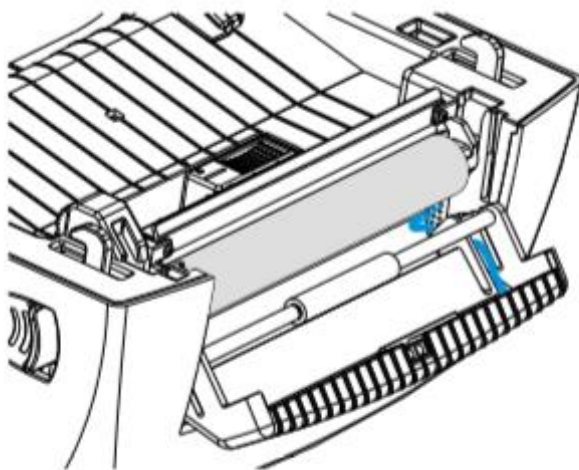
6. Прикрутите металлическую пластину к валу. Пластина должно располагаться «стрелкой» вверх.



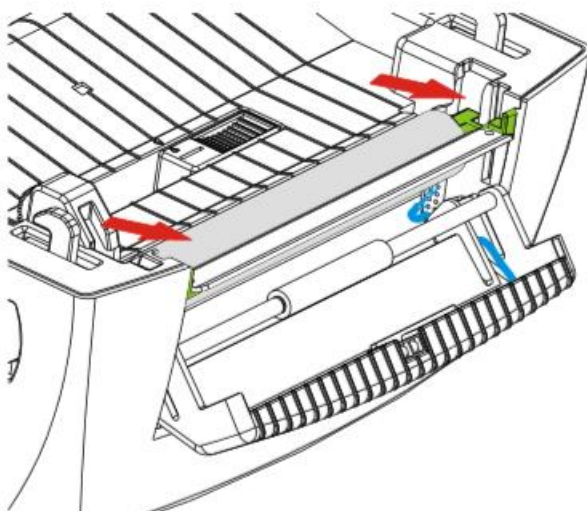
7. Вставьте валик с металлической пластиной в принтер.



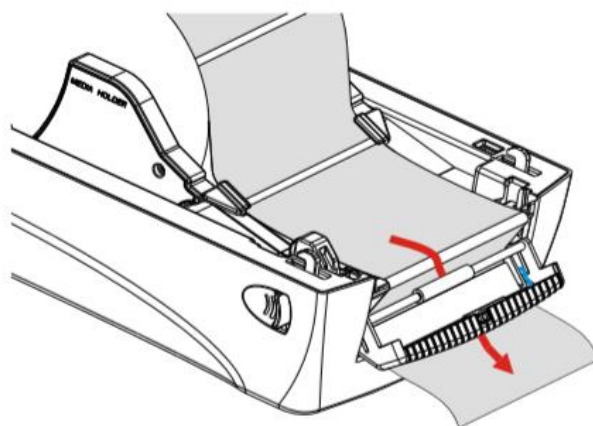
8. Убедитесь, что валик надежно закреплен в принтере.



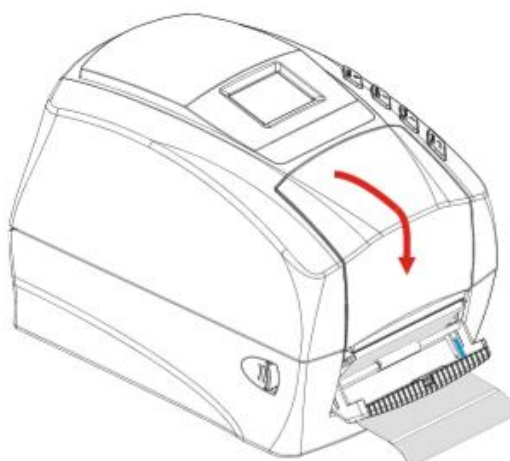
9. Верните опорные крючки валика в исходное положение, чтобы зафиксировать валик.



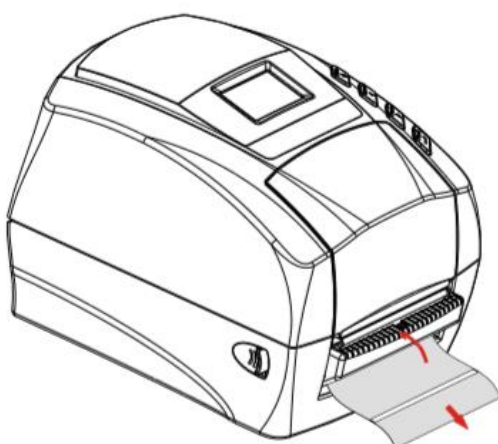
10. Вставьте подложку этикеток между откидной крышкой отделителя и корпусом принтера.



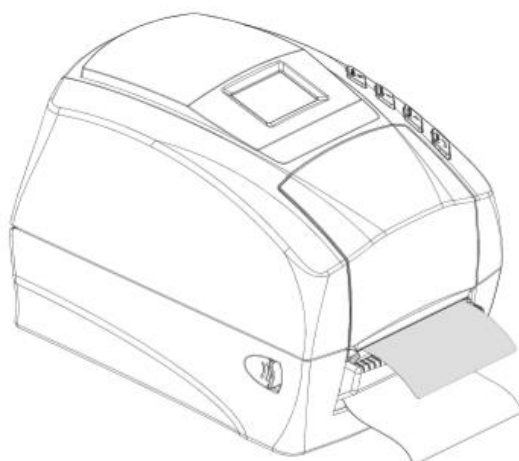
11. Закройте крышку принтера.



12. Потяните подложку этикеток, как это показано на картинке, затем закройте крышку отделителя.



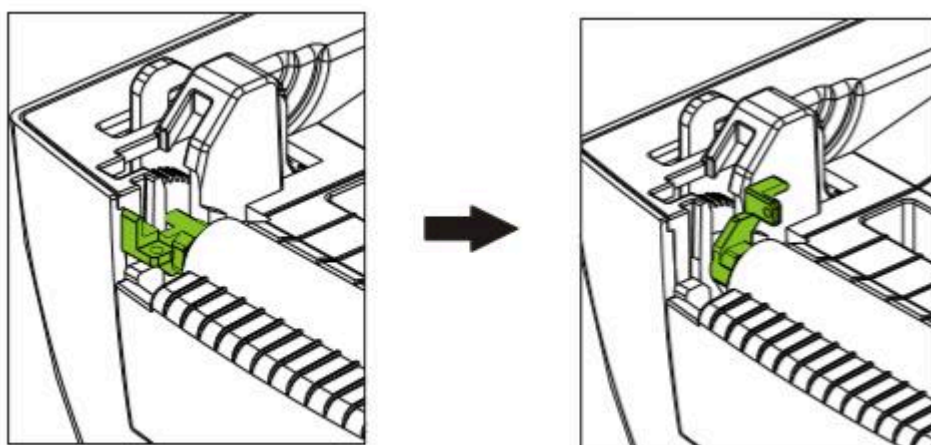
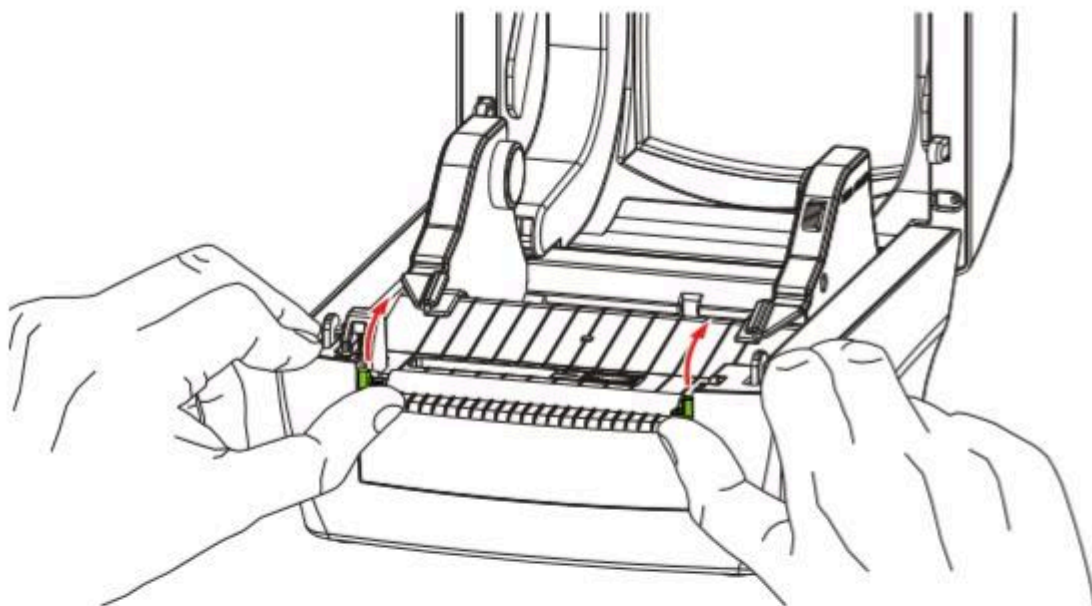
13. Нажмите на кнопку «Feed», чтобы проверить работу отделителя.



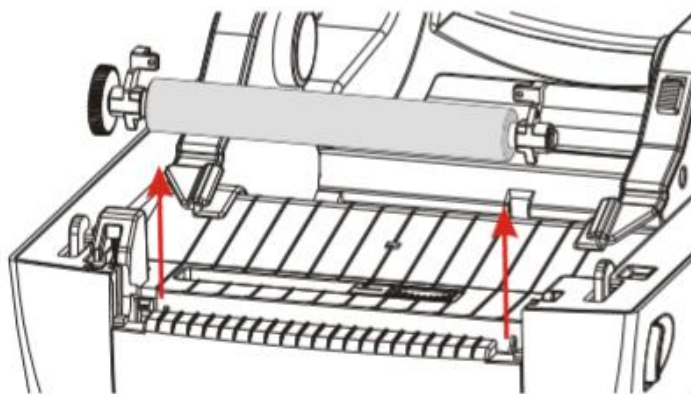
Внимание: **The transfer board** должен быть установлен перед тем, как будет подключен отделитель наклеек.

3.2 Установка резака

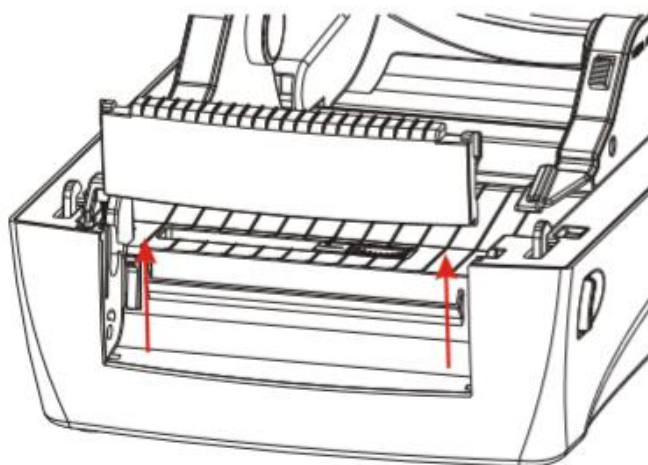
1. Откиньте опорные крючки справа и слева валика до упора.



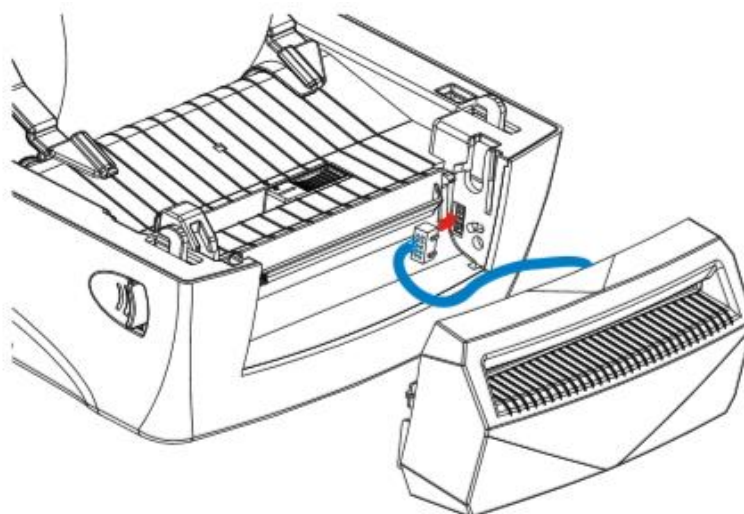
2. Извлеките валик строго вертикально вверх.



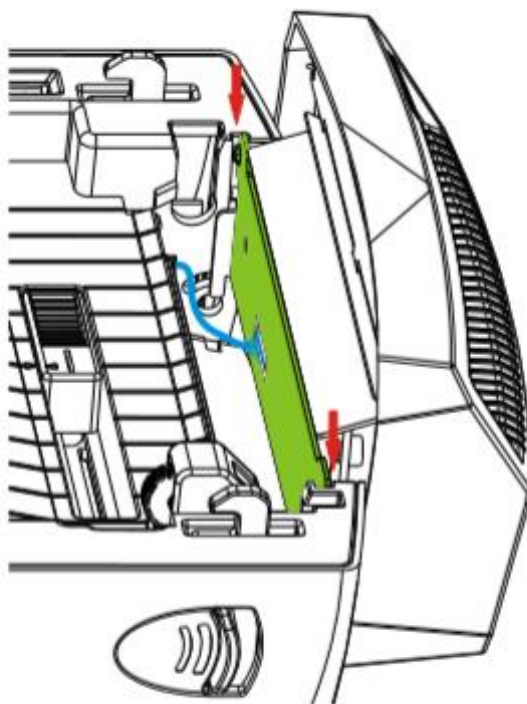
3. Извлеките переднюю крышку.



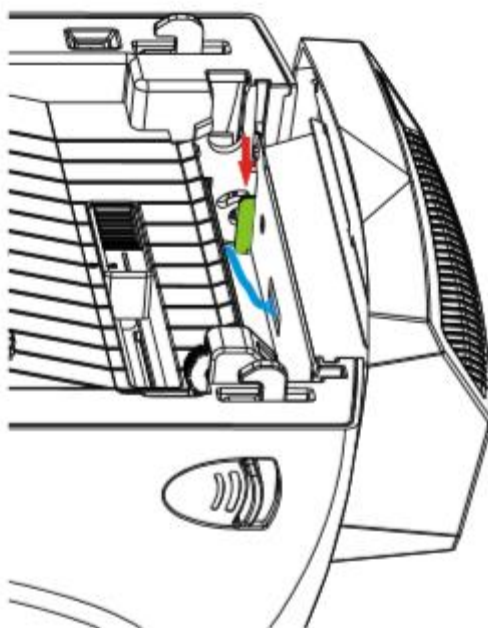
4. Подсоедините разъем резака к принтеру.



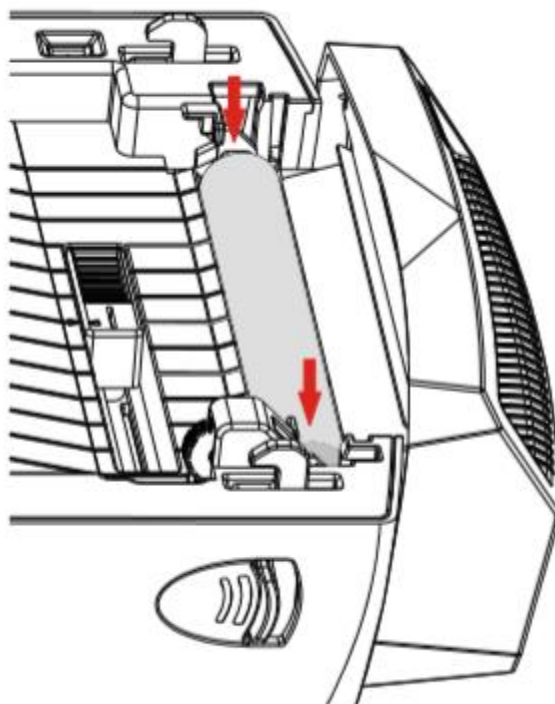
5. Опустите резак по направляющим так, чтобы фиксирующие крючки резака попали в пазы принтера.



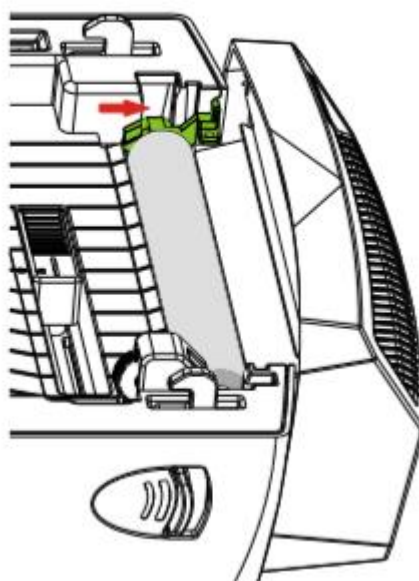
6. Нажмите на фиксаторы резака так, чтобы нижние крючки надежно сели в пазы принтера.



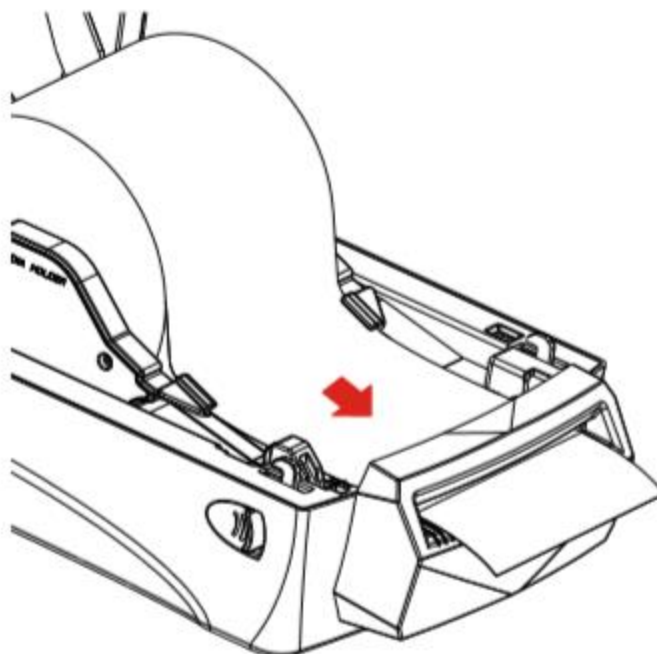
7. Вставьте валик обратно в принтер



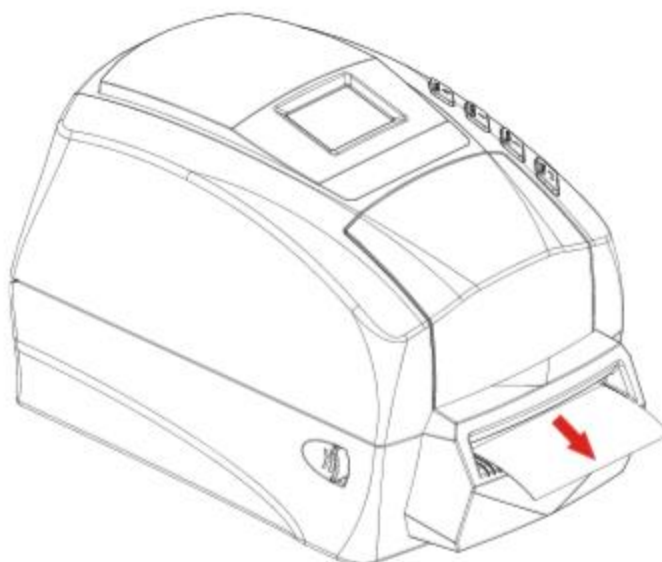
8. Верните опорные крючки валика в исходное положение, чтобы зафиксировать валик.



9. Проденьте носитель через резак и заправьте его под направляющие для бумаги с обеих сторон.



10. Закройте крышку принтера



Внимание: **The transfer board** должен быть установлен перед тем, как будет подключен отделитель наклеек.

Не прикасайтесь и не вставляйте пальцы в отверстие резака, пока он активен. Вы можете пораниться.

4. Жидкокристаллический экран.

4.1 Информация экрана.

Информация на ЖК экране состоит из 6 пунктов.

1. Панель кнопок

2. Режим принтера (когда принтер находится в статусе «Готов»)

3. Текущее состояние принтера и уровень настроек

4. Иконка времени и настроек




5. Нумерация страниц

6. Текущие настройки принтера, отображается только, когда принтер находится в функциональном меню








4.2 Графические символы ЖК экрана

Панель задач устройства




Символ	Описание
	Звук вкл. (Данный символ будет отображен в случае, если звуковой сигнал вкл.)
	Вставлена SD карта (Данный символ будет отображен в случае, если SD вставлена в слот для карты памяти)
	Подключение USB-A (Данный символ будет отображен в случае, если будут подключены клавиатура или сканер)














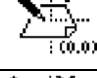





Панель задач меню: символы отображаются в экране, когда доступны функции кнопок

Символ	Описание
	Подача этикеток
	Листать вниз
	Листать вверх
	Ввод
	Выход
	Основное меню
	Пауза
	Отмена

5. Конфигурации

5.1 Структура меню





Главное меню	Подменю	Описание
 Информация		Информация конфигураций принтера
 Настройки пользователя	 Язык	Изменить язык меню
	 Контраст	Контрастность жидкокристаллического экрана
	 Зуммер	Регулировка громкости звука





	 Звук клавиш	Вкл/выкл звук нажатия кнопок
	 Дата	Установка даты
	 Время	Установка времени
	 Завод. настройки	Возвращение принтера к заводским настройкам
	 Пароль	Установите пароль, чтобы заблокировать возможность изменения настроек
 Настройки соединения	 RS-232	Настройка параметров RS-232
	 Интернет	Настройка конфигураций интернета
 Настройка печати	 Метод печати	Выбор метода печати. Термотрансферная печать или термо печать
	 Режим печати	Выбор режима «отрыв этикеток», «с отделение» или «с резаком»
	 Скорость	Установка скорость печати
	 Насыщенность	Насыщенности цвета печати
	 Тип этикетки	Выбор типа этикетки
	 Датчик зазора	Настройка работы датчика зазора
	 Ширина печати	Настройка ширины печати этикетки
	 Сдвиг печати по X	Регулировка ориентации принтера по горизонтали
	 Сдвиг печати по Y	Регулировка ориентации принтера по вертикали
	 Устан. ТРН-ось Y	Установка сдвига печатающая головка по вертикали
	 Длин. Отрыв. этикетки	Установка положения этикетки для отрыва, отделения или отрезания
	 Повтор печати	Повторная печать последней этикетки при возникновении сбоя
	 Отмена режима	Остановка текущей печати
		 Конфиг. печати

Тест	 Режим строчек	Печать в линейном режиме
	 Калибровка	Калибровка этикетки
	 Ввод данных	Печать введенных данных
	 Резак	Тест резака
Память	 Свободное место	Объем свободного места на SDRAM или SD карте памяти.
	 Список	Список форм, изображений и шрифтов в памяти устройства
	 Удаление файлов	Выборочное удаление форм, изображений и шрифтов в из памяти устройства
	 Очистка памяти	Удаление всех данных из памяти устройства
Форма	 Запустить форму	Использовать выбранную форму
	 Авто форма	Использовать выбранную форму автоматически при включении принтера
Обновление		Загрузить обновление непосредственно с SD-карты.



5.2 Настройка параметров

5.2.1 Настройки пользователя





Параметр	Описание	По умолчанию
 Язык	Изменить язык меню Языки: Английский, Португальский, Немецкий, традиционный Яитайский, упрощенный Яитайский, Японский, Тайский, Турецкий, Испанский, Русский, Малазийский.	Английский
 Контрастность	Контрастность жидкокристаллического экрана Значения: 0~5	2 уровень
 Зуммер	Регулировка громкости звука Значения: откл, 1~3	Значение 1
 Звук клавиш	Вкл/выкл звук нажатия кнопок Да/нет	Нет

 Дата	Установка даты Часы/минуты/секунды	нет
 Время	Установка времени	нет
 Завод. настройки	Возвращение принтера к заводским настройкам	нет
 Пароль	Установите пароль, чтобы заблокировать возможность изменения настроек Значения пароля: 0000~9999	0000

5.2.2 Настройки соединения





Параметр	Описание	По умолчанию
 RS-232	Скорость п/д Выбор: 1200~115200	9600
	Четность Выбор: отсутствует, нечетность, четность	Отсутствует
	Данные Выбор: 7, 8 бит	8 бит
	Стоповые биты Выбор: 1, 2	1
 Интернет	Режим (Интернет) Конфиг. Протокол DHCP или статич. IP IP адрес Маска сети Шлюз MAC-адрес	
	Настройки (Интернет) DHCP – IP адрес присваивается сервером DHCP Стат. IP – IP адрес присваивается оператором	DHCP

5.2.3 Настройка печати

Параметр	Описание	По умолчанию
 Метод печати	В данном режиме Вы можете менять метод печати. Выбор: По команде, термопечать, термотрансфер.	По выбору
 Режим печати	В данном режиме Вы можете менять режим печати. Выбор: Обычный, Отрыв этикетки, с отделителем, с обрезчиком	Обычный
 Скорость	В данном режиме Вы можете менять скорость печати Выбор: 1,2,3,4 ... ips	3
 Насыщенность	В данном режиме Вы можете менять насыщенности цвета печати Выбор: 0~30	16





 Тип этикетки	В данном режиме Вы можете менять тип этикетки Выбор: Пробел/метка, маркировка, непрерывный	Пробел/метка
 Датчик зазора	В данном режиме Вы можете выбрать удобный тип работы датчика положения этикетки. Выбор: По команде, визуальный, рефлексивный	По команде
 Ширина печати	В данном режиме Вы можете менять ширину области печати Выбор: 120~832 точек	832 точки
 Сдвиг печати по X	В данном режиме Вы можете регулировать начало ориентации принтера по горизонтали Выбор: -600~+600 точек	00
 Сдвиг печати по Y	В данном режиме Вы можете регулировать начало ориентации принтера по вертикали Выбор: -600~+600 точек	00
 Уснан. ТРН-ось Y	В данном режиме Вы можете установить сдвиг печатающая головка по вертикали Выбор: -720~+120 точек	000
 Длин. Отрыв. этикетки	В данном режиме Вы можете установить положение остановки этикетки. Выбор: -120~+400 точек	000
 Повтор печати	При возникновении ошибки и остановке работы принтера, данная функци позволяет повторно напечатать этикетку, на которой печать была прервана. Выбор: Отключить, Включить	Отключить
 Отмена режима	Данная функция позволяет пользователю остановить работу принтера моментально или после завершения печати последней этикетки. Выбор: Полная страница, быстрая отмена.	Полная страница

5.2.4 Тест



Параметр	Описание
 Конфиг. печати	Печать конфигураций принтера
 Режим строчек	Печать в линейном режиме
 Калибровка	Калибровка этикетки
 Ввод данных	Печать введенных данных

 Резак	Тест резака
--	-------------




5.2.5 Память










Параметр	Описание
 Свободное место	отображает доступный объем на SD карте или флэш памяти.
 Список	Список форм, изображений и шрифтов на SD карте или флэш памяти.
 Удаление файлов	Выборочное удаление форм, изображений и шрифтов с SD карты или флэш памяти.
 Очистка памяти	Удаление всех данных с SD карты или флэш памяти.

5.2.6 Форма







Параметр	Описание
 Запустить форму	Использовать выбранную форму
 форма Авто	Функция позволяет использовать выбранную форму автоматически при включении принтера



5.2.7 предупреждения

Символ	Описание
 Форма не обнаружена	Форма не обнаружена в памяти устройства. Проверьте, сохранена ли форма на SD карту или в флэш память.
 Изображение не обнаружено	Изображение не обнаружено в памяти устройства. Проверьте, сохранено ли изображение на SD карту или в флэш память.
 Шрифт не обнаружен	Шрифт не обнаружен в памяти устройства. Проверьте, сохранен ли Шрифт на SD карту или в флэш память.

 Прошивка не обнаружена	Прошивка не обнаружена в памяти устройства. Проверьте, сохранена ли Прошивка на SD карту или в флэш память.
 Аккумулятор не обнаружен	Аккумулятор не подключен к принтеру. Проверьте верно ли подключено питание.
 Неверный пароль	Введен неверный пароль. Введите верный пароль чтобы получить доступ к изменению параметров принтера
 SD карта не доступна	Принтер не может сохранить информацию на SD карту. Разблокируйте SD карту.
 Резак не обнаружена	Резак не установлен в принтер. Запустите проверку работы резака в главном меню
 SD карта не обнаружена	SD карте не установлена в принтер. Проверьте, возможно Вы некорректно установили SD карту в слот.
 Замятие в резаке	Резак зажевывает при запуске теста его работы
 Интернет не подключен	Интернет кабель не подключен к принтеру. Проверьте, возможно кабель неверное установлен
 Флэш память заполнена	Внутренняя память заполнена. Удалите ненужные файлы из памяти, чтобы установить текущие

5.2.8 Режим принтера



Символ	Описание режима
 Подача	Подача этикеток
 Отмена	Отмена текущей задачи принтера
 Пауза	Пауза текущее задачи принтера
 Отделение отложено	Отложите отделение напечатанной этикетки для печати следующей
 Отложено по запросу	Нажмите кнопку «Feed» чтобы отложить печать текущей этикетки, и печатать следующую.
 Сохранение значения	Сохранение изменений параметров в принтер

 Выгрузка данных	Получение информации через ком.порт и передача в печать.
 Нажмите для калибровки	Нажмите кнопку «Feed» чтобы откалибровать этикетку (данная функция доступна в режиме «калибровка этикетки»)

6. Устранение неисправностей

6.1 Сообщения об ошибках

ЖК-дисплей	Возможные проблемы	Решения
 Сбой датчика зазора	Выбран неправильный тип работы сенсора Разъем датчик зазора не подключен или подсоединен не плотно Сенсор загрязнен Неправильное расположение сенсора Загружена непрерывная лента этикеток, а установлен режим «маркировка» или «непрерывный».	Выберите подходящий тип работы сенсора Переподключите кабель Протрите сенсор Настройте положение сенсора Загрузите подходящую ленту или выберите подходящий режим работы датчика
 Этикетки закончились	Закончилась этикетка	Загрузите новый рулон этикеток
 Закончилась лента переноса	Закончилась лента переноса Втулка ленты переноса установлена некорректно	Загрузите новую ленту переноса Проверьте верно ли установлена втулка ленты переноса, надежно ли она закреплена
 Открыта крышка	Крышка принтера не закрыта	Закройте крышку принтера
 Обновление не удалось	Сбой установки обновления	Перезагрузите обновления принтера
 Сбой TRN	Кабель TRN не подключен Кабель TRN серьезно поврежден	Подсоедините TRN кабель Замените TRN кабель
 Проверьте сбой	Сбой установки обновления	Перезагрузите обновления принтера

 Резак не обнаружен	Резак не установлен	Проверьте подключен ли резак к принтеру
 Зажевывание в резке	Зажевывание в резке при печати	Проверьте ленту стикеров в резке
На экране не отображается время	Закончился заряд аккумулятора	Переустановите аккумулятор и установите время
	Нет подключения к сети	Проверьте подключение к сети и установите время

Технические характеристики принтера приведены в таблице

Печать	Разрешение печати	203dpi (8 dots/mm)
	Метод печати	Термотрансферная/Прямая термопечать
	Скорость печати	1 to 5 ips (option 6ips) (25.4 to 125 mm)
	Макс. длина печати	150" (3810 mm)
	Макс ширина печати	4.1" (104 mm)
CPU		32 бит процессор
Память		128MB SDRAM 128MB Flash ROM SD слот (до 32GB)
Дисплей		Жидкокристаллический экран с подсветкой, 128 x 64 точек
Панель управления		4 многофункциональные клавиши, включая световой индикатор
Сенсоры		Регулируемый сенсор «на отражение» и «на просвет» Датчик открытия крышки, датчик риббона
Интерфейсы		RS-232, USB master/slave, Ethernet (опция), Bluetooth(опция)
Аудио		Звуковой сигнал
Питание		100~240 VAC, 50/60 Hz Блок питания 24В 2.5А
Поддерживаемые штрих-коды	1D	Code39 stand or extended, Code39 with check digit, Code93, Code128 UCC, Code128 Auto A,B,C mode, EAN8, EAN8/13 2&5 digit add-on, EAN13, Interleaved 2 of 5, Interleaved 2 of 5 with check digit, Interleaved with human readable check digit, UCC/EAN 128, UPC-A, UPC-A 2&5 digit add-on, UPC-E, UPC-E 2&5 digit add-on, UPC Interleaved 2 of 5

	2D	PDF417, Maxicode, Data Matrix, QR code
Встроенный шрифт		5 встроенных масштабируемых растровых шрифтов (алфавитно-цифровые) 2 встроенных масштабируемых растровых (числовые) Загружаемые шрифты
		4 угла ориентации: 0, 90, 180 и 270 градусов
Обработка изображений		PEPL: PCX, Direct binary graphic PDPL: PCX, BMP, HEX PZPL: HEX, Direct binary graphic, Compressed binary
Типы бумаги	Тип	Этикетка с зазором, с черной меткой, непрерывная лента
	Ширина	0.59"~4.33" (15 мм~110 мм)
	Толщина	0.002"~0.0075" (0.06 мм~0.2 мм)
	Мин.Диаметр втулки	1.0" (25.4 мм)
	Макс. диаметр рулона	5" (127 мм)
Риббон	Тип	Наружный риббон
	Ширина	1"~4.3" (25.4 мм~110 мм)
	Макс. длинна	100 М
	Макс.диаметр рулона	1.535" (39 мм)
	Диаметр втулки	0.5" (12.7 мм)
Условия хранения и эксплуатации	Условия эксплуатации	5°C ~45°C (40°F~104°F)
	Условия Хранения	-20°C~50°C (-4°F~122°F)
Влажность	Эксплуатация	10%~90% (без конденсации. Проветриваемое помещение)
	Хранение	5%~95% (без конденсации. Проветриваемое помещение)
Габариты и вес	Ширина	7.83" (200.00 мм)
	Глубина	10.36" (263.19 мм)
	Высота	7.41" (188.29 мм)
	Вес	2 кг
Опции		Отделитель этикеток
		Резак
		IPS
Язык программирования		PEPL,PDPL,PZPL
По умолчанию		Часы

